

TEXECOM

**KÖSZÖNJÜK, HOGY MINKET
VÁLASZTOTT**

A PREMIER 412-816
Vagyonvédelmi riasztó központok

**Telepítési
KÉZIKÖNYVE**

5.verziótól

Tartalomjegyzék

1.	A rendszer áttekintése	5	5.	Vezérlőpanel programozása	24
	A rendszer felépítése	5		Bevezető	24
	Vezérlőpanel	6		Gyári beállítások	24
	Kezelőegységek	6		Numerikus adatok ellenőrzése (LED kezelővel)	24
	Zóna bívít modulok	7		Szöveg mező programozása (Csak LCD kezelőn)	24
	PC-Com Modul	7		Programozási menü	25
2.	Telepítés	8		Zónák programozása	26
	A telepítés menete	8		A zóna minden opciójának állítása	27
	Vezérlőpanel	8		Zóna Típus	27
	Felszerelés	8		Zóna vezetékezés	28
	Központ panel bekötése	8		Zóna Jellemzők 1	29
3.	Telepítés	Hiba! A könyvjelző nem létezik.		Zóna Jellemzők 2	29
	Eszközök csatlakoztatása az adatvonalra	10		Zóna Jellemzők 3	29
	Az adatvonal vezetékezése	10		Zóna particióhoz és csoporthoz rendelése	30
	Adatkábel hossz	10		Zóna név (Csak LCD)	30
	A Kábelen fellépő feszültségesés csökkentése	11		Partíciók programozása	31
	Külső tápegység használata	11		Partíció kilépés késleltetés	32
	Kezelőegységek telepítése	12		Partíció belépés 1. késleltetés	32
	Kezelő belső elrendezés	12		Partíció belépés 2. késleltetés	32
	Kezelőegységek bekötése	12		Partíció kommunikáció késleltetés	32
	Kezelőegységek címzése	12		Partíció csengő késleltetés	32
	Kezelő Zónák	12		Partíció csengő időtartam	32
	Kezelőegység kimenetek	12		Partíció opciók	32
	Kezelőegység hangszóró kimenet (Csak LCDLnél)	13		Partíció aut. beéles./hatást. opciók	33
	Állítható háttér-világítás	13		Globális opciók programozása	34
	Kezelő szabotázskapcsoló	13		Rendszer időzítők	36
	Külső bívít egység	13		Rendszer számlálók/szintek	36
	Külső bívít egység panel	13		Rendszervezérlő időzítők	36
	Bívít zónák	13		Rendszer opciók 1	37
	A külső zónabívít bekötése	13		Rendszer opciók 2	37
	Zóna bívít kimenetek	13		Rendszer opciók 3	37
	Zóna bívít hangszóró kimenet	14		Hardver opciók	38
	Belső zónabívít modul	14		Segédbemenet opciók	38
	Belső zónabívít egység	14		Vegyess opciók 1	39
	Bívít zónák	14		Vegyess opciók 2	39
	Belső bívít szerelése	14		Távolsi kezelőegységek programozása	40
	Zónák bekötése	15		Kezelőegység opciók 1	41
	Alapállapotban zárt (NC)	15		Kezelőegység opciók 2	41
	Alapállapotban nyitott (NO)	15		Kezelőegység opciók 3	42
	Egy EOL ellenállás – (NO & NC betörés)	17		Kezelőegység opciók 4	42
	Egy EOL ellenállás - N/O (Tűz)	17		Távolsi bívít egységek programozása	43
	Egy EOL ellenállás – NC	18		Bívít egység particiók	43
	Egy EOL ellenállás – Szakadásnál szabotázs	18		Bívít egység hangjelzések	43
	Egy EOL ellenállás – rövidzárnál szabotázs	18		Bívít egység hangerő	43
	Dupla lezáró ellenállás dupla EOL	18		Rendszer kimenetek programozása	44
	Zóna duplázás	18		Panel kimenetek	46
	Dupla pólus	19		Gyors formátum csatornák	46
	2-vezetékes füstérzékelő	19		Bívít egység kimenetek	46
	Sziréna / Hangszóró csatlakoztatása	19		Kezelőegység kimenetek	46
	Hangszóró mőkötetése	19		Kimenet csoportok és típusok	46
	Sziréna mőkötetése	20		Kimenet attribútumok	49
	Sziréna felügyelet	20		A kommunikátor programozása	50
	Telefonvonal csatlakoztatása	20		Kommunikátor opciók	52
	Panel kimenetek 1 - 8	20		ARC 1 kommunikátor menü	53
	Kimenetek bekötése	20		Telefonszámok	53
	Kimenet felügyelete	20		Ügyfélszámok	53
				Protokoll típus	53
4.	Üzembe helyezés és hibakeresés	21		Tárcsázási kísérletek száma	54
	Üzembehelyezés	21		Partíció opciók	54
	Hibakeresés	21		Jelentési opciók	54
	Táphibák	21		Impulzus formátum opciók	54
	Kezelőegységek	21		Gyors form. csatornák jelentése	55
	Külső bívít	22		Protokoll opciók	55
	Zónák	22		ARC 2 kommunikátor opciók	56
	Szerviz hibák	22		Gyors form. helyreállítás csatornák	56
	Kommunikátor	22		Gyors form. nyitás/zárás csatornák	56
	Használat	23		Hívásvárakoztatás szekvencia törlése	56
				Ellenőrzőlista programozáshoz	56
				Letöltési opciók programozása	58
				Letöltés menü	59
				Letöltési opciók	59
				Visszahívási szám letöltéskor	59

Biztonsági kód letöltéshez	59
Tárcsázási kísérletek letöltéskor	59
Csengetés számlálás letöltéskor	59
Jelentési kódok programozása	60
Zóna riasztás/helyreállítás kódok	61
Zóna áthidalás/áth. megszünt. kódok	61
Nem-zóna riasztás/helyreállítás kódok	61
Contact ID és SIA kódok	61
Felhasználók programozása	62
Felhasználók programozása	63
Felhasználói opciók 1	63
Felhasználói opciók 2	63
Felhasználói opciók 3	64
Felhasználói szöveg (csak LCD)	64
Rendszer tesztek és segédprogramok	66
Séta teszt	67
Hangszórók és kimenetek tesztje	67
Teszt adás küldése	67
Letöltés/mérnöki hozzáférés eng.	67
Idő programozása	67
Dátum programozása	67
Helyszín felirat progr. (csak LCD)	67
100 esemény nyomtatása	67
Kilépés mérnöki menübe	68
6. A riasztórendszer működtetése	69
Bevezetés	69
Hozzáférési kódok	69
A riasztási rendszer beélesítése és hatástalanítása	69
Ellenőrizze, hogy a rendszer készen áll-e a beélesítésre	69
Beélesítés távollétre	69
Beélesítés otthon tartózkodásra	69
A beélesítés törlése	70
Hatástalanítás belépéskor	70
Hatástalanítás nem belépéskor	70
Hatástalanítás riasztás után	70
Automatikus otthoni beélesítés	71
Késleltetett zóna azonnalira módosítása otthoni beélesítés esetén	71
Partíciók beélesítése és hatástalanítása	71
Partíciók beélesítése távollétre	72
Partíciók beélesítése otthon tartózkodásra	72
Partíciók hatástalanítása	72
Atváltás másik partícióra	73
Zónák áthidalása	73
Zónák manuális áthidalása	73
Zónák áthidalásának megszüntetése	74
Csoportos áthidalás	74
Gyors áthidalás és beélesítés	75
Riasztások törlése	75
Utolsó riasztás napló	75
Szervíz hibák	76
Új szervíz hiba nyugtázása	76
Szervíz hibák megtekintése	76
Anti-code Reset	77
Zenei hang ki-be kapcsolása	77
Felhasználói kód módosítása	77
Napló megtekintése (csak LCD)	78
Kommunikációk abortálása	78
7. Specifikációk	79
Vezérlőpanel	79
Távoli kezelőegységek	79
Távoli zóna bővítő	80
Helyi zóna bővítő	80
Európai szabványok	80
EN 50131-1/6	80
Garancia	81
Biztonsági megjegyzések	81

Rendszer áttekintés

Telepítés

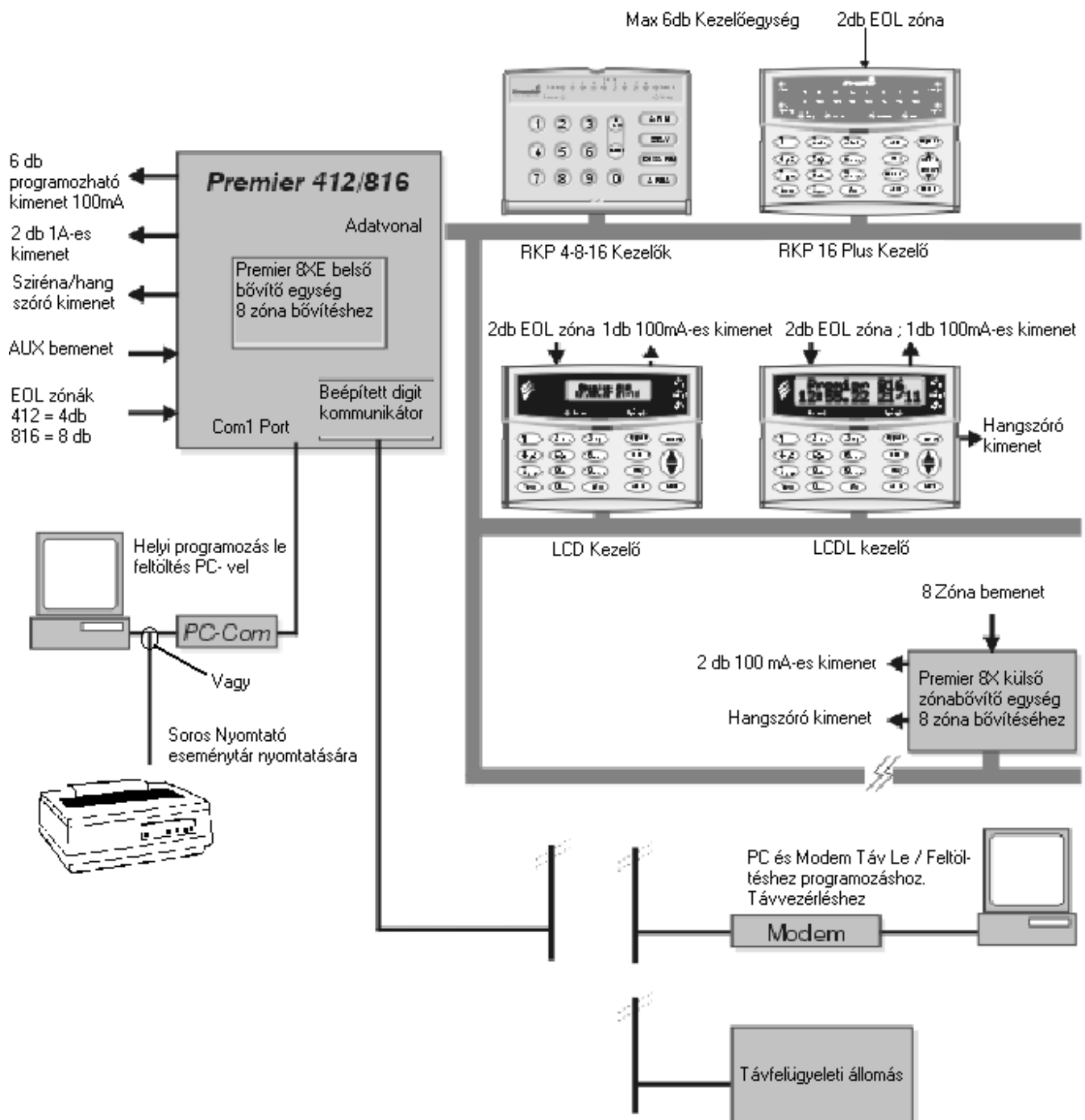
Központ Panel

Kezelők Bővítők telepítése

Zóna bekötések

1. A rendszer áttekintése

A rendszer felépítése



Vezérlőpanel

Mind a *Premier 412*, mind a *Premier 816* egy kifinomult biztonsági vezérlő panel, egy integrált több-protokollos digitális kommunikátor modemmel. A vezérlő panel az alábbi műszaki jellemzőkkel bír:

- Négy teljes mértékben programozható zóna (*Premier 412*)
- Nyolc teljes mértékben programozható zóna (*Premier 816*)
- 2 partíció (*Premier 412*)
- 4 partíció (*Premier 816*)
- Rendszer bővítés *Premier 8X Zone Expander* használatával
- 16 teljes mértékben programozható beléptetési kód (*Premier 412*)
- 32 teljes mértékben programozható beléptetési kód (*Premier 816*)
- Felügyelt sziréna/csend kimenet
- 2 programozható nagy áramú (1 A) felügyelt kimenet
- 6 programozható kis áramú (100 mA) felügyelt kimenet
- Helyi UDL/nyomtató port
- 750 -eseményes napló

Kezelőegységek

Mindkét központ típushoz maximum 6 darab kezelőegység csatlakoztatható. A kezelők 4 vezetékcsatlakozásúak, beépített piezo hangjelzővel rendelkeznek. Az alábbi típusok használhatóak:

Premier RKP4

A *Premier RKP4* kezelő 4 zónás elsősorban a 412-es központhoz.

- Két szintű háttérvilágítás. Alapállapotban halvány majd billentyű lenyomást követően 8 mp-ig erősebb megvilágítással.
- Kijelzések: Riasztás, Szerviz, Éles, Üzemkész LED-ek.

Premier RKP8

A *Premier RKP8* kezelő 8 zónás elsősorban a 816-os központhoz.

- Két szintű háttérvilágítás. Alapállapotban halvány majd billentyű lenyomást követően 8 mp-ig erősebb megvilágítással.
- Kijelzések: Riasztás, Szerviz, Éles, Üzemkész LED-ek.

Premier RKP16

A *Premier RKP16* kezelő 16 zónás a 412-es és 816-os 8-as bővítővel szerelt központokhoz

- Két szintű háttérvilágítás. Alapállapotban halvány majd billentyű lenyomást követően 8 mp-ig erősebb megvilágítással.
- Kijelzések: Riasztás, Szerviz, Éles, Üzemkész LED-ek.

Premier RKP16 Plus

A *Premier RKP16Plus* kezelő 16 zónás a 412-es és 816-os 8-as bővítővel szerelt központokhoz 2 programozható EOL zóna

- 4-vezetékes adatbusz csatlakozás
- Beépített piezo hangjelző
- Beállítható háttérvilágítás teljes fény, halvány megvilágítás, kikapcsolt fény beállítási lehetőség. Teljes megvilágításra vált kezeléskor ill. belépési késleltetés alatt.
- Kijelzések: Riasztás, Szerviz, Éles, Üzemkész, Tűz, Áthidalás, Azonnali, Stay üzemmód LED-ekkel.

Premier LCDL

A *Premier LCDL* kezelő nagy LCD kijelzővel rendelkezik. Háttérvilágításos 32 karakteres kijelzővel, mindkét központ típushoz használható. (5-ös központ verziótól).

- 2 programozható EOL zóna
- 1 programozható kisáramú(100mA) kimenet
- Beállítható háttérvilágítás teljes fény, halvány megvilágítás, kikapcsolt fény beállítási lehetőség. Teljes megvilágításra vált kezeléskor ill. belépési késleltetés alatt
- Kijelzések: Tápellátás, Éles, Üzemkész, Szerviz, Áthidalás. LED-ekkel.
- Külön kimenet hangszóró meghajtására.

Premier LCD

A *Premier LCD* kezelő normál LCD kijelzővel rendelkezik. Háttérvilágításos 32 karakteres kijelzővel, mindkét központ típushoz használható. (5-ös központ verziótól).

- 2 programozható EOL zóna
- 1 programozható kisáramú(100mA) kimenet
- Beállítható háttérvilágítás teljes fény, halvány megvilágítás, kikapcsolt fény beállítási lehetőség. Teljes megvilágításra vált kezeléskor ill. belépési késleltetés alatt
- Kijelzések: Tápellátás, Éles, Üzemkész, Szerviz, Áthidalás. LED-ekkel.

Zóna bővítő modulok

A központok zónabővítésére egy külső vagy egy belső bővítő használható.

Premier 8X Külső zónabővítő

A bővítő külön egységként szabotázsvédett műanyag dobozba van szerelve. A központ adatvonalra kell csatlakoztatni. Az alábbi bővítési lehetőséget biztosítja:

- 8 programozható EOL zóna
- 2 programozható alacsony áramú (100mA) kimenet
- Hangszóró kimenet szoftverből állítható hangerővel.

Premier 8XE Belső zónabővítő

A bővítőt közvetlenül a központ panelra kell csatlakoztatni. Az alábbi bővítési lehetőséget biztosítja:

- 8 programozható EOL zóna
- AUX Táp +/- csatlakozási pontok

PC-Com Modul

A modul egy RS232-es interfész amely a panel Com1 portjára csatlakoztatható. Használható:

- Soros nyomtató illesztésére és az eseménymemória nyomtatására.
- PC-hez csatlakoztatva a Wintex szoftver segítségével programozáshoz, le / feltöltésre.

2. Telepítés

A telepítés menete

Mielőtt elkezdené a riasztó rendszer installálását, olvassa el ezt a részt. Miután nyert egy általános képet az installálás menetéről, gondosan, figyelemmel végezze el az egyes lépésekben foglaltakat.

1: Elrendezés megtervezése

Készítsen egy vázlatos rajtot a helyszínről, hogy könnyebben eldönthesse, hogyan és hova helyezze el a riasztó érzékelőket, a kezelőket és a többi eszközt.

2: Panel felszerelése

A vezérlő panelt egy olyan száraz helyre kell felszerelni, amely közel esik egy nem lekapcsolható (unswitched) váltóáramú feszültségforráshoz és a bejövő telefonvonalhoz.



A panel akkumulátorra, illetve váltóáramú hálózatra történő kapcsolása előtt minden huzalozást teljesen be kell fejezni.

3: Kezelők installálása

Szerelje fel és csatlakoztassa a kezelőket a vezérlő panelhez.

4: Zóna huzalozás

Telepítse le az érzékelő eszközöket és csatlakoztassa azokat a vezérlő panelhez.

5: További huzalozások

Végezze el az összes többi huzalozást, beleértve a hangszóró, illetve szirénának és a telefonvonalnak bekötését.

6: Vezérlő panel feszültség alá helyezése

Miután az 1 ... 5. lépéseket elvégezte, helyezze feszültség alá a vezérlő panelt. Először kösse össze az akkumulátor piros kapcsát a pozitív kivezetéssel és a feketét a negatívval. Ezután helyezze feszültség alá.

7: Zóna munkalapok kitöltése

Ennek a kézikönyvnek a végén található néhány programozási lap, amely lehetővé teszi a programozási adatok feljegyzését. Ajánlatos ezen lapok kitöltése a rendszer felprogramozásának megkezdése előtt.

8: Rendszer felprogramozás

A zóna munkalapokban rögzített program használatával programozza fel a vezérlő panelt a 3. részben található eljárásnak megfelelően.

9: Rendszer tesztelés

Tesztelje végig alaposan a rendszert, hogy annak valamennyi szolgáltatása és funkciója a kívánalmaknak megfelelően működjön.

Vezérlőpanel

Felszerelés

Szerelje fel a vezérlő panelt egy lapos, függőleges falfelületre legalább 3 megfelelő méretű csavarral. A hátsó burkolatot egy központi kulcslyuknyílással tervezték úgy, hogy a szereléskor a nyomtatott áramköri kártyát (PCB) nem kell eltávolítani.

Az alsó sarokban lévő ferde nyílás a panel könnyű beszüntetését teszi lehetővé. Ha a nyomtatott áramköri kártyát el kell távolítani, akkor óvatosan nyomja vissza az elől lévő két biztosító szorítókegyelt, emelje fel a kártya elejét és csúsztassa lefelé. A kártya visszatétele egyszerűen ennek a folyamatnak fordítottja.



Szükséges arról gondoskodni, hogy a rögzítő nyílások, illetve kábel bevezetési pontok egyike se legyen hozzáférhető a vezérlő panel rögzítése után. A hálózati kábelt – például egy kábelbilincssel – hozzá kell fogni a rendelkezésre álló rögzítési pontok egyikéhez,

Központ panel bekötése

VIGYÁZAT! AZ ELEKTROMOSSÁG ÉLETVESZÉLYES

A vezérlő panel csatlakoztatása előtt mindig kösse le a használati egységet. Amennyiben bármilyen kétsége lenne, forduljon szakképzett villanyszerelőhöz.



A hálózati tápfeszültséget CSAK a hálózati blokkhoz csatlakoztatható, azt SOHA NE kapcsolja közvetlenül nyomtatott áramköri kártyához.

A rendszer installálását az országos (nemzeti) biztonságtechnikai szabványoknak megfelelően KELL elvégezni.

MINDIG legyen tekintettel az országos bekötési-vezetékezési előírásokra.

A hálózati csatlakozást szétbontó eszköz NEM szerelhető be egy hajlékony zsinórba.

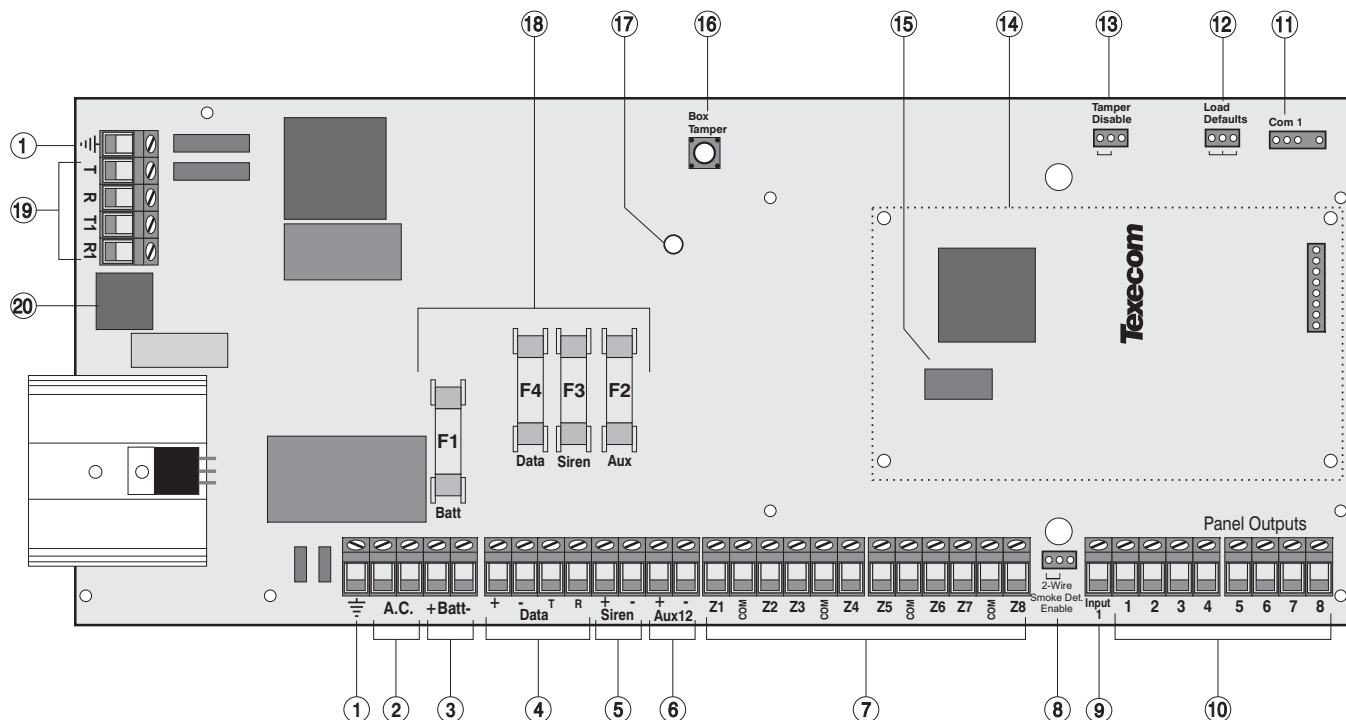
Ahol a hálózati nulla vezeték egyértelmű azonosítása NEM lehetséges, ott két áramkörös megszakító eszközt KELL használni.

Az épület villamos hálózatának tartalmaznia KELL rövidzár védelmet (például olvadó biztosíték, vagy áramkör megszakító), vagy legalább 1500 A terhelhetőségű HBC-t (nagy átütésű kapacitás).

A hálózati tápellátáshoz legalább 0,75mm²-es kábelt használjon.

3. Vezérlőpanel

Vezérlőpanel



1: Földelési csatlakozás

Földelés – csatlakoztassa földpotenciálhoz, vagy földelő pálcához

2: Váltófeszültség bemenet

Csatlakoztassa egy 16,5 Voltos transzformátorhoz.



A HÁLÓZATI FESZÜLTSEGET NE CSATLAKOZTASSA A VÁLTÓFESZÜLTSG (AC) BEMENETI TERMINÁLHOZ.

3: Akkumulátor csatlakoztatás

Ehhez a terminálhoz (kapcsokhoz) egy 12 Voltos, újratölthető akkumulátor kell csatlakoztatni abból a célból, hogy a rendszer folyamatos működése hálózat-kimaradás esetén is biztosítva legyen. Az akkumulátor védelmére az F1 biztosíték (1 A) szolgál.

4: Adatbusz csatlakoztatások

Az adatbusz terminálok a klaviatúrák és a zóna bűvítők csatlakoztatására szolgál. A + és - kivezetések a tápfeszültséget biztosítják, a T és R kivezetések pedig adatadására, illetve vételére szolgálnak.

5: Sziréna/Csengő kimenet

Ezek a terminálok hangszórók, szirénák vagy csengők meghajtására szolgálnak. A sziréna kimenet felügyelt ezért, ha figyelmeztető eszközt nem csatlakoztatnak rá, akkor a két kapocs közé egy 1 kOhm értékű ellenállás kell kapcsolni.

6: 12 V segédkimenet külső eszköz számára

Ezek a terminálok 12 V kimeneti feszültséget szolgáltatnak külső eszközök számára. Ezt a kimenetet az F2 biztosíték (1 A) védi.

7: 1 ... 8. zóna bemenetek

Ezek a terminálok a zóna bemenetek csatlakoztatására szolgálnak. A Premier 816 8 zóna bemenettel, a Premier 412 4 zóna bemenettel rendelkezik. Egy zóna vezetékezésének ill. a zóna lezárásának több módja lehet.

8: 2-vezetékes füstérzékelő

2-vezetékes füstérzékelő eszköz esetén a jumper az alábbi ábra alapján helyezze el.



Az 1-es kimenet engedélyezve 2-vez. Füstérzékelő fogadására.



A kimenet 1 normál kimenetként működjön.

9: 1.bemenet

Programozható bemenet, használható külső szabotázsvédelmi eszközök, pánikjelző, stb. Csatlakoztatására

10: 1 ... 8. panelkimenetek

Programozható kimenetek. Az 1. és 2. panelkimenet nagyáramú (1 A) felügyelt kimenet. Ha az 1. és 2. panelkimenetet nem használják, akkor a nem használt kimenetek és a +12 V pont közé egy 1 kOhm értékű

ellenállást kell kapcsolni. A 3 .. 8. panelkimenetek kisáramú (100 mA) kimenetek.

11: Kommunikációs port

A soros kommunikációs portra csatlakoztatható egy LOCAL UDL interfész, amivel nyomtatóhoz vagy közvetlenül a PC COM portra csatlakozhatunk ha folyamatos eseménynyomtatást vagy le-feltöltést szeretnénk végezni.

12 Gyári érték visszaállítása

A központ gyári alapértékeinek visszaállításához vegye le az akkut és szüntesse meg a tápellátást, zárja rövidre a jumper középső és valamelyik szélső lábát, majd csatlakoztassa az akkut. A rövidzárat addig hagyja a lábakon míg a központ panelen lévő LED villogása meg nem szűnik.

Ez a jumper használható a mérnöki kód visszaállítására. (9.oldal)

13:Központ panel fedél szabotázs kapcsoló engedélyezése



Fedél kapcsoló tiltva



Fedél kapcsoló engedélyezve

14: Helyi bűvítő

A Premier központ zónabűvítésére használható helyi bűvítőt kell ide csatlakoztatni.

15: NVM

Minden adat ebben a nem felejtő memóriában van tárolva.

16: Központ panel fedél szabotázs kapcsoló

A központ panel szabotázsvédelmét szolgálja.

17: Tápfeszültség jelző LED

Folyamatosan világít ha az AC vagy az akku rendben van, villog amikor a kommunikátor hív vagy adatot küld.

18: Biztosítékok

- F1 (1.6 Amp) Akku
- F2 (1 Amp) 12V Aux eszköztáp
- F3 (1 Amp) Sziréna/bell kimenet
- F4 (1 Amp) Adat busz

19: Telefon vonal csatlakozó

Telefon vonal csatlakozó. (Lásd 5. oldal)

20: RJ11 Telefon vonal csatlakozó

A rendelkezésre álló RJ11 telefonvonal csatlakoztatás lehetővé teszi a telefonvonalra történő csatlakoztatást egy szabványos RJ11 toldó vezeték segítségével

Eszközök csatlakoztatása az adatvonalra

Kezelők és bűvítők csatlakoztatása előtt teljesen feszültségmentesítse a központot (Hálózati és Akku fesz is). Ha feszültség alatt végzi az eszközök csatlakoztatását az károsíthatja az eszközt ill a központ panelt is, ami a garancia elvesztését vonja maga után.

A kezelőegységek és a bűvítő is ugyanarra az adatvonalra csatlakozik. A csatlakozási pontok a központ bal alsó részén

található Data + - T R sorkapcsok. Az eszközök köthetők felfűzve vagy csillagpontos bekötéssel is. Akár ezek kombinálásával.

Az adatvonal vezetékezése

Ügyeljen arra, hogy a megfelelő csatlakozási pontokat kösse össze egymással. Részleteket a vezetékezésről a 11.oldalon találhat.

Az alábbi táblázat mutatja az adatvonal csatlakozások értelmezését:

Csatlakozó	Leírás
+	+12V Táp
-	0V Táp
T	Adatküldés
R	Adat fogadás

Adatkábel hossz

A kezelők és bűvítők kötése lehet soros (közbűlő csatlakozós kábelekkel láncba fűzve), párhuzamos (csillagpontos), illetve ezek bármilyen kombinációja. Csillag konfigurációban szabványos 4x0.22-es vagyonvédelmi kábelt használva, az egyes kihelyezett eszközhöz tartozó ajánlott ág-hossz 250 m. Soros konfiguráció, azaz közbűlő csatlakozós kábelekkel láncba fűzött eszközök esetében a legnagyobb távolság a láncba fűzött eszközök számától függ. Több eszköz rácsatlakoztatása esetén az utolsóhoz tartozó vezeték hossz lerövidül a kábelben fellépő feszültségesés miatt. A feszültségesés több módon védhető ki:

- Nagyobb keresztmetszetű, kisebb ellenállású vezeték használata. A szabványos 4x0.22-es vagyonvédelmi kábel ellenállása 100 méterenként 8 Ohm.
- Sűrítse a hálózati csatlakoztatásokat – ez 6-, vagy 8-erős kábel használatakor inkább szükséges, mint az ajánlott 4-erős kábel esetében.
- Telepítsen helyi tápegységet és erről táplálja a kihelyezett eszközt (ne felejtse el csak a negatív csatlakozókat kell és szabad közösiteni).

Bármelyik konfigurációt is alkalmazza – biztosítania kell azt, hogy minden egyes kihelyezett egység + és – kivezetésén legalább 10,0 V legyen mérhető.

Egy kilométeres távolságok is elérhetők, de ilyen esetben az eszközt helyi tápegységre kell ellátni, hogy nagy kábelhossz miatt feszültségcsökkenési problémák ne legyenek.

Az alábbi táblázat ad segítséget hagyományos 4x0,22-es kábelezés esetén a biztosan használható távolságokról:

konfiguráció	Max. kábelhossz
1. Kezelő + 2 PIR's @15mA	250m
2. Bűvítő + 2 PIR's @15mA	250m

3. B _{vit} + 8 PIR's @15mA	100m
4. Ua mint a. 3 + 16Ω hangszóró	30m

A Kábelen fellépő feszültségesés csökkentése

Többféle lehetőség kínálkozik a feszültségesés elkerülésére:

- Használjon nagyobb átmérőjű kábelt csökkentve a vezeték ellenállását. A hagyományos 4x0,22-es vagyonvédelmi kábel ellenállása 8Ω / 100m
- Használjon többeres (6-8 eres) kábelt és párhuzamosítva használja a táp +/- vezetéknek

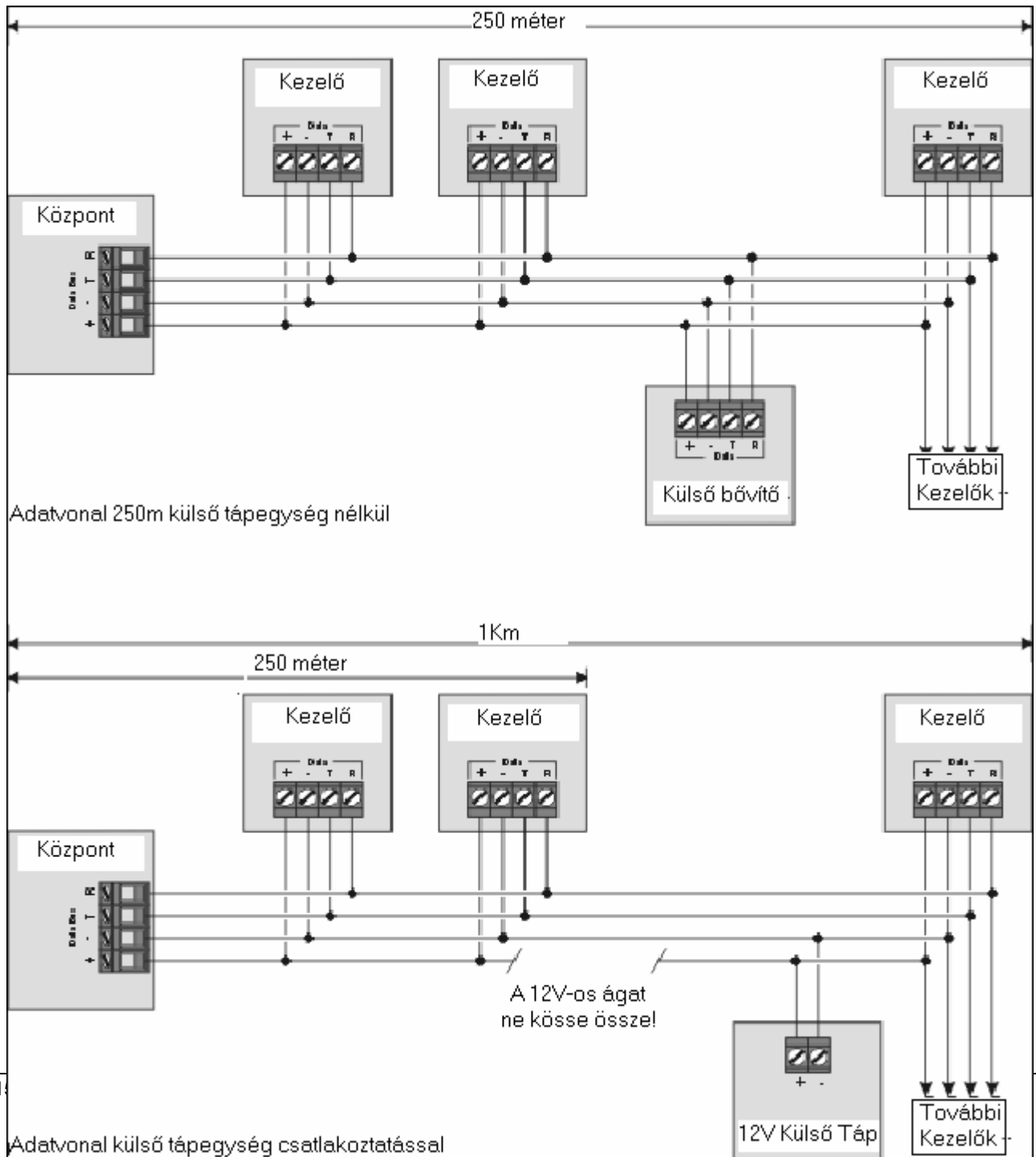
- Használjon helyi tápellátást az eszköznek.

Külső tápegység használata

Ha külső tápegységet használ a távoli eszközök tápellátásához akkor ügyeljen arra, hogy a központ tápegységet és a külső tápegységet nem szabad párhuzamosan összekötni.

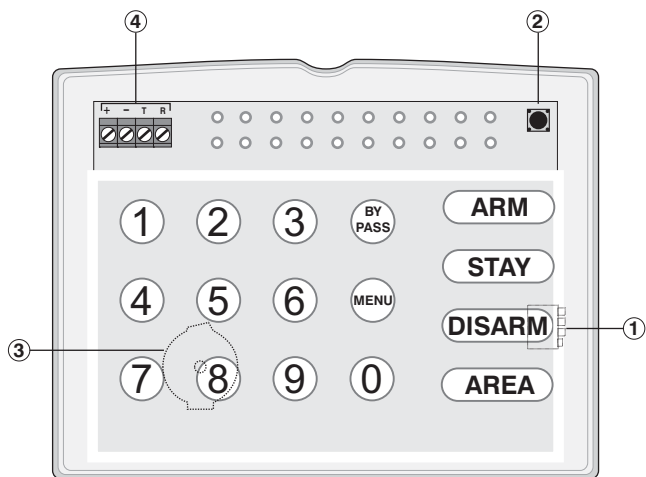
Csak a 0V-ot szabad és kell közösíteni!

Az összekötést az alábbi módon végezze el:

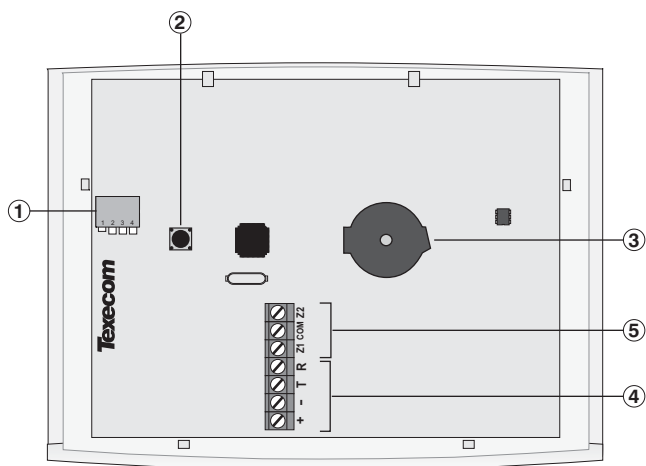


Kezelőegységek telepítése

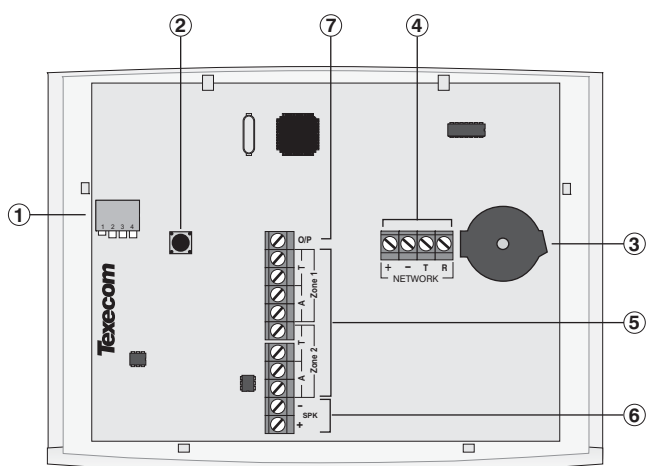
Kezelő belső elrendezés



Premier RKP4/8/16 Layout



Premier RKP16 Plus Layout



Premier LCD/LCDL Layout

- ” Cím DIL kapcsolósor
- ” Szabotázs kapcsoló
- ” Piezo hangjelző
- ” Adatvonal csatlakozás
- ” Programozható kezelői zónák 1 és 2
- ” Hangszóró kimenet (Csak LCDL-nél)
- ” Programozható kimenet (Csak LCD és LCDL-nél)

Kezelőegységek bekötése

A kezelőegységeket a központ panel bal alsó részén található Data Bus feliratú csatlakozókhoz kell csatlakoztatni.

Kezelőegységek címzése

A kezelőegységek címzése a kezelőben található DIP kapcsolóval történik. Az alábbi táblázat segítségével egyszerűen elvégezhető. Minden kezelőnek különböző címeken kell lennie.

Cím	DIL 1	DIL 2	DIL 3	DIL 4	
1	On/Off	Off	Off	Off	
2	Off	On	Off	Off	
3	Off	Off	On	Off	
4	Off	Off	Off	On	
5	On	Off	Off	On	
6	Off	On	Off	On	

Kezelői Zónák

A Premier RKP16 Plus és a Premier LCD/LCDL kezelőeknek két szabadon programozható zónabemenete van. (bekötést lásd 14 oldal). A zóna programozását lásd a zóna programozásoknál (24. oldal). Az alábbi táblázat mutatja a zónák helyét a kezelő címzésének függvényében.

Kezelő cím	Zóna 1	Zóna 2
1	Zóna 9	Zóna 10
2	Zóna 11	Zóna 12
3	Zóna 13	Zóna 14
4	Zóna 15	Zóna 16
5	Nem használható	Nem használható
6	Nem használható	Nem használható

A kezelői zónákat a központ csak akkor fogja látni ha azt engedélyeztük. Kezelői zónák engedélyezése 43-as menüpont. (Lásd 40. oldalon)

Kezelőegység kimenetek

A Premier LDC/LCDL kezelőeknek egy programozható kimenete van melyet használhatunk LED, relé, hangjelző vezérlésére.

A kimenet bekötését lásd a 18. oldalon. A kimenet programozása a 65-ös menüpont (Lásd 44. oldal).

Kezelőegység hangszóró kimenet (Csak LCDLnél)

A Premier LCDL kezelőegység rendelkezik egy olyan kimenettel amely képes meghajtani 1db 8Ω -os vagy 2db 16Ω -os hangszórót. (Bekötést lásd 17. oldal).

 A hangszóró hangerejét szoftverből lehet állítani. Lásd 41. oldalon.

Állítható háttér-világítás

Az LCD, LCDL, és 16Plus kezelők háttérvilágítása állítható. Beállításához tartsa lenyomva a YES gombot és közben a fel / le

Í gombokkal folyamatosan változtathatja a háttérvilágítás fényerejét. Állításhoz: Ne legyen engedélyezve az egy gombos élesítési funkció és ne legyen menübe lépve az adott kezelőn.

Kezelő szabotázskapcsoló

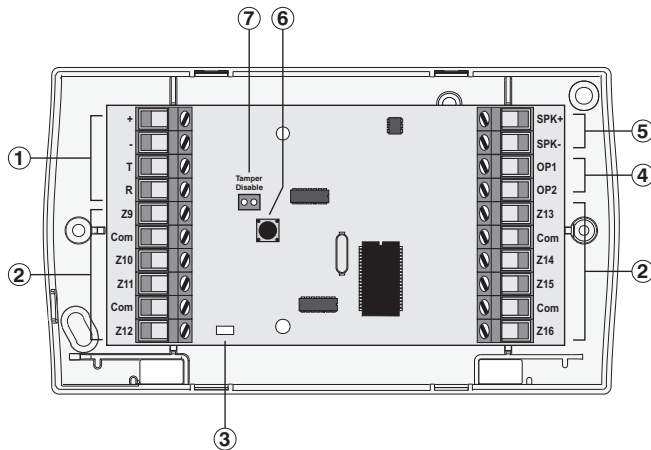
A szabotázskapcsoló működése kezelőnként engedélyezhető, tiltható a Kezelői Opciók 4 –es menüpontban.

(A programozása a 40. oldalon található).

Külső bővítő egység

A Premier 8X külső zónabővítő egység 8 db EOL zóna, 2db kisáramú 100mA-es programozható kimenetet, hangszóró kimenettel rendelkezik.

Külső bővítő egység panel



Adatvonal

Zóna bemenetek 9 - 16

Power LED

Programozható kimenetek 1 and 2

Hangszóró kimenet

Szabotázs kapcsoló


Szabotázs kapcsoló tiltása

Bővítő zónák

A Premier 8X nyolc szabadon programozható bemenettel rendelkezik. A bemenetek bekötése a 14. oldalon a zónák programozását pedig a 25. oldalon találja.

Az alábbi táblázat mutatja a zóna címek elhelyezkedését:

Panel	Panel zónák	Bővítő Zónák
Premier 412	1 to 4	9 to 16
Premier 816	1 to 8	9 to 16

 A rendszert Premier RKP16, Premier RKP16 Plus vagy Premier LCD/LCDL kezelővel kell használni a megfelelő kijelzés érdekében.

Csak egy bővítő használható, tehát vagy a Premier 8X Külső, vagy a Premier 8XE Belső bővítő egység.

A külső zónabővítő bekötése

Csak egy bővítő használható a rendszerben. A modul ugyanarra az adatvonalra kell csatlakoztatni mint a kezelőket. A legnagyobb távolság a központ és a bővítő között függ a bővítő és az eszközök áramfelvételétől. Az alábbi táblázat tartalmazza az ajánlott maximális kábelhossz méretet a terhelések függvényében, 4x0,22-es hagyományos vagy onvédelmi kábel használata esetén.:

Bővítő konfiguráció	Max. Kábelhossz
1. Bővítő + 8 PIR's @15mA	100m
2. U.A mint No. 1 + 16Ω Speaker	50m
3. U.A mint No.2 + 1 Output @100mA	40m
4. U.A mint No.3 + 2 Outputs @100mA	30m

Zóna bővítő kimenetek

A zónabővítőn két szabadon programozható kisáramú kimenet található amelyet külső eszközök LED, füstérzékelő, relé stb. vezérlésére használhatunk. Az alábbi táblázat az elektromos jellemzőket tartalmazza:

No	Felügyelet	Max Áram	Típus
1	No	100mA	Kapcsolt –
2	No	100mA	Kapcsolt –

A zónabekötés ábrája a 18. oldalon található.

Zóna bővítő hangszóró kimenet

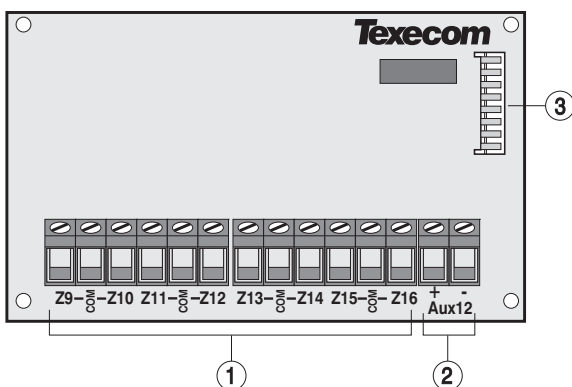
A kimenet használható 8 vagy 16 Ohm-os hangszórók vezérlésére. Bekötése a 17. oldalon található.

Belső zónabővítő modul

A Premier 8XE belső zónabővítő 8 szabadon programozható zóna bemenetet és egy AUX + - csatlakozást biztosít.

Belső zónabővítő egység

A Premier 8XE Belső bővítő az alábbi ábrán látható módon rácsúsztható a fűpanelra.



1: Zóna bemenetek 9-től 16-ig

Ide csatlakoztathatók az eszközök.

2: Eszköztáp (Aux) 12V

A bővítőre csatlakozó eszközök tápellátásához. A kimenet az F2 (1A) biztosítékkal védett.

3: Belső adatvonal csatlakozósor

A Premier 8XE belső zónabővítőt csatlakoztassa a panel jobb szélén lévő csatlakozóra. Rögzítéséhez használja a csomagban lévő távtartókat.

Bővítő zónák

A Premier 8X nyolc szabadon programozható bemenettel rendelkezik. A bemenetek bekötése a 14. oldalon a zónák programozását pedig a 25. oldalon találja.

Az alábbi táblázat mutatja a zóna címek elhelyezkedését:

Panel	Panel zónák	Bővítő Zónák
Premier 412	1 től 4	9 től 16
Premier 816	1 től 8	9 től 16

! A rendszert Premier RKP16, Premier RKP16 Plus vagy Premier LCD/LCDL kezelővel kell használni a megfelelő kijelzés érdekében.

Csak egy bővítő használható, tehát vagy a Premier 8X Külső, vagy a Premier 8XE Belső bővítő egység



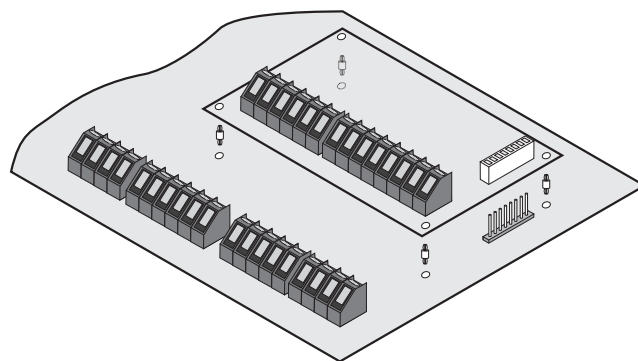
A megfelelő működés érdekében RKP16-os kezelőt v. RKP 16+ os kezelőt használjon.

A központhoz csak egy belső vagy külső bővítő csatlakoztatható.

Belső bővítő szerelése

™ A belső zónabővítő szereléséhez kövesse az alábbi utasításokat:

1. Szüntesse meg a panel áramellátását és csatlakoztassa le az akkumulátort..
2. Helyezze a panelba a csomagolásban található távtartókat.
3. Csúsztassa a helyére a bővítőt ügyelve a (JP2) csatlakozóra. Pattintsa a helyére a panelt.



	2.3K - 4.7K	Zone B Violated
	Open Circuit	Zones A & B Violated

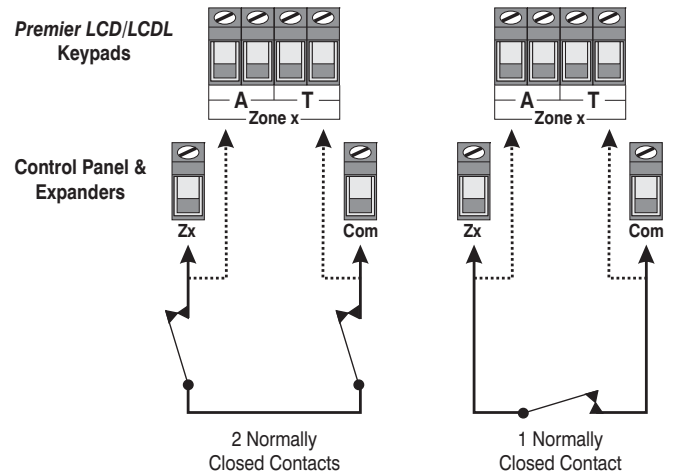
Zónák bekötése

A rendszer minden zónája szabadon programozható. A programozás részleteit a 25. oldaltól találja. A zónák egyenként programozhatóak zóna lezárás szempontjából is. Az alábbi zónalezárási módok közül választhat.

Type	Zone Status	Response
Normally Closed	Shorted	Secure
	3.3K - 4.7K	-
	5.7K - 20K	-
	Open	Violated
Normally Open	Shorted	Violated
	3.3K - 4.7K	-
	5.7K - 20K	-
	Open	Secure
Single EOL - N/C & N/O (Burglary)	Shorted	Violated
	3.3K - 4.7K	Secure
	5.7K - 20K	-
	Open	Violated
Single EOL - N/O (Fire)	Shorted	Violated
	3.3K - 4.7K	Secure
	5.7K - 20K	-
	Open	Trouble
Single EOL - N/C	Shorted	Trouble
	3.3K - 4.7K	Secure
	5.7K - 20K	-
	Open	Violated
Single EOL - O/C Tamper	Shorted	Secure
	3.3K - 4.7K	Violated
	5.7K - 20K	-
	Open	Tamper
Single EOL - S/C Tamper	Shorted	Tamper
	3.3K - 4.7K	Secure
	5.7K - 20K	-
	Open	Violated
Double EOL	Shorted	Tamper
	3.3K - 4.7K	Secure
	5.7K - 20K	Violated
	Open	Tamper
Zone Doubled	Short Circuit	Zones A & B Trouble
	1.0K - 2.2K	Zones A & B Secure
	4.8K - 6.0K	Zone A Violated

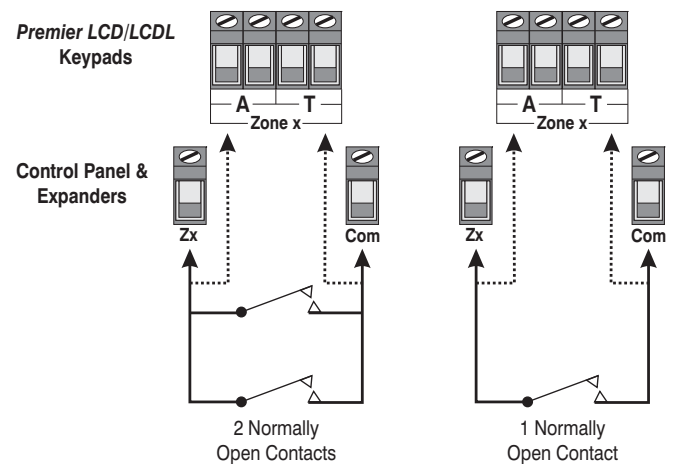
Alapállapotban zárt (NC)

Ez a bekötési mód nyugalomban zárt kontaktust adó eszközök számára használható. Győződjön meg, hogy a zónát NC működésűre programozta. A programozást a 24. oldaltól találja.



Alapállapotban nyitott (NO)

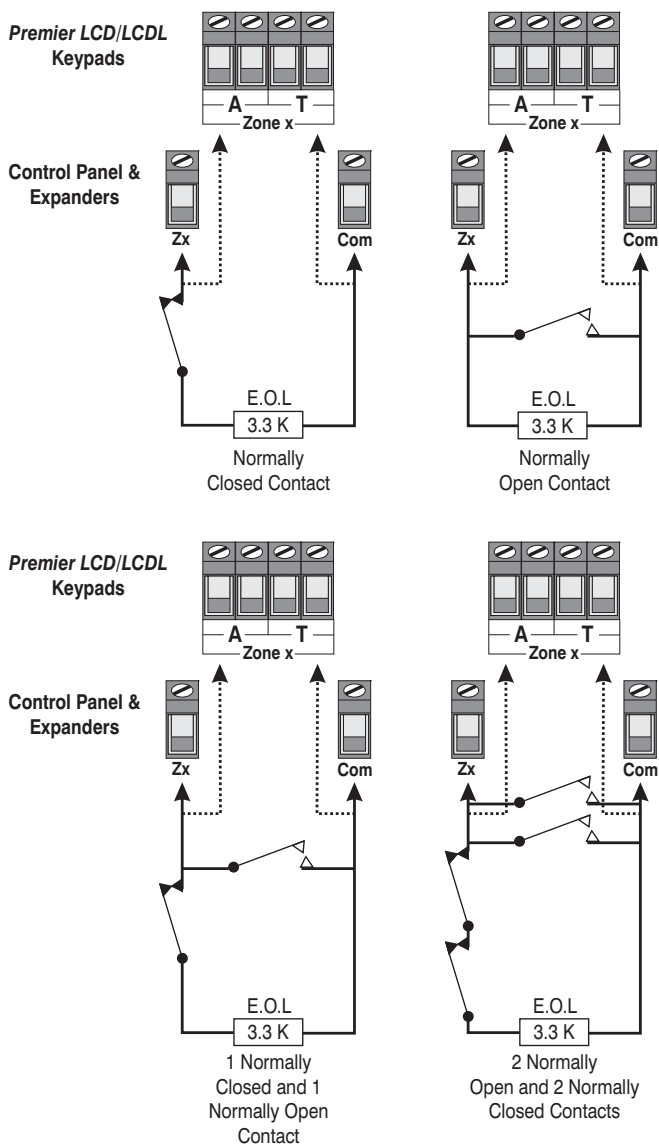
Ez a bekötési mód nyugalomban nyitott kontaktust adó eszközök számára használható. Győződjön meg, hogy a zónát NO működésűre programozta. A programozást a 24. oldaltól találja.





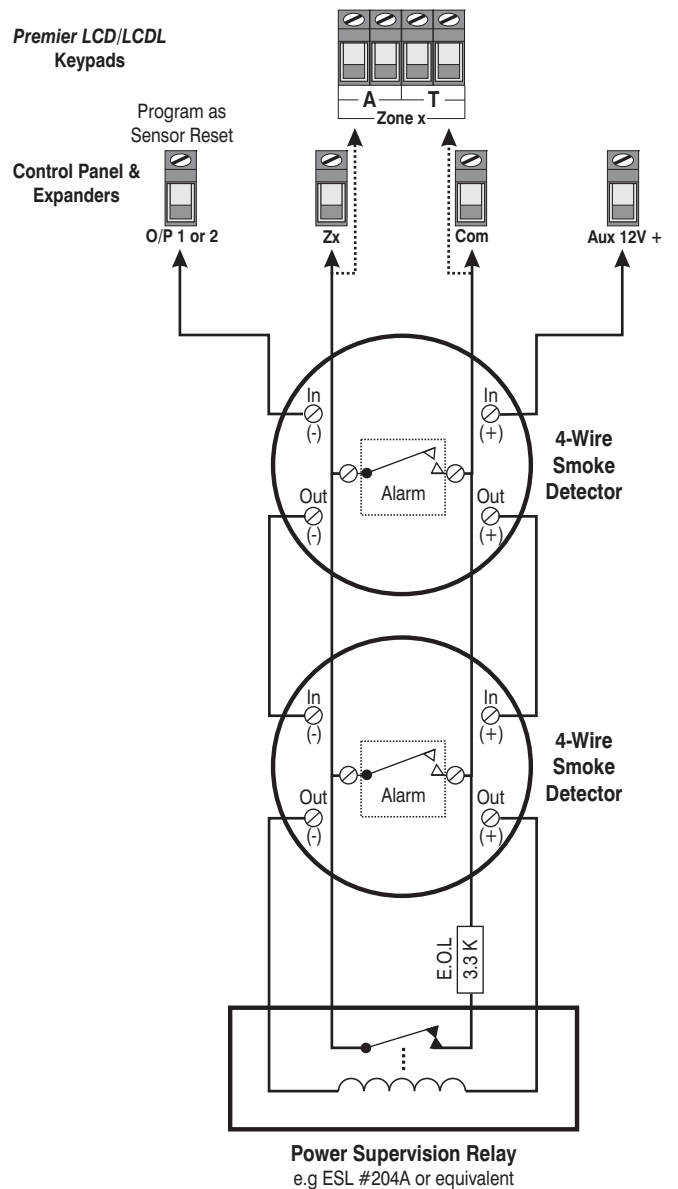
Egy EOL ellenállás– (NO & NC betörés)

Ez a bekötési mód használható amikor vegyesen használunk alapállapotban nyitott és alapállapotban zárt eszközöket. Győződjön meg róla, hogy a megfelelő típust állította be. A programozást a 24. oldalon találja.



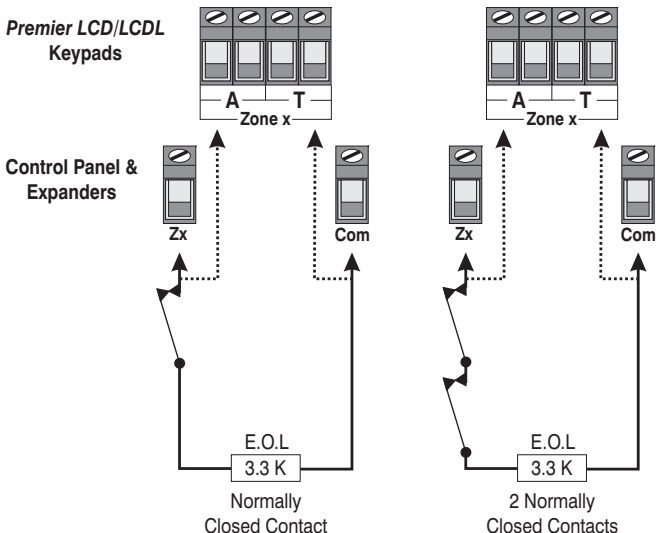
Egy EOL ellenállás - N/O (Tűz)

Ez a bekötési mód alkalmazható 4 vezetékes füstérzékelő használata esetén. A programozást a 24. oldalon találja.



Egy EOL ellenállás – NC

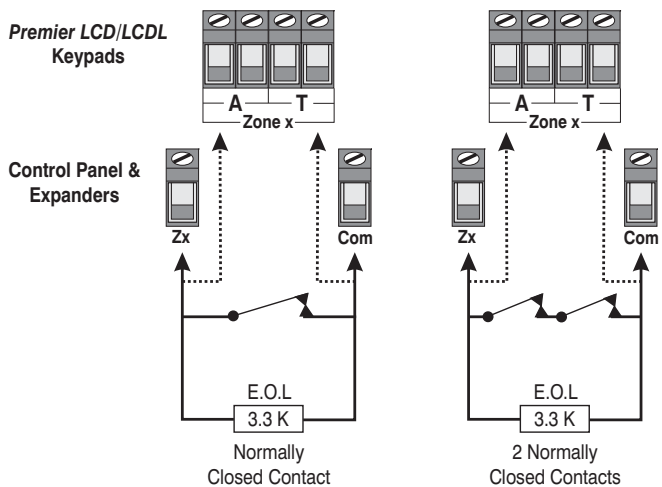
Ez a bekötési mód alkalmazható, ha egy vonalvég-lezáró



ellenállást alkalmazunk, alapállapotban zárt kontaktust adó eszköz csatlakoztatásával. A programozást a 24. oldalon találhatja.

Egy EOL ellenállás – Szakadásnál szabotázs

Ez a bekötési mód alkalmazható abban az esetben, ha egy vonalvég-lezáró ellenállást alkalmazunk, alapállapotban nyitott kontaktust adó eszköz csatlakoztatásával, és szükség van szabotázs jelzés érzékelésére is. A szabotázs jelzés



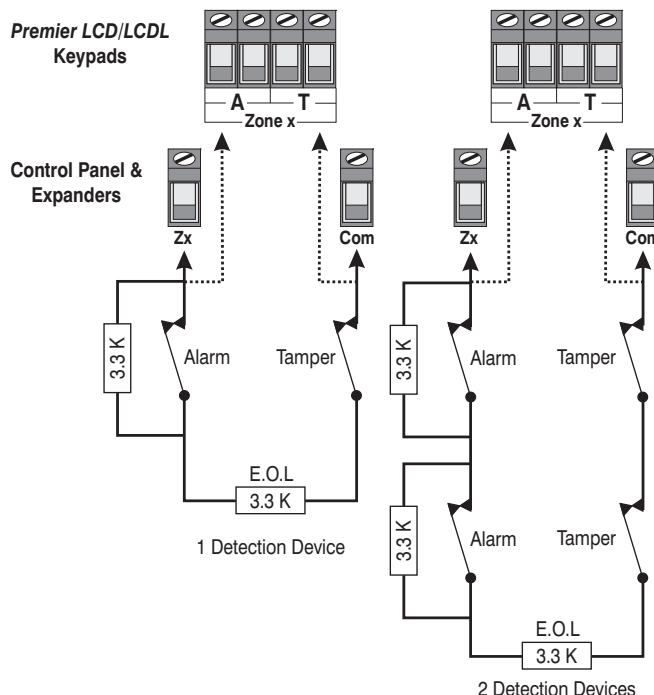
hurok szakadás esetén következik be. A programozást a 24. oldalon találja.

Egy EOL ellenállás – rövidzárnál szabotázs

Ez a bekötési mód alkalmazható abban az esetben, ha egy vonalvég-lezáró ellenállást alkalmazunk, alapállapotban nyitott kontaktust adó eszköz csatlakoztatásával, és szükség van szabotázs jelzés érzékelésére is. A szabotázs jelzés hurok rövidzár esetén következik be. A programozást a 24. oldalon találja.

Dupla lezáró ellenállás dupla EOL

Ez a bekötési mód alkalmazható érzékelő eszközök két vonalvélezáró ellenállással történő csatlakoztatásához riasztás és szabotázs jelzéssel. A programozást a 24. oldalon találja.

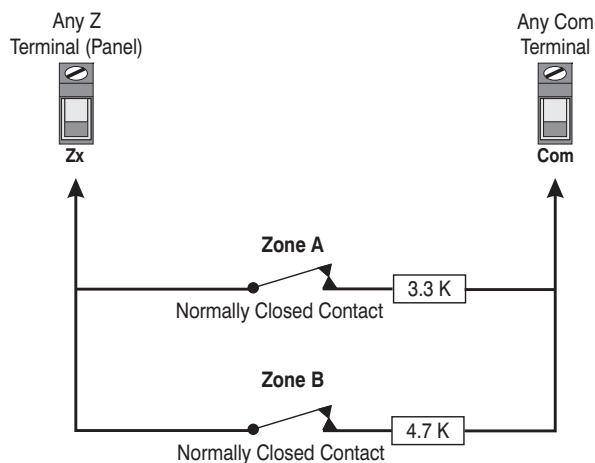


Zóna duplázás

A zóna duplázás lehetőséget ad két, eltérő értékű ellenállással szerelt eszköz egy zónára történő csatlakoztatására úgy, hogy mindkét eszköz külön, szabadon programozható zónaként szerepeljen a rendszerben.

Ha ezt a bekötési módot választja, ügyeljen arra, hogy a zónakijelzés végett megfelelő kezelő legyen a rendszerben. Premier RKP16 a Premier 816, és Premier RKP8 a Premier 412 központ esetén.


Zóna duplázás használata esetén az alábbi bekötést kell



alkalmazni:

Az alábbi táblázat mutatja, hogyan történik a zónák kijelzése, zóna duplázás használata esetén

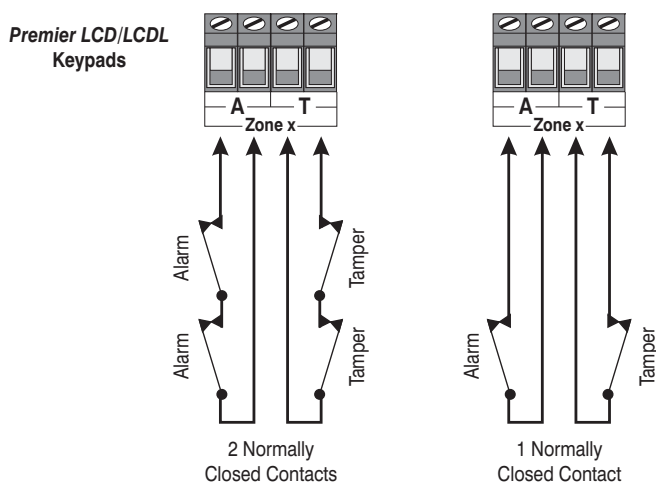
Premier 412		
Panel zóna	zóna A	zóna B
1	1	5
2	2	6
3	3	7
4	4	8
Premier 816		
Panel zóna	zóna A	zóna B
1	1	9
2	2	10
3	3	11
4	4	12
5	5	13
6	6	14
7	7	15
8	8	16

 **A Premier 8X/8XE bűvítők 9-16 zónái esetén tilos a zóna duplázást alkalmazni.**

A Premier 8X/8XE bűvítők nem alkalmazható, ha bármelyik 1 - 8 zónát zóna duplázásra programozunk Premier 816 központ esetében.

Dupla pólus

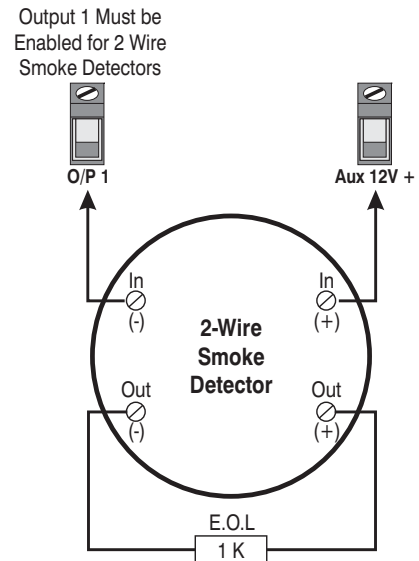
Ez a bekötési mód kizárólag a Premier LCD/LCDL kezelők zónáinak bekötése esetén alkalmazható. A dupla pólus azt jelenti, hogy külön kell a riasztás és külön a szabotázs ágot kötnünk. Programozás szempontjából pedig ezekre a zónákra dupla EOL lezárést kell beállítanunk. A zónák



bekötése az alábbi ábrán található:

2-vezetékes füstérzékelő

A kétvezetékes füstérzékelő bekötése az alábbi ábrán



látható:

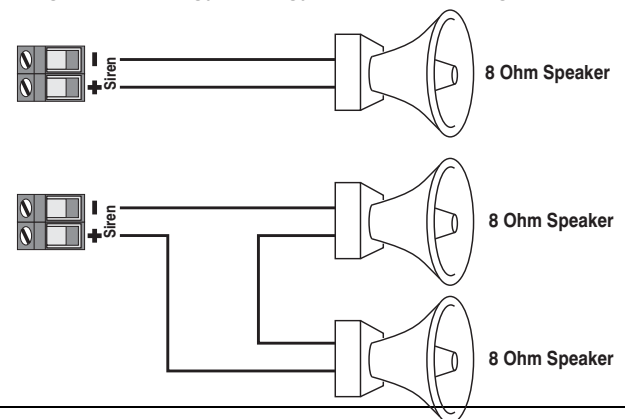
A kétvezetékes füstérzékelő használatához a Panel 1-es kimenetét át kell programozni a 33-as menü 7-es pontban, (kétvezetékes füstérzékelő engedélyezése). Valamint a kimenet mellett található JP1-es Jumpert is át kell tenni a másik pozícióba. Lásd a panelon. Ezzel a megoldással max 20.darab érzékelőt köthetünk a rendszerre.

Sziréna / Hangszóró csatlakoztatása

A panel sziréna kimenete programozható. A 33-as menü 8-as pontban kell beállítani, hogy hangszórót vagy szirénát akarunk vezérelni. Sziréna vezérlése esetén a kimenet működése megfordítható a 3. Rendszer opciók 35-ös menü 8-as menüpontban.

Hangszóró működtetése

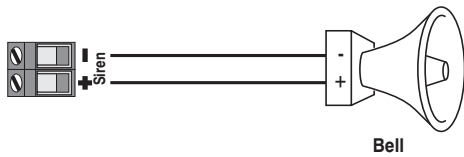
Ha a fent említett beállítást hangszóró vezérlésére programoztuk, úgy 8 vagy 16 Ohm-os hangszórót tudunk



meghajtani a kimenettel.

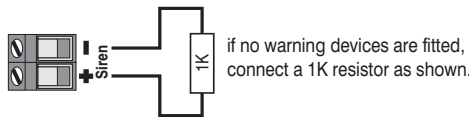
Sziréna működtetése

Ha a kimenetet sziréna vezérlésére programoztuk a kimenet feszültséget kacsol és max.750mA-es terhelhetőség:



Sziréna felügyelet

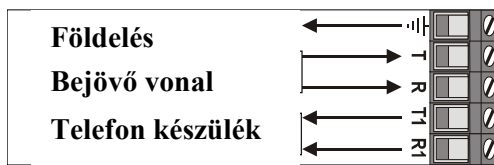
A sziréna kimenet felügyelt. Ha nem csatlakoztattunk eszközt a sziréna kimenet +/- kapcsokra akkor le kell zárunk azt egy 1 KΩ-os ellenállással, vagy ki kell kapcsolni



a felügyeletét a Hardver opciók 36-os menü 3-as pontban.:

Telefonvonal csatlakoztatása

A panel beépített kommunikátorral és modemmel rendelkezik. Ez lehetővé teszi a kommunikációt a távfelügyeleti központtal és lehetőséget nyújt a központ táv le/fel töltésére, távvezérlésére. A telefon vonal csatlakoztatás a következő ábrán található:



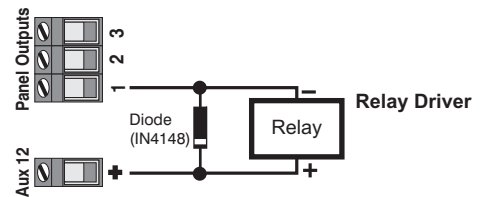
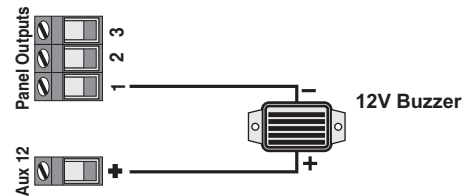
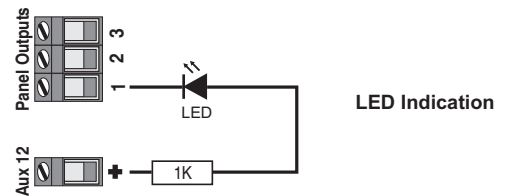
Ügyeljen a bekötésnél a vezetékeket a megfelelő csatlakozóba kösse. Hibás kötés a kommunikátor meghibásodását okozhatja.

Panel kimenetek 1 - 8

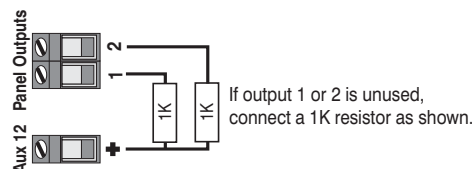
A központnak nyolc szabadon programozható kimenete van. Az 1-2 nagyáramú a 3-8 kisáramú kimenetet, amelyekkel vezérelhetünk különböző eszközöket, pl. Relé, LED, érzékelőstb. Az alábbi táblázat mutatja a kimenetek elektromos jellemzőit:

No	Felügyelt	Max Áram	Típus
1	Igen	1 Amp	Kapcsolt –
2	Igen	1 Amp	Kapcsolt –
3	Nem	100mA	Kapcsolt –
4	Nem	100mA	Kapcsolt –
5	Nem	100mA	Kapcsolt –
6	Nem	100mA	Kapcsolt –
7	Nem	100mA	Kapcsolt –
8	Nem	100mA	Kapcsolt –

Kimenetek bekötése



Az alábbi ábrán egy bekötési példa látható: kimenet felügyelete. A Panel 1-es és 2-es kimeneteit a központ felügyeli. Ha nincs kimenetre csatlakoztatott eszköz akkor a kimenet és az Aux+12V táp közé kössön egy 1Kohm-os ellenállást, vagy programozza ki a kimenet felügyeletét a Hardver Opciók 36-os menü 1-2-es pontnál.



4. Üzembe helyezés és hibakeresés

Üzembehelyezés

Ha elvégzett minden vezetékezési munkát és a rendszer bekapcsolásra kész, olvassa el az alábbi javaslatot mielőtt áram alá helyezné a készüléket:

Első táprakapcsoláskor a gyári programozott értékek automatikusan betöltődnek a memóriába. A gyári értékeket vissza lehet állítani a panel jobb felső sarkában lévő reset jumper segítségével is amennyiben nem tiltották le az NVM memória törlést, Rendszer opciók 1, 33/4-es menüpontban.

- Csatlakoztassa a fekete vezetékét az akku negatív, a vörös vezetékét az akku pozitív kapcsára. A központ panelen lévő zöld LED elkezd villogni és addig villog míg a gyári értékek be nem töltődnek.
- Ha a rendszer riaszt üsse be a gyári mesterkódot $\sim\beta$. A riasztó jelzés leáll.
- A mérnöki programozási menübe a gyári mérnöki kód: $\sim\beta$ majd $\sim\beta$ beütésével léphet. A fenti menübe lépést az összes zóna LED világítása jelzi.
- Állítsa be a rendszer időt és dátumot. 95-96-os menüpontok.
- Programozza be a központot a központ programozása című fejezet alapján.
- Végezzen el egy séta tesztet 90-es menüpont, ellenőrizve minden zóna működését. Ne feledje el, hogy bizonyos eszközök PIR, kombinált érzékelő bizonyos bemelegedési idő után válnak csak működésre alkalmassá.
- Tesztelje le a külső, belső hangjelzőket villogót. lásd 91-es menü.
- Helyezze vissza a központ fedelet és csavarozza le, ügyelve nehogy túlhúzza a csavarokat.
- Tegye a helyére a csavar fedő sapkákat.
- **Lépjen ki a $\sim\beta$ gomb megnyomásával a programozói menüből.** Minden LED elalszik.
- A szerviz LED villogása jelzi, hogy szükség van a hálózati tápfeszültség rákapcsolására. A villogás a hálózat jelenléte esetén átvált folyamatos világításra.

A telepítés befejeződött a központ kész a használatra.

Hibakeresés

Táphibák

Nincs hálózati feszültség

- Ellenőrizze a hálózati csatlakozón található biztosítékot. Ha rossz cserélje ki.
- Ellenőrizze nem talál-e valamilyen laza, v hiányzó vezetékét a hálózati csatlakozónál, a transzformátornál vagy a panelnél.
- Ellenőrizze a hálózati bekötést.

nincs Akku feszültség

- Ellenőrizze az F1 biztosítékot, ha hibás cserélje ki.
- Ellenőrizze nincs-e laza v hiányzó vezetés az akku és panel között.
- Ellenőrizze az Akku bekötés polaritás helyességét.

Kezelőegységek

A kezelő egyáltalán nem működik

- Ellenőrizze a panel és a kezelő közötti adatvezetékét.
- Ellenőrizze az adatvonal F4-es biztosítékot, ha hibás cserélje ki.

A kezelő nem fogadja el a beütött kódot

- Ha a rendszerben több kezelő is van, lehet, hogy két kezelő azonos címre került. A kezelők címének beállítását ellenőrizheti ha az $\sim\beta$ és $\sim\beta$ gombokat egyszerre megnyomja. LCD kezelő esetén a Bypass és Area gombokkal. A zóna LED jelzi az aktuális címet
- Ellenőrizze a kezelő és a panel adatvezetékek bekötési sorrendjét, nincs-e valamelyik felcserélve
- Ha a kezelőegység 100méternél távolabb van a központtól, ellenőrizze a kezelő + - kapcsain mérhető feszültséget. Az értéke nem lehet kevesebb mint 10.0Volt.
- Ellenőrizze, hogy a megfelelő felhasználói kódot használja.
A gyári mérnöki kód: $\sim\beta$
a gyári mesterkód: $\sim\beta$.
- Ellenőrizze, hogy a kód nincs-e Időzárral védve. Ha a felhasználói kódot engedélyezték Időzár funkcióra, akkor használható csak amikor a Control 1 időzítő kikapcsolt állapotban van. 2.Használói opciók 2-es menüpont.

A kezelő nem ad riasztáskor hangjelzést

- Minden kezelőn programozhatóak a hangjelzések (8 féle hangjelzés: riasztás, kilépés, belépés, ajtócsengő)

stb..)

Ellenőrizze az adott kezelőn melyek az engedélyezett hangjelzések. Kezelőegység opciók 3. a 42-es menüpontban.

A kezelő vészívó-gombok nem működnek (Pa, Tűz, Mentők)

- Minden kezelőn programozható a Pánik, Mentők, Tűz vészívó-gombok engedélyezése. A funkció engedélyezése a 41-es menü 2,3,4 pontoknál állítható be.

Külső bővítő

A bővítő egyáltalán nem működik

- Ellenőrizze a panel és a bővítő közötti adatvezetékét.
- Ellenőrizze az adatvonal F4-es biztosítékot, ha hibás cserélje ki.

A rendszer nem látja a 9-16 bővítő zónákat

- Ha a bővítő 100méternél távolabb van a központtól, ellenőrizze a bővítő + - kapcsain mérhető feszültséget. Az értéke nem lehet kevesebb mint 10.0Volt.

A hangszóró kimenet nem működik

- A bővítő hangszóró kimenete programozható. Ugyanazok a hangjelzések engedélyezhetők mint a kezelőegységen. (Riasztás, hiba, ajtócsengő, stb...). Ellenőrizze, hogy a kívánt hangjelzés a megfelelő partícióra engedélyezve legyen. Beállítása az 50,51 es menüben.
- A hangszóró hangereje is programozással állítható az 51-es menüpontban.

Zónák

Egy vagy több zóna riaszt

- A zónák lezárása zónánként programozható. Ellenőrizze, hogy a hibás zónánál a megfelelő zónalezárás típust állította be. 11-es menü.
- Ellenőrizze a zóna bekötését is.

Szerviz hibák

Amikor a szerviz hiba LED világít vagy villog a rendszer egy vagy több hibát érzékelt. Bővebb információt talál a teendők a 70. oldalon.

Bekapcsoláskor világít a szerviz hiba LED

- Amikor a rendszert tápra kapcsoljuk az idő és dátum értékeket be kell állítani a rendszer Dátum/Idő vesztes hibát ad. Az értékek beállítása után a jelzés törölhető. Beállítás 95-96-os menü.
- Ha engedélyezte az Akkumulátor meglétének folyamatos ellenőrzését, a rendszer harminc másodpercenként elvégzi a jelenlét vizsgálatot. Ha nem érzékel akkut akkor hibajelzést ad. A jelzés törléséhez

csatlakoztassa az akkut vagy programozza ki a felügyeletét, 33.menü 2.pont.

- A Panel 1-es és 2-es kimeneteit a központ felügyeli. Ha nincs kimenetre csatlakoztatott eszköz akkor a kimenet és az Aux+12V táp közé kössön egy 1Kohm-os ellenállást, vagy programozza ki a kimenet felügyeletét a Hardver Opciók 36-os menü 1-2-es pontnál.

•

A sziréna kimenet felügyelt. Ha nem csatlakoztattunk eszközt a sziréna kimenet +/- kapcsokra akkor le kell zárunk azt egy 1 KΩ-os ellenállással, vagy ki kell kapcsolni a felügyeletét a Hardver opciók 36-os menü 3-as pontban.

Kommunikátor

A kommunikátor nem tárcsáz

- Alapállapotban a kommunikátor működése nincs engedélyezve. 70-es menü 1.pont.
- Ellenőrizze a telefonvonal bekötését.
- Ellenőrizze az 1.sz telefonszámot beírta-e a felügyeleti állomás beállításában.
- Ellenőrizze ugyanitt az ügyfélszámot.
- Ellenőrizze az elsődleges kommunikációs protokoll beállításait.
- Ellenőrizze a hívási kísérletek számához nem 0.van-e beírva.
- Ellenőrizze beállította-e a partíciók engedélyezését.
- Ellenőrizze a riport opciók beállításait, a kívánt esemény kommunikációját engedélyezte-e.

A kommunikátor tárcsáz, de nem kommunikál

- Ellenőrizze a beírt telefonszámot.
- Ellenőrizze a beírt ügyfél-azonosítót.
- Ellenőrizze a beállított protokollt.
- Ha Pulse vagy Express formátumot használ, egyeztesse a kódokat a távfelügyeleti állomással. Szükség esetén módosítsa a kódokat.

Használat

A rendszer nem élesíthető

- Ellenőrizze, hogy nincs-e valamilyen fennálló szervízhiba.
- Ellenőrizze, hogy nincs-e fennálló, még nem törölt riasztás-jelzés.
- Ellenőrizze, hogy a használt kód jogosult-e a beélesítésre.
- Ellenőrizze, hogy a használt kód hozzá legyen rendelve a beélesíteni kívánt partícióhoz.
- Ha a felhasználói kódot "csak helyi partíciós hozzáférés"-re (Local Partition Acces Only) programozták, a kezelőnek a partícióhoz rendeltnek kell lennie.

A rendszert nem lehet hatástalanítani

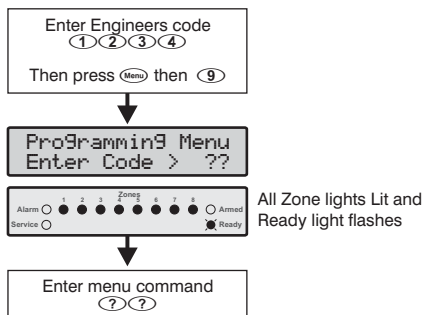
- Ellenőrizze, hogy a használt kód jogosult-e a hatástalanításra.
- Ellenőrizze, hogy a használt kód hozzá legyen rendelve a hatástalanítani kívánt partícióhoz.
- Ha a felhasználói kódot "csak helyi partíciós hozzáférés"-re (Local Partition Acces Only) programozták, a kezelőnek a partícióhoz rendeltnek kell lennie.

5. Vezérlőpanel programozása

Bevezető

Programozás előtt olvassa el ezt a fejezetet, és csak akkor lánson neki a programozásnak, ha tisztában van a beállításokkal.

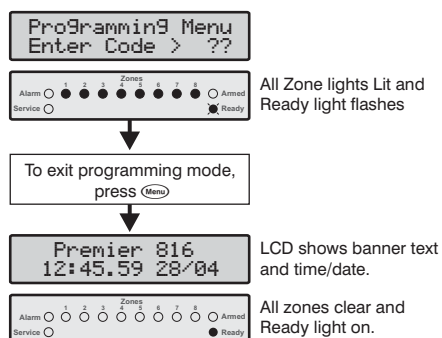
A programozói fűmenűbe csak hatástalanított központ esetén tud belépni. **Űsse be a gyári mérnűki kűdöt** „,“ **és nyomja meg a 8-ot majd a K**-es gombokat a programozói



fűmenűbe lépéshez.

A kívánt menű programozásához űsse be annak kétjegyű kűdját. Amikor vűgzett a menű programozásával, a rendszer visszalép a fűmenűbe.

Ha ki akar lépni a programozásból, nyomja meg a 8-ot gombot, így visszatér normál műkűdésre.



Ha az "EN 50131-1" EN 50131-1 opciű be van kapcsolva (lásd 35-űs menű 6. pont) akkor a mérnűki belépés a programozásba csak úgy lehetsűges, ha erre a felhasználű feljogosítja.(mérnűki belépés engedélyezése: 93-as menű pont) Részletek a 74. oldalon.

Gyári beállítások

Minden programozott érték megtalálható a "gyári alapbeállítások" c. fűzetben

Numerikus adatok ellenűrzése (LED kezelűvel)

Amikor numerikus értékeket állítunk be, (pl: belépési késleltetés) szűksűg lehet a beállított érték visszanűzésere. Az adatok megjelenítűse a kezelűn bináris formában tűrtűnik.

Zűna 1 = 1	Zűna 5 = 16
Zűna 2 = 2	Zűna 6 = 32
Zűna 3 = 4	Zűna 7 = 64
Zűna 4 = 8	Zűna 8 = 128

A kezelűn található zűna LED-ek a fenti táblyázat alapján mutatják a beirt értékeket. (Pl.: Ha az 1-es és 5-űs LED világit, akkor (1+16=17) a beirt érték 17 műsodperc.

Szűveg mezű programozása (Csak LCD kezelűn)

A szűveg betű karaktereinek beírása hasonlű műdon tűrtűnik, mint a mobiltelefonok esetében. A kívánt karaktert a hozzű tartozű billentyű tűbbszűri megnyomásával vűlszthatjuk ki. A fel - le gomb ű segítségével lűptetheti a kurzort.

Az alábbi táblyázat tartalmazza a gombokhoz tartozű karaktereket:

Gomb	Karakterek								
"	.	,	?	!	1	@	"	-	&
,	a	b	c	2	A	B	C		
;	d	e	f	3	D	E	F		
'	g	h	i	4	G	H	I		
/	j	k	l	5	J	K	L		
_	m	n	o	6	M	N	O		
~	p	q	r	s	7	P	Q	R	S
β	t	u	v	8	T	U	V		
K	w	x	y	z	9	W	X	Y	Z
.	_	0	,	#	*	á, é, Ő			
Ű	Kurzor lűptetés balra, jobbra								
Ű	Tűrlés								
Ű	A beirt szűveg elfogadása								

Programozási menü

Menü	Funkció	Oldal
Programming Zones		
" "	Zóna minden opció programozása	25
" "	Zóna Típus	25
" "	Zóna vezetékezés	26
" "	Zónajellemz[]k 1	26
" "	Zónajellemz[]k 2	27
" "	Zónajellemz[]k 3	27
" "	Zóna Partíció és Csoportok	28
" "	Zóna név	28
Partíciók programozása		
" "	Partíció kilépési id[]	30
" "	Partíció 1. belépési id[]	30
" "	Partíció 2. belépési id[]	30
" "	Kommunikáció késleltetése	30
" "	Szirénakésleltetés beállítása	30
" "	Szirénaid[]	30
" "	Particionálás opciók	30
" "	Partíció automatikus élesítése	31
Általános (Globális) opciók programozása		
" "	Rendszer id[]zítések	34
" "	Rendszer számlálók / szintek	34
" "	Vezérlés id[]zítés	34
" "	Rendszer opciók 1	35
" "	Rendszer opciók 2	35
" "	Rendszer opciók 3	35
" "	Hardver opciók	36
" "	Segéd bemenet opciók	36
" "	Egyéb opciók 1	37
" "	Egyéb opciók 2	37
Kezel[]egységek programozása		
" "	Kezel[] opciók 1	39
" "	Kezel[] opciók 2	39
" "	Kezel[] opciók 3	39
" "	Kezel[] opciók 4	40
Küls[] b[]vít[] programozása		
" "	B[]vít[] partíciók	41
" "	B[]vít[] opciók	41
" "	B[]vít[] hanger[] szint	41

Menü	Funkció	Oldal
Rendszer kimenetek programozása		
" "	Panel kimenetek	44
" "	Kommunikátor csatornák (Fast format)	44
" "	B[]vít[] kimenetek	44
" "	Kezel[]egység kimenetek	44
Kommunikátor programozása		
" "	Kommunikátor opciók	50
" "	ARC 1 Távfelügyeleti állomás programozása	51
" "	ARC 2 Távfelügyeleti állomás programozása	54
" "	Fast Format helyreállítás csatornák	54
" "	Fast Format nyitás/zárás csatornák	54
" "	Hívás várakoztatás szekvencia	54
Letöltés menü		
" "	Letöltés menü	57
Riportkódok programozása		
" "	Zóna riasztás/helyreállítás kódok	59
" "	Zóna áthidalás/áthidalás megszüntetés kódok	59
" "	Nem zóna riasztás/helyreállítás kódok	59
Felhasználói kódok programozása		
" "	Felhasználói kód programozása	61
" "	Felhasználói kód opciók 1	61
" "	Felhasználói kód opciók 2	61
" "	Felhasználói kód opciók 3	62
" "	Felhasználó név programozása	62
Rendszer teszt és segédprogramok		
" "	Séta teszt	64
" "	Hangszórók és kimenetek tesztjei	64
" "	Teszt adás küldése	64
" "	Letöltés és mérnök hozzáférés engedélyezése	64
" "	Visszahívás indítása	64
" "	Id[] beállítása	64
" "	Dátum beállítása	64
" "	Helyszín felirat	64
" "	Utolsó 100 esemény nyomtatása	64

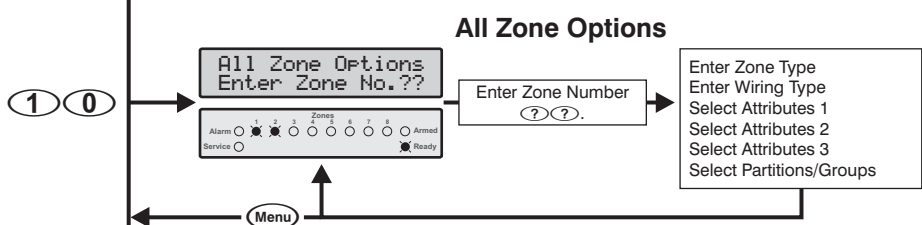
Zónák programozása

Enter Engineers code
 ????.?
 Then press (Menu) then (9)

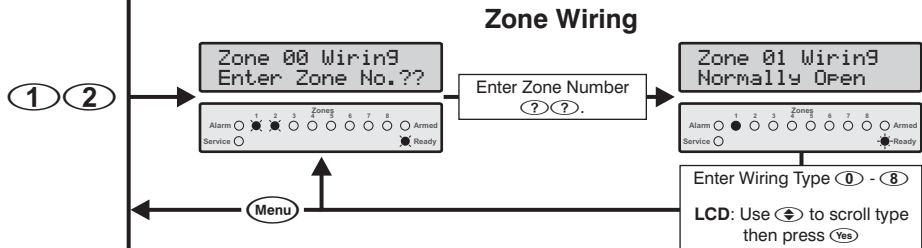
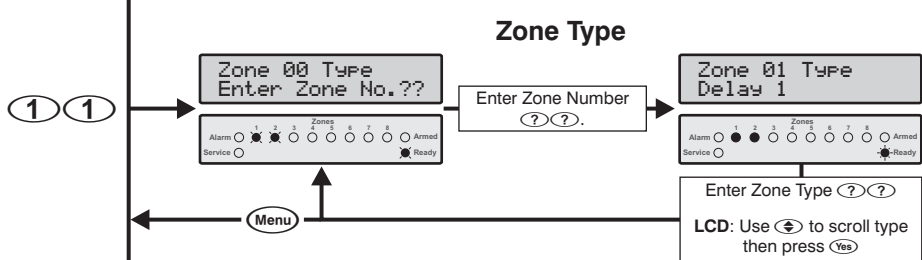
Programming Menu
 Enter Code > ??

Alarm 1 2 3 4 5 6 7 8 9 Armed
 Service Ready

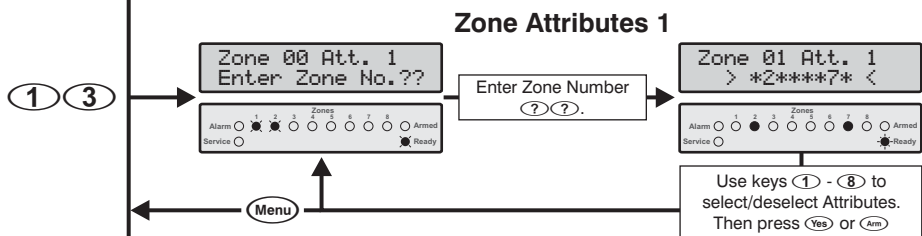
Led Key
 Off
 On
 Slow Flash
 Fast Flash



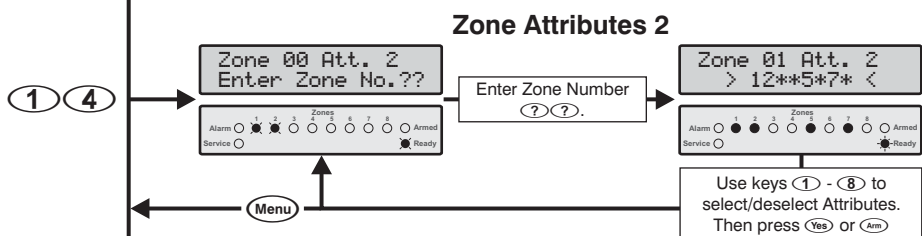
- Zone Types**
- 0 0 Null
 - 0 1 Delay 1
 - 0 2 Delay 2
 - 0 3 Interior Follower
 - 0 4 Interior Instant
 - 0 5 Perimeter Instant
 - 0 6 Fire
 - 0 7 PA Silent
 - 0 8 PA Audible
 - 0 9 Medical
 - 1 0 24-Hour Tamper
 - 1 1 Trouble
 - 1 2 24-Hour - Gas
 - 1 3 24-Hour - Water
 - 1 4 24-Hour - High Temp
 - 1 5 24-Hour - Low Temp
 - 1 6 Momentary Keyswitch
 - 1 7 Maintained Keyswitch
 - 1 8 Push To Set



- Wiring Types**
- 0 Normally Closed
 - 1 Normally Open
 - 2 Single EOL - N/C & N/O (Burglary)
 - 3 Single EOL - N/O (Fire)
 - 4 Single EOL - N/C
 - 5 Single EOL - O/C Tamper
 - 6 Single EOL - S/C Tamper
 - 7 Double EOL
 - 8 Zone Doubled

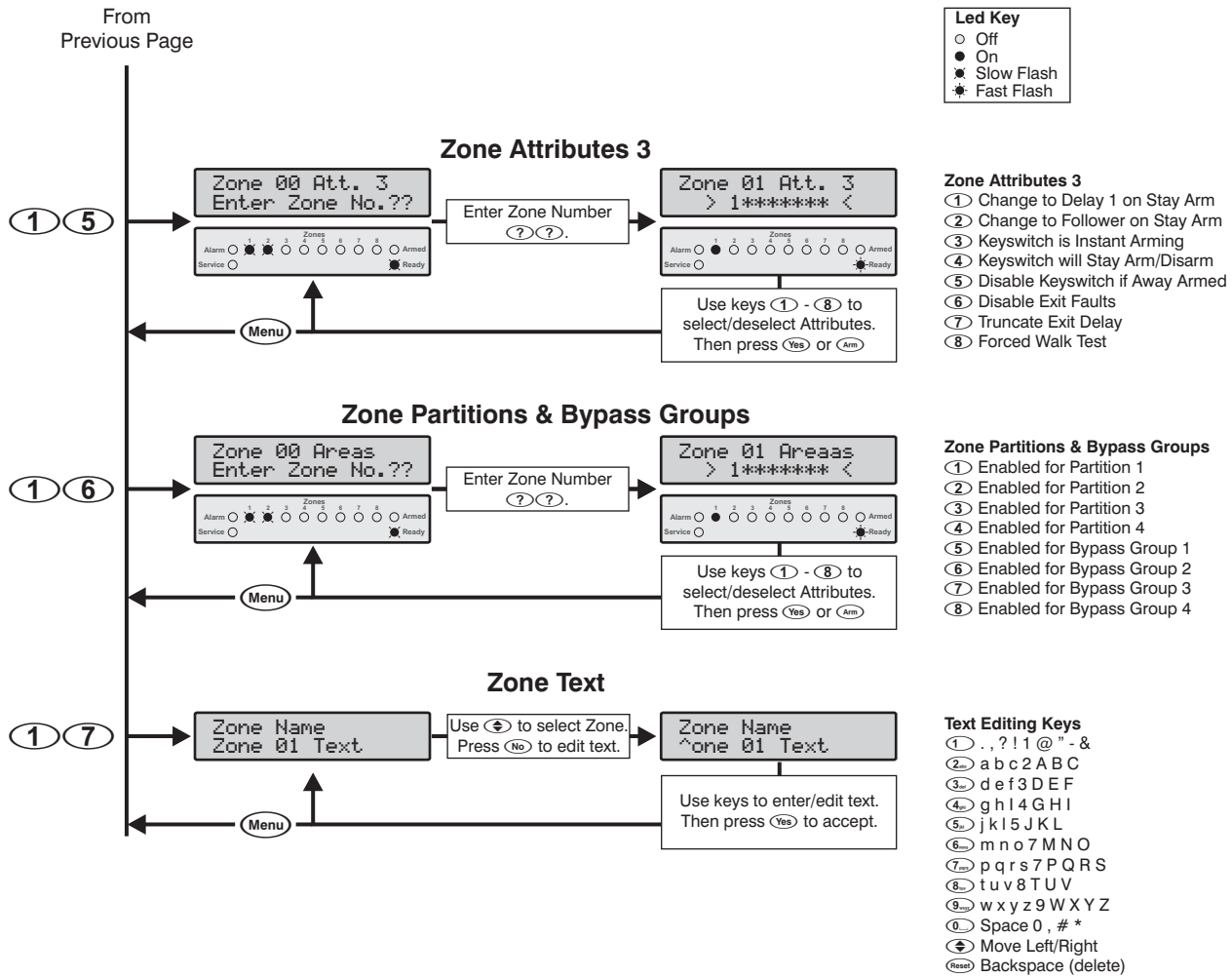


- Zone Attributes 1**
- 1 Enable Instant Internals
 - 2 Enable Bell
 - 3 Delayed Bell
 - 4 Pulsed Bell
 - 5 Enable Instant Strobe
 - 6 Enable User Chime
 - 7 Enable Transmission Delay
 - 8 Enable Transmission



- Zone Attributes 2**
- 1 Enable Manual Bypass
 - 2 Enable Stay Bypass
 - 3 Enable Force Arming
 - 4 Enable Quick Response Time
 - 5 Enable Cross Zoning
 - 6 Enable Soak Test
 - 7 Enable Swinger Shutdown
 - 8 Enable Double Knock

Continues on Next Page



A zóna minden opciójának állítása

A menüben programozhatjuk egy zóna összes jellemzőjét sorban lépésről lépésre. ZónaTípus-Vezetékezés-1.Jellemzők-2.Jellemzők-3.Jellemzők-Partíciók-Csoport áthidalás.

Zóna Típus

Hogy az alarm rendszer hogyan reagál egy zóna megsértésekor, az a zóna típusától függ. Az alábbi zónatípusok állnak rendelkezésre:

Nem használt (Null)

A zónát nem veszi figyelembe a központ. Nem használt zónákat lehet erre programozni.

Késleltetett 1 (Delay 1)

Normális körülmények között ez a zóna típus használatos belépések, kilépések érzékelésére. A zóna kilépési késleltetés alatt riasztás kiváltás nélkül megsérthető. Miután a rendszer/partíció beállítás megtörtént, a zóna aktiválása indítja a kiválasztott partícióra vonatkozó 1. belépési késleltetést. A használatnak hatástalanítania kell a rendszert

a belépési időzítést, vagy a rendszer riasztást generál.

Késleltetett 2 (Delay 2)

Az 1. késleltetéshez hasonlóan működik, de a kiválasztott partíció számára a 2. belépési késleltetést használja.

Követő (Interior Follower)

Normális körülmények között ez a zóna típus használatos bejárati útvonalon lévő beltéri érzékelők, például passzív infra számára. A zóna a belépési késleltetés alatt riasztás kiváltás nélkül megsérthető. Azonban a zóna azonnali riasztást generál, ha a belépési késleltetés indítása előtt megsérte.

Azonnali Belső (Interior Instant)

Normális körülmények között ez a zóna típus használatos olyan beltéri érzékelők számára, amelyeknél szükséges az azonnali riasztás. Amennyiben a rendszer/partíció beállítás megtörtént, akkor a zóna megsértése esetében azonnali riasztást generál.

Azonnali Külső (Perimeter Instant)

Normális körülmények között ez a zóna típus használatos kerítés, vagyis ablakok, belső udvar ajtók, stb. védelmére.

Ha a rendszer/partíció beélesítés megtörtént, akkor a zóna megsértése esetében azonnali riasztást generál.

T_z (Fire)

Normális körülmények között ez a zóna típus használatos füst érzékelők folyamatos figyelésére (monitorozására). Megsértése esetében a zóna egyedi riasztást vált ki jellegzetes „fire” hanggal, amennyiben a rendszer/partíció beélesítés, vagy hatástalanítás megtörtént. Ezen kívül a csengő kimenő jel inkább impulzusszerű, eltérően a közönséges riasztás folyamatos hangjelzésétől.

Ha a Dupla jelzés (“Double Knock”) jellemzőt engedélyeztük a T_z típusú zónára a működése ellenőrzötté válik. A zóna első jelzésekor a központ elindítja a “Double Knock” időzítést és elveszi a tápot az érzékelőtől egy rövid időre (törli a jelzést). (Reset on reset). Ha az érzékelő ismét jelez mielőtt az időzítő lejárna ez ellenőrzött t_z jelzést generál.

Csendes Pánik (PA Silent)

Normális körülmények között ez a zóna típus használatos pánik, illetve fegyveres rablótámadás jelzésére. Megsértése esetében a zóna csendes riasztást vált ki, a rendszer éles és hatástalan állapotában is.

B Hallható Pánik (PA Audible)

Normális körülmények között ez a zóna típus használatos pánik, illetve fegyveres rablótámadás jelzésére. Megsértése esetében a zóna hallható riasztást vált ki, a rendszer éles és hatástalan állapotában is.

K Mentők (Medical)

Normális körülmények között ez a zóna típus használatos orvosi, illetve egészségügyi riasztások jelzésére. Megsértése esetén a zóna azonnali hallható riasztást vált ki, a rendszer éles és hatástalan állapotában is.

24 órás Szabotázs (24-Hour Tamper)

Ez a zóna típus megsértése esetében azonnali hallható riasztást vált ki, a rendszer éles és hatástalan állapotában is.

Hiba (Trouble)

Ez a zóna típus belső riasztást (kezelő, hangszóró) generál, a rendszer éles és hatástalan állapotában is.

24 órás Gáz (24-Hour – Gas)

Ez a zóna típus megsértése esetében csendes riasztást vált ki, a rendszer éles és hatástalan állapotában is. Kommunikáció engedélyezése esetében a panel jelentést küld a távfelügyeleti állomásnak a 24 órás gáz riasztásokról.

24 órás Vízbetörés (24-Hour – Water)

Ez a zóna típus megsértése esetében csendes riasztást vált ki, a rendszer éles és hatástalan állapotában is. Kommunikáció engedélyezése esetében a panel jelentést küld a távfelügyeleti állomásnak a 24 órás vízbetörés riasztásokról.

24 órás Magas Hőmérséklet (24-Hour - High Temp.)

Ez a zóna típus megsértése esetében csendes riasztást vált ki, a rendszer éles és hatástalan állapotában is. Kommunikáció engedélyezése esetében a panel jelentést küld a távfelügyeleti állomásnak a 24 órás magas hőmérséklet riasztásokról.

24 órás Alacsony Hőmérséklet (24-Hour - Low Temp.)

Ez a zóna típus megsértése esetében csendes riasztást vált ki, a rendszer éles és hatástalan állapotában is. Kommunikáció engedélyezése esetében a panel jelentést küld a távfelügyeleti állomásnak a 24 órás alacsony hőmérséklet riasztásokról.

Kulcsos Pillanatkapcsoló (Momentary Keyswitch)

Ez a zóna típus egy vagy több partíció beélesítésére illetve hatástalanítására használható. A kapcsoló egyszeri billentése (zóna megsértés-visszazárás) hatására beélesedik az adott partíció. A következő billentés hatástalanítást végez. Ha a kapcsolót riasztás után működtetik akkor az törli a jelzést és kikapcsolja a partíciót.

Kétállású Kulcsos Kapcsoló (Maintained Keyswitch)

Ez a zóna típus egy vagy több partíció beélesítésére illetve hatástalanítására használható. A kapcsoló átkapcsolása (zóna megsértése) hatására beélesedik az adott partíció. A kapcsoló visszakapcsolására hatástalanítást végez. Ha a kapcsolót riasztás után működtetik akkor az törli a jelzést és kikapcsolja a partíciót.

B Nyomógombos élesítés (Push to Set)

Ez a zónatípus egy vagy több partíció beélesítésére illetve hatástalanítására használható. Beélesítéskor elindul egy végtelen kilépési késleltetés. Az adott partíció 5 másodperccel a nyomógomb megnyomását követően lesz éles. A nyomógombos élesítés használata esetén a partíció kilépési késleltetését 255mp-re kell programozni.

Zóna vezetékezés

A zóna huzalozás opció meghatározza az érzékelő eszköz elektromos bekötésének módját és azt, hogy milyen állapotot figyeljen a központ. Az alábbi bekötések alkalmazhatók.

A bekötések a 13. oldalon találhatóak.

Az alábbi bekötések alkalmazhatók:

• Alapállapotban zárt - Normally Closed

~ Alapállapotban nyitott - Normally Open

• Egy ellenállás N/C és N/O betörés - Single EOL - N/C & N/O (Burglary)

• N/O T_z - Single EOL - N/O (Fire)

• Egy ellenállás N/C - Single EOL - N/C

• Egy ellenállás O/C szabotázs - Single EOL - O/C Tamper

• Egy ellenállás S/C szabotázs - Single EOL - S/C Tamper

• Dupla ellenállás - Double EOL

• Zóna Duplázás - Zone Doubled

Zóna Jellemzők 1

A zóna jellemzők megváltoztatják a zóna alap működési módját.

Azonnali belső hangjelzés

On: A kezelő hangjelzés és a hangszóró meghajtó azonnal megszólal, amikor a zóna riaszt.

Off: A kezelő hangjelzés és a hangszóró meghajtó a sziréna késleltetés időzítés lejárta után szólal meg (a zónát is késleltetett sziréna indításra kell programozni)

Sziréna indítás engedélyezése

On: Riasztás esetén a sziréna megszólal

Off: A sziréna kimenetet a zóna nem indítja el.

Késleltetett sziréna hangjelzés indítás

On: A sziréna a beállított késleltetés lejárta után szólal meg.

Off: A sziréna kimenet azonnal indul.

Szaggyátott sziréna hangjelzés

On: A sziréna kimenet szaggatott vezérléssel működik. (Tűz).

Off: A sziréna folyamatos hangjelzést ad.

Azonnali villogó indítás

On: A villogó kimenet azonnal indul riasztásnál.

Off: A villogó kimenet a sziréna késleltetés lejárta után indul (a zónát is késleltetett sziréna indításra kell programozni).

Ajtócsengő funkció engedélyezése

On: Kikapcsolt rendszer esetén a kezelő hangjelzés és a hangszóró kimenet ajtócsengő hangjelzést ad.

Off: A zóna normál működés.

Átjelzés késleltetése

On: A zóna riasztása esetén a távfelügyeleti átjelzés késleltetve van.

Off: Az átjelzés azonnali..

Átjelzés engedélyezése

On: A Zóna riasztása átjelzésre kerül a távfelügyeleti állomásra.

Off: Az átjelzés nincs engedélyezve.

Zóna Jellemzők 2

A zóna jellemzők megváltoztatják a zóna alap működési módját.

Kézi zóna áthidalás engedélyezése

On: A felhasználó áthidalhatja a zónát.

Off: A felhasználó nem hidalhatja át a zónát.

Otthoni (Stay) élesítés automatikus áthidalás

On: Otthoni (Stay) élesítés esetén a zóna áthidalása automatikusan megtörténik.

Off: Az Otthoni (Stay) élesítés esetén nem történik automatikus áthidalás.

Kényszer élesítés engedélyezése

On: A felhasználó akkor is élesítheti a rendszert ha a zóna megsértett állapotban van.

Off: A zónának nyugalomban kell lenni élesítés megkezdéséhez.

Gyors zóna válaszdíj

On: A zóna válaszdíj mértékét a Zóna válaszdíj időzítési értéke (Zone Loop Response Timer) határozza meg. (36 oldal).

Off: A zóna válaszdíj fix: 250ms.

Kereszt zóna engedélyezése

On: Ha két vagy több zónát programozunk ezzel a jellemzővel a rendszer elindítja a Kereszt zóna időzítést az első ilyen zóna megsértésekor. Ha az időzítés lejárta előtt egy másik ilyen jellemzővel programozott zónát is megsértenek a rendszer riasztást ad. (Ellenőrzött Keresztzóna Riasztás)

Off: A zóna normál működés.

Zóna Hiba Teszt engedélyezése

On: Ha egy zónát hiba teszt üzemmódra programozunk akkor a teszt időtartama alatt a zóna nem fog riasztásjelzést generálni éles üzemmódban. A jelzés csak az eseménytárba kerül és szerviz hibajelzést okoz, melyet csak mérnöki kóddal lehet törölni.

Off: A zóna normál működés.

Zóna újraélesedés korlátozása

On: A zóna a sziréna időtartam lejárta után mindig újraélesedik, de csak annyiszor, amennyire az újraélesedés korlátozása (Swinger Shutdown) értékben beállítottuk.

Off: A zóna a sziréna időtartam lejártát követően mindig újraélesedik.

Dupla Jelzés engedélyezése

On: Ha egy zónát erre a jellemzőre programoztuk csak akkor okoz riasztást ha:

- Ha a zóna jelez és megsértett állapotban marad a Kereszt Zóna időzítés lejártaig.
- A zóna kétszer jelez a Kereszt Zóna Időzítés lejárta előtt.
- Ha bármely két ugyanabba a partícióba tartozó zóna amelyet ezzel a jellemzővel programoztunk jelez az adott Kereszt Zóna Időzítés lejárta előtt.

Off: A Zóna normál működés.

Zóna Jellemzők 3

A zóna jellemzők megváltoztatják a zóna alap működési módját.

Késleltetetté váló Otthoni (Stay) élesítéskor

On: Otthoni (Stay) élesítés esetén Késleltetett 1 típusúvá válik a zóna.

Off: A Zóna típus nem változik.

Követő típusúvá váló Otthoni (Stay) élesítéskor

On: Otthoni (Stay) élesítés esetén Követő típusúvá válik a zóna.

Off: A Zóna típus nem változik.

Azonnali működés kulcsos kapcsoló

On: A kulcsos kapcsoló késleltetés nélkül, azonnal beélesíti az adott partíciót.

Off: A kulcsos kapcsoló indítja az adott terület kilépési késleltetését.

~ **Kulcsos kapcsoló Otthoni (Stay) élesít /hatástalanít**

On: A kulcsos kapcsoló Otthoni (Stay) élesítést / hatástalanítást végez.

Off: A kulcsos kapcsoló Távozó (Away) élesítést végez.

^ **Kulcsos kapcsoló csak Távozó (Away) élesít**

On: A kulcsos kapcsolóval csak élesíteni lehet, hatástalanítani nem.

Off: A kulcsos kapcsolóval élesíteni és hatástalanítani is lehet az adott partíciót.

- **Kilépési hiba tiltása**

On: A zóna megsértése nem okoz kilépési hibát és a Ready LED-re sincs hatással, amikor a kilépési időzítés aktív.

Off: A zóna normál működés.

~ **Kilépési késleltetés lecsökkentése**

On: Kilépési késleltetésekor a az élesítésből hátralévő időt a központ nullázza és kb. 2-3 mp múlva beélesedik a rendszer. Ez a funkció késleltetett típusú zónához rendelhető (Késleltetett 1 vagy Késleltetett 2)

Off: A zóna normál működés.

β **Kényszerített séta teszt**

On: Élesítéskor a zóna megsértett állapotot mutat ha az Aktivitás Időablak (Activity Time Window) időzítés tartama alatt végig nyugalomban volt. Segítségével rákényszeríthetjük a felhasználót arra, hogy élesítés előtt mindenképpen győződjön meg a zóna működőképességéről. (Ha egy infra nyugalomban van az nem jelenti azt, hogy működőképés, ill. lehet, hogy eltakarták (maszkolták). Ha a zónát a központ megsértettnek mutatja a felhasználónak jelzésbe kell hozni és ezzel megszüntetni ezt a jelzést.

Off: A zóna normál működés.

Zóna partícióhoz és csoporthoz rendelése

A partíciók lehetővé teszik, hogy a védendő területet több egymástól függetlenül élesíthető és hatástalanító részre osszuk. Gyári alapbeállításban a központ zónái az egyes partícióhoz vannak rendelve, de tetszés szerint hozzárendelhetjük egy másik vagy akár minden partícióhoz. Ha egy zóna több partícióhoz lett rendelve, akkor válik élessé, ha minden partíció éles, és hatástalanított, ha valamelyik partíciót hatástalanítottuk.

A rendszer 4 áthidalási csoporttal rendelkezik. Ha több zónát rendelünk egy csoporthoz, ezek a zónák a csoport áthidalásával egyszerre áthidalhatók. Ezzel részélesítéseket is meg tudunk valósítani.

A hozzárendeléseket az alábbiak szerint végezheti el:

~ **1. partíció**

On: A zóna az 1. partícióhoz van rendelve.

Off: A zóna nincs az 1. partícióhoz rendelve.

~ **2. partíció**

On: A zóna a 2. partícióhoz van rendelve.

Off: A zóna nincs a 2. partícióhoz rendelve.

~ **3. partíció (csak Premier 816)**

On: A zóna a 3. partícióhoz van rendelve.

Off: A zóna nincs a 3. partícióhoz rendelve.

~ **4. partíció (csak Premier 816)**

On: A zóna a 4. partícióhoz van rendelve.

Off: A zóna nincs a 4. partícióhoz rendelve.

^ **1. áthidalási csoport**

On: A zóna az 1. áthidalási csoporthoz van rendelve.

Off: A zóna nincs az 1. áthidalási csoporthoz rendelve.

- **2. áthidalási csoport**

On: A zóna a 2. áthidalási csoporthoz van rendelve.

Off: A zóna nincs a 2. áthidalási csoporthoz rendelve.

~ **3. áthidalási csoport**

On: A zóna a 3. áthidalási csoporthoz van rendelve.

Off: A zóna nincs a 3. áthidalási csoporthoz rendelve.

β **4. áthidalási csoport**

On: A zóna a 4. áthidalási csoporthoz van rendelve.

Off: A zóna nincs a 4. áthidalási csoporthoz rendelve.

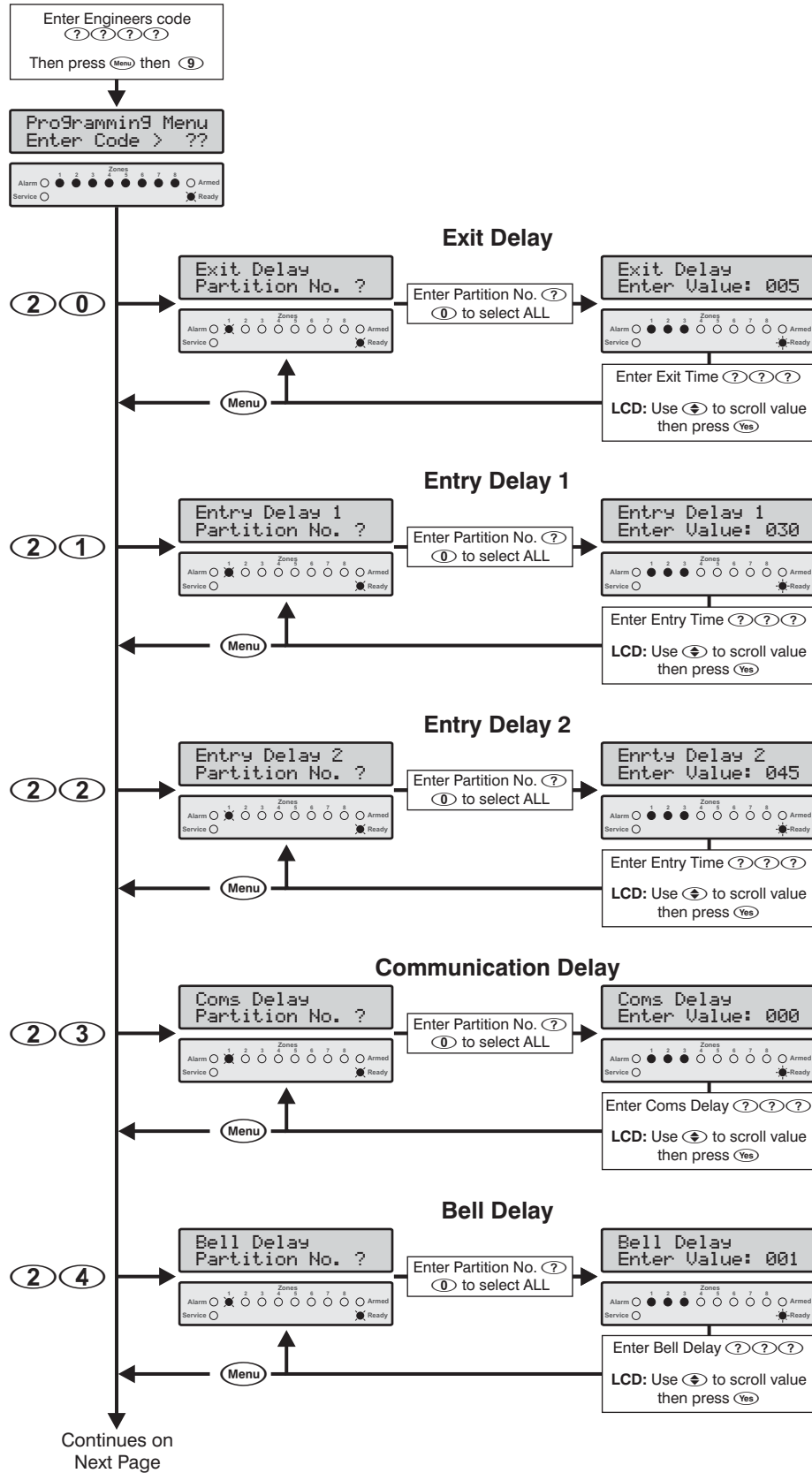


A zónákat legalább egy partícióhoz hozzá kell rendelni. Azok a zónák, amelyeket nem rendeltük egy partícióhoz sem, nem fognak riasztás jelzést adni.

Zóna név (Csak LCD)

Ha a rendszerben Premier LCD vagy LCDL kezelőt használ, minden zónához 16 karakteres zóna nevet rendelhet. A szöveg programozása ugyanúgy történik, mint a mobiltelefonok esetén. Részleteket lásd a 22. oldalon.

Partíciók programozása

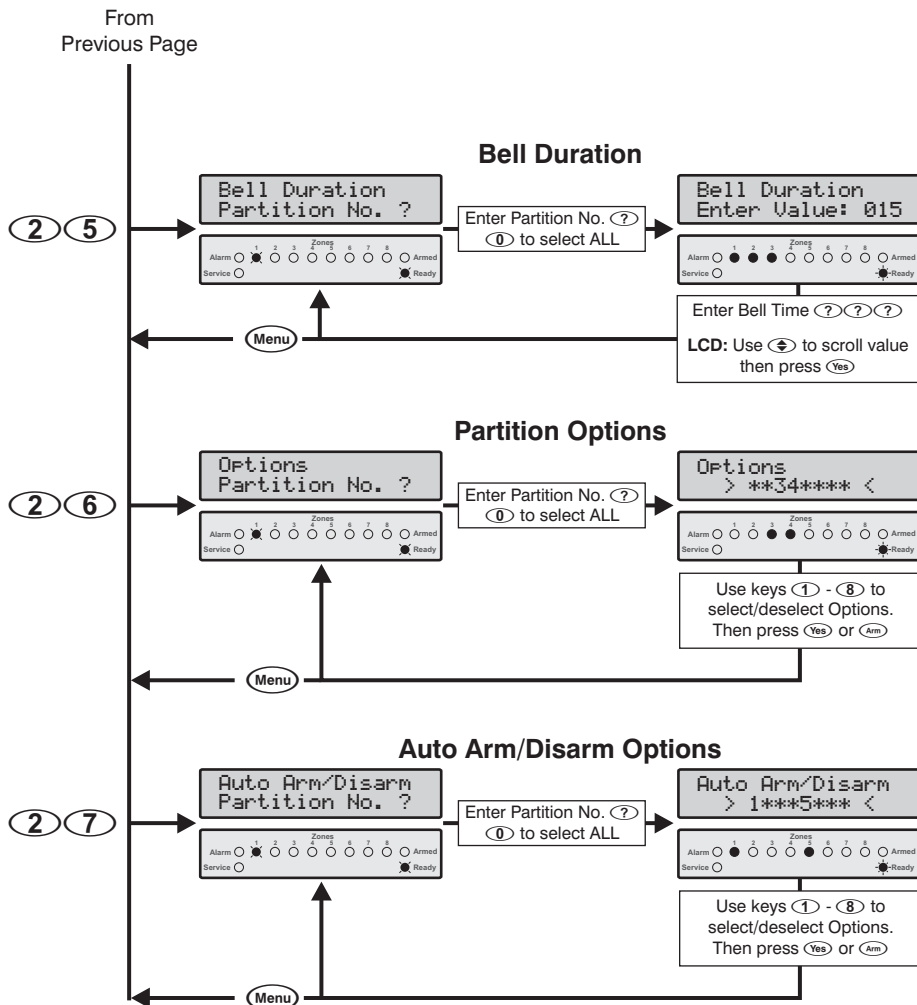


Led Key

- Off
- On
- ⊛ Slow Flash
- ⊛ Fast Flash

Note
 If the system only has 1 partition, the option to enter the Partition No will NOT be displayed.

Continues on Next Page



Led Key

- Off
- On
- ⊛ Slow Flash
- ⊛ Fast Flash

Note
If the system only has 1 partition, the option to enter the Partition No will NOT be displayed.

- Partition Options**
- ① Enable Auto Bypass Mode
 - ② Stay Armed Exit is Silent
 - ③ Enable Remote Arming
 - ④ Enable Remote Disarming
 - ⑤ Enable Local Exit Tones
 - ⑥ Stay Armed Entry is Instant
 - ⑦ Stay Armed Exit is Delayed
 - ⑧ Only Start Exit when Partition is Ready

- Auto Arm/Disarm Options**
- ① Auto Arm Partition with Control Timer 1
 - ② Auto Arm Partition with Control Timer 2
 - ③ Auto Arm Partition with Control Timer 3
 - ④ Auto Arm Partition with Control Timer 4
 - ⑤ Auto Disarm Partition with Control Timer 1
 - ⑥ Auto Disarm Partition with Control Timer 2
 - ⑦ Auto Disarm Partition with Control Timer 3
 - ⑧ Auto Disarm Partition with Control Timer 4

Partíció kilépés késleltetés

Ez az id[zít] vezérli a késleltetést, miután a felhasználó kezdeményezi a kilépési procedúrát a kiválasztott partíció számára, és mielőtt a partíció ténylegesen beélesítésre kerül. Ha egy 'Nyomógombos élesítés' (Push to Set) zónát használunk a partíció élesítésére, ezt az id[zít]t 255 másodpercre kell beállítani.

Partíció belépés 1. késleltetés

Ha a felhasználó egy '1-es késleltetés' (Delay 1) zónán keresztül lép be a helyiségbe, a rendszer ezt az id[zít]t használja, hogy id[t] adjon neki a kezel[ő]egység eléréséhez és a kiválasztott partíció hatástalanításához.

Partíció belépés 2. késleltetés

Ha a felhasználó egy '2-es késleltetés' (Delay 2) zónán keresztül lép be a helyiségbe, a rendszer ezt az id[zít]t használja, hogy id[t] adjon neki a kezel[ő]egység eléréséhez és a kiválasztott partíció hatástalanításához.

Partíció kommunikáció késleltetés

Ez az id[zít] vezérli a késleltetést a kiválasztott partícióban fellép[ő] riasztás és a riasztási eseményt a távfelügyeleti központ felé jelent[ő] panel között.

Partíció csengő késleltetés

Ez az id[zít] vezérli a késleltetést a kiválasztott partícióban fellép[ő] riasztás és a cseng[ő] kimenet aktiválása között.

Partíció csengő időtartam

Ez az id[zít] a cseng[ő] kimenet id[tartamát] vezérli, miután fellépett egy riasztás a kiválasztott partícióban.

Partíció opciók

A partíció opciók funkciójának leírása:

Automatikus zóna áthidalás mód engedélyezése

On: A rendszer automatikusan Otthonira élesíti a kiválasztott partíciót, ha a felhasználó az ARM gombbal élesíti a rendszert, de nem sérti meg a belépési/kilépési zónát.

Off: A rendszer Távozásra élesíti a kiválasztott partíciót, akkor is, ha nem sértik meg a belépési/kilépési zónát.

Otthoni beélesítés esetén nincs kilépési hangjelzés

On: A kiválasztott partíció nem generál kilépési hangot, ha Otthonira van élesítve.

Off: A kiválasztott partíció kilépési hangot nem generál.

Távbeélesítés engedélyezése

On: A kiválasztott partíció távolról beélesíthető a letöltési szoftveren keresztül.

Off: A kiválasztott partíció nem élesíthető be távolról.

Távhatástalanítás engedélyezése

On: A kiválasztott partíció távolról hatástalanítható a letöltött számítógépen keresztül.

Off: A kiválasztott partíció nem hatástalanítható távolról.

Helyi kilépési hangjelzés engedélyezése

On: A kiválasztott partíció beélesítésekor csak a használt kezelőegység generál kilépési hangjelzést.

Off: A kiválasztott partíció beélesítésekor az összes kezelőegység generál kilépési hangjelzést.

Otthoni beélesítés esetén nincs kilépési késleltetés (azonnali)

On: Ha a kiválasztott partíció Otthonira van beélesítve, a belépési/kilépési zóna azonnalra vált.

Off: Ha a kiválasztott partíció Otthonira van beélesítve, a belépési/kilépési zóna késleltetve van.

Otthoni beélesítés esetén van kilépési késleltetés

On: A kiválasztott partíció kilépési késleltetést ad, ha Távozásra van beélesítve.

Off: A kiválasztott partíció azonnal beélesedik, ha Távozásra van beélesítve.

Kilépési mód csak akkor indul, ha a partíció kész állapotban van

On: Ha egy felhasználó megkísérli beélesíteni a partícióját, a rendszer csak akkor engedélyezi a kilépési mód indítását, ha a partíció kész (Ready) állapotban van (minden zóna nyugalomban).

Off: A rendszer akkor is engedélyezi a kilépési mód indítását, ha egy vagy több zóna meg lett sértve. A kezelőegység kijelzi az aktív zóná(ka)t, és generál egy hiba hangjelzést. Az aktív zónákat nyugalmi állapotba kell hozni, mielőtt letelik a kilépési idő, különben a partíció nem élesedik be.

Partíció aut. beéles./hatást. opciók

A rendszernek van négy független vezérlő időzítője (Control Timer), melyek úgy konfigurálhatók, hogy a nap különböző időpontjaiban és a hét különböző napjain be- ill. kikapcsolják a rendszert (lásd 39. oldal). A vezérlő időzítők közül egy vagy több egy kiválasztott partíció automatikus beélesítésére vagy hatástalanítására (Auto Arm/Disarm) használható. Mindegyik partíciónak az alábbi opciói vannak.

Az egyes automatikus beélesítés/hatástalanítás opciók funkciója:

Aut. partíció beélesítés az 1. vezérlő időzítővel

On: A kiválasztott partíció automatikusan beélesedik, ha az 1. vezérlő időzítőt ON állapotba kapcsolják.

Off: A kiválasztott partíció nem élesedik be automatikusan.

Aut. partíció beélesítés a 2. vezérlő időzítővel

On: A kiválasztott partíció automatikusan beélesedik, ha a 2. vezérlő időzítőt ON állapotba kapcsolják.

Off: A kiválasztott partíció nem élesedik be automatikusan.

Aut. partíció beélesítés a 3. vezérlő időzítővel

On: A kiválasztott partíció automatikusan beélesedik, ha a 3. vezérlő időzítőt ON állapotba kapcsolják.

Off: A kiválasztott partíció nem élesedik be automatikusan.

Aut. partíció beélesítés a 4. vezérlő időzítővel

On: A kiválasztott partíció automatikusan beélesedik, ha a 4. vezérlő időzítőt ON állapotba kapcsolják.

Off: A kiválasztott partíció nem élesedik be automatikusan.

Aut. partíció hatástalanítás az 1. vezérlő időzítővel

On: A kiválasztott partíció automatikusan hatástalanítódik, ha az 1. vezérlő időzítőt OFF állapotba kapcsolják.

Off: A kiválasztott partíció nem hatástalanítódik automatikusan.

Aut. partíció hatástalanítás a 2. vezérlő időzítővel

On: A kiválasztott partíció automatikusan hatástalanítódik, ha a 2. vezérlő időzítőt OFF állapotba kapcsolják.

Off: A kiválasztott partíció nem hatástalanítódik automatikusan.

Aut. partíció hatástalanítás a 3. vezérlő időzítővel

On: A kiválasztott partíció automatikusan hatástalanítódik, ha a 3. vezérlő időzítőt OFF állapotba kapcsolják.

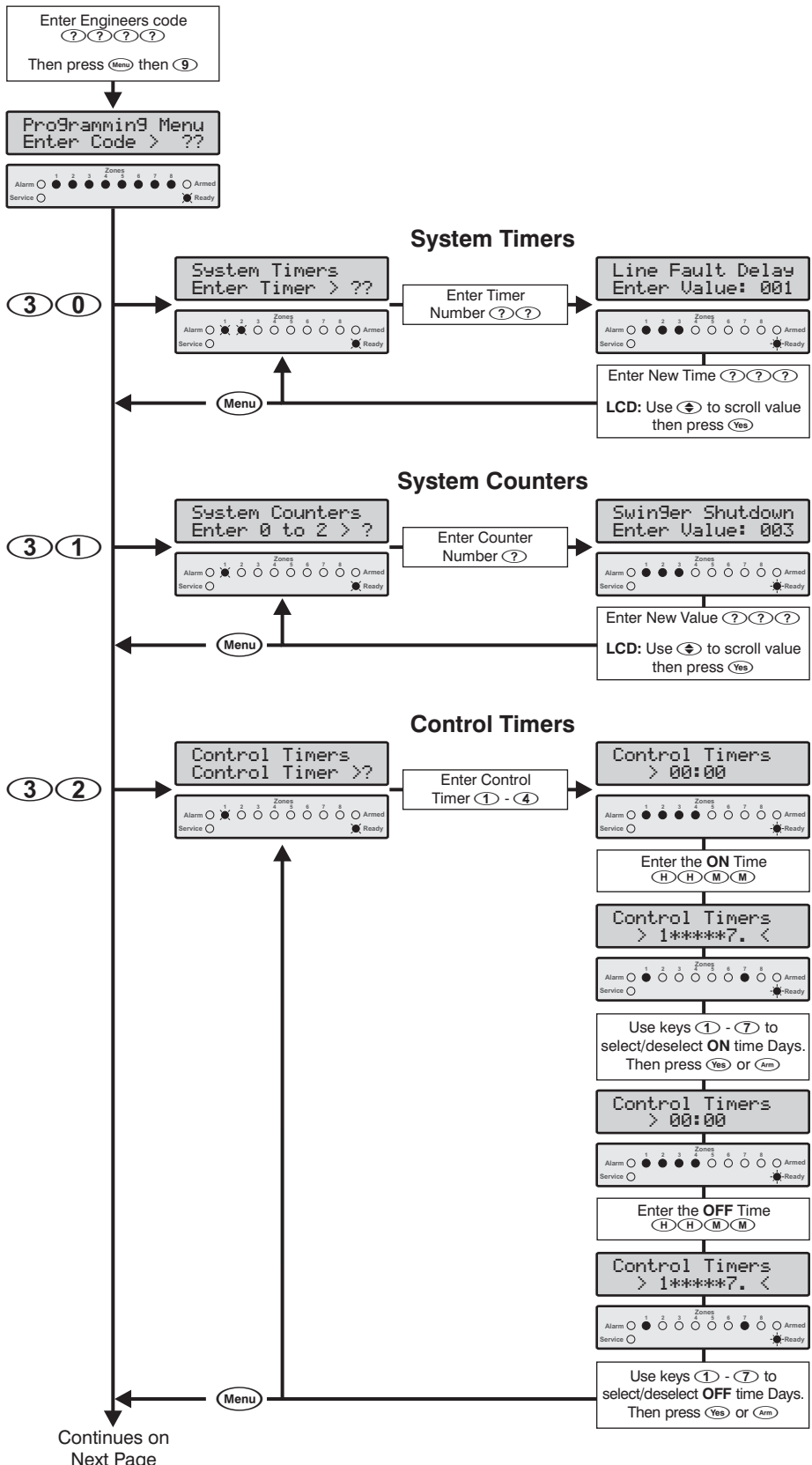
Off: A kiválasztott partíció nem hatástalanítódik automatikusan.

Aut. partíció hatástalanítás a 4. vezérlő időzítővel

On: A kiválasztott partíció automatikusan hatástalanítódik, ha a 4. vezérlő időzítőt OFF állapotba kapcsolják.

Off: A kiválasztott partíció nem hatástalanítódik automatikusan.

Globális opciók programozása



Led Key

- Off
- On
- ⊛ Slow Flash
- ⊛ Fast Flash

- System Timers**
- 00 AC Fail Delay
 - 01 Line Fault Delay
 - 02 Cross Zone Time
 - 03 Zone Soak Test Time
 - 04 Restore Reporting Delay
 - 05 Output Short Pulse Time
 - 06 Zone Response Time
 - 07 Transmission Abort
 - 08 Test Transmission Time
 - 09 Courtesy Delay
 - 10 Service Timer
 - 11 2-Wire Verified Delay
 - 12 Alarm Confirmation Delay
 - 13 Activity Time Window

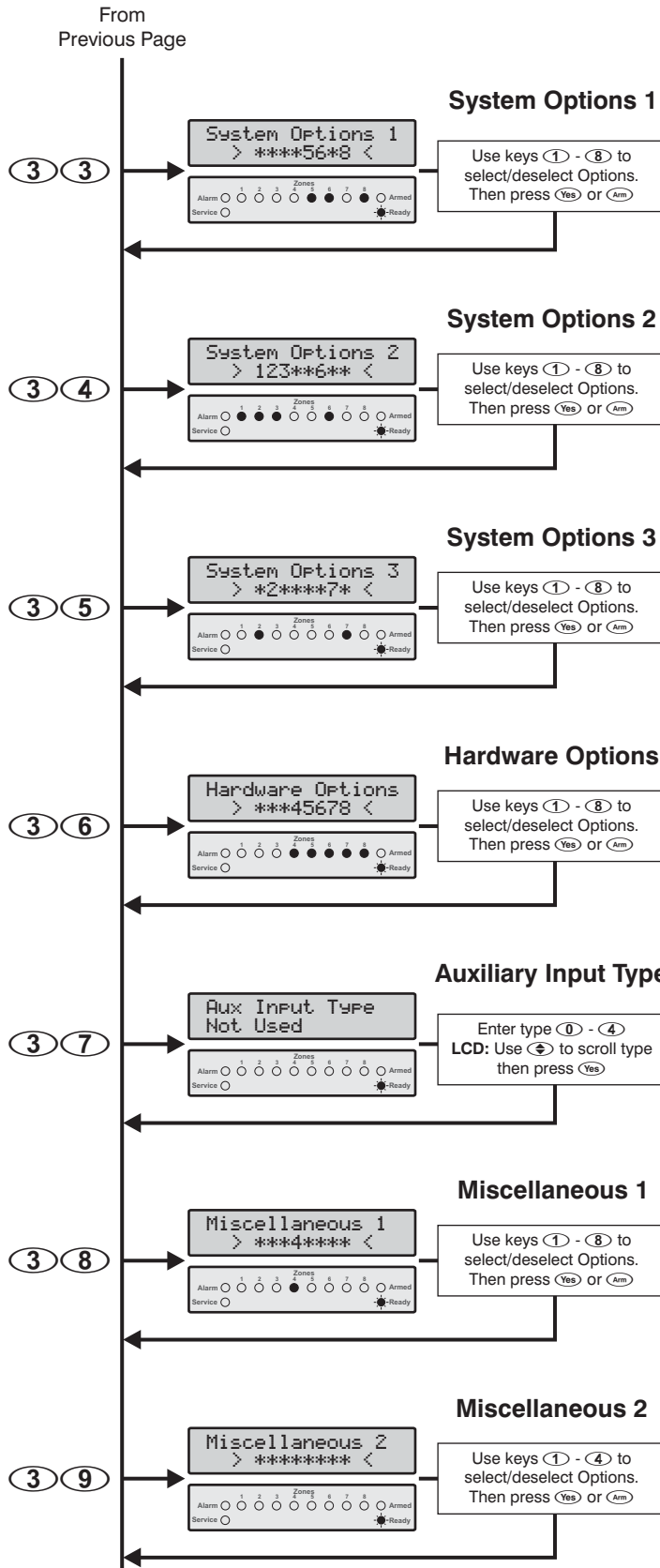
- System Counters**
- 0 Swinger Shutdown Count
 - 1 Panel Speaker Volume
 - 2 Chime Volume

Note
ON and OFF times must be entered in 24hr format, e.g. 5.00pm = 17:00.

- Days are selected as follows:
- 1 Sunday
 - 2 Monday
 - 3 Tuesday
 - 4 Wednesday
 - 5 Thursday
 - 6 Friday
 - 7 Saturday

Continues on Next Page

From Previous Page



Led Key

- Off
- On
- ⊠ Slow Flash
- ⊠ Fast Flash

- System Options 1**
- ① 60Hz AC Mains Frequency
 - ② Battery Connection Supervision
 - ③ Battery Dynamically Load Tested
 - ④ Panel NVM is Locked
 - ⑤ Power Savings During AC Mains Failure
 - ⑥ Line Fault Overrides Bell Delay
 - ⑦ Two-Wire Smoke Detection on O/P 1
 - ⑧ Convert Siren Output from Voltage to Speaker

- System Options 2**
- ① Tamper Alarms Cause a Trouble While Disarmed
 - ② Tamper Alarms Cause a Trouble While Stay Armed
 - ③ Defer Reporting of Non-Zone Restorals
 - ④ Use Delay Timer to Defer Non-Zone Restorals
 - ⑤ Inhibit Keyswitch Operation Upon EOL Tamper
 - ⑥ Away Arm Overrides Alarm Transmission Delay
 - ⑦ Defer Reporting of Zone Restorals
 - ⑧ Use Delay Timer to Defer Zone Restorals

- System Options 3**
- ① Away Arm Exit Error Doesn't Sound Bell
 - ② Zone Test - Silence on No Violation
 - ③ Alarm Status Light Indicates Fire
 - ④ Enable Entry/Exit Tones for Panel Speaker
 - ⑤ Enable Cross Partitioning
 - ⑥ Enable EN 50131-1 Requirements
 - ⑦ Reinstate Bypassed Zones on Disarm
 - ⑧ Invert Panel Siren Output

- Hardware Options**
- ① Panel Output 1 Supervised for Faults
 - ② Panel Output 2 Supervised for Faults
 - ③ Siren/Bell Output Supervised for Faults
 - ④ Panel Box Tamper Switch Monitored
 - ⑤ Auxiliary Fuse Supervised for Faults
 - ⑥ Battery Supervised for Faults
 - ⑦ AC Mains Supply is Monitored
 - ⑧ Telephone Line Is Monitored

- Auxiliary Input Types**
- ① Not Used
 - ② Auxiliary Tamper
 - ③ Remote Reset
 - ④ Telephone Line Monitor
 - ⑤ Panic Alarm

- Miscellaneous 1**
- ① Enable Bell Squawk on AWAY Arm/Disarm
 - ② Enable Bell Squawk on STAY Arm/Disarm
 - ③ Disable AC Fail Acknowledgement
 - ④ Disable Open/Close Reporting on STAY Arm
 - ⑤ Cross/Double Knock Timer is in Minutes
 - ⑥ Disable Zone Bypass when Armed
 - ⑦ Activated Zones Cause Alarm during Exit
 - ⑧ Control Timer 4 Performs Battery Test

- Miscellaneous 2**
- ① Disable Service Fault Acknowledgement
 - ② Enable User Reset for Alarms
 - ③ Disable Online Printing
 - ④ Enable Bell Module & UK Options

Rendszer időzítők

14 globális rendszer időzítő van, melyek a rendszer időzítési és késleltetési funkcióit vezérik. Az egyes időzítő funkciói a következők:

• Váltóáramú hálózat-kimaradás időzítés

Ez az időzítő késlelteti a hangjelzést egy váltóáramú hálózat-kimaradást követően.

• Telefon vonalhiba késleltetés

Ez az késlelteti a hangjelzést egy telefon vonalhibát követően.

• Keresztzóna időablak

Ha egy vagy több zóna 'Keresztzóna engedélyezés' (Enabled Cross Zoning) attribútummal van programozva, a rendszer csak akkor generál ellenőrzött keresztzóna riasztást, ha a zónákat ezen időablakon belül sértik meg.

• Zóna hibateszt idő

Ez az időzítő vezérli azt az időtartamot (napokban), mely időközönként egy zóna hibatesztelésre kerül. Ha egy zónát a hibateszt időtartama alatt megsértenek, az nem vált ki riasztást, de a rendszer naplózza az eseményt, és kijelzi a tesztet nem teljesítő zónát, amikor a felhasználó hatástalanítja a rendszert. A zóna hibateszt akkor indul, ha egy vagy több zóna a 'Hibateszt engedélyezés' (Enable Soak Test) attribútummal van programozva, lásd 32. oldal. A hibateszt időtartam végén a rendszer az összes tesztelt zónát eltávolítja a tesztből, feltéve ha nem hiba.

• Helyreállítás jelentés késleltetés

Ez az időzítő vezérli a késleltetést egy rendszer esemény helyreállítása után, mielőtt a rendszer jelenti a helyreállítási állapotot a távfelügyeleti központnak.

• Kimeneti rövid impulzus idő

Ha a kimenet a 'Rövid impulzus idő használata' (Use Short Pulse Time) attribútummal van programozva, a kimenet aktiválódik az időzítő időtartamára (001 - 255 x 100 ms).

• Zónahurok válaszü

Ha egy zóna a 'Gyors válaszü' (Quick Response Time) attribútummal van programozva, a zónahurok választ az időzítő időtartama vezérli (001 - 255 x 8 ms).

• Átjelzés megszakítás késleltetés

Ez az időzítő vezérli azt az időtartamot, mialatt egy riasztás átjelzés megszakítható egy riasztás aktiválást követően. Ha riasztás lép fel, a rendszer csak akkor jelenti a 'Riasztás törlés' (Alarm Cancel) állapotot, ha a rendszert ezen időtartamon belül hatástalanítják. Ha a rendszert ezen időtartam után hatástalanítják, NEM jelenti a 'Riasztás törlést'.

• Tesztadás időköz

Ez az időzítő vezérli a távfelügyeleti központ felé történő tesztadások időközét. 000 = letiltva; 024 = naponta; 168 = hetente; stb.

• Kezelőegység auto kapcsolójel késleltetés

Ez az időzítő vezérli az automatikus kapcsolójel (Courtesy) kimenet késleltetését. A kijelzés kimenet aktiválódik, valahányszor a kezelőegységet használják, és ha a rendszer belépés módban van.

• Szerviz időzítés

Ez az időzítő vezérli a azt az időtartamot, melynek leteltével egy 'Szerviz szükséges' (Service Required) hibaállapot lép fel. Ha az időzítő beállítása 000, ez a funkció le van tiltva.

• Ellenőrzött 2-vezetékes füstérzékelő késleltetés

Ha az időzítő nullára van beállítva, a rendszer nem ellenőrzi a füstérzékelőket, vagyis mielőtt egy érzékelő aktiválódik, a panel átmegy tűriasztás állapotba. Ha az időzítő pozitív értékre van beállítva, a rendszer ellenőrzi a 2-vezetékes füstérzékelőket a következőképpen: Az első aktiváláskor a panel elindítja ezt az időzítést, azután egy rövid időre leveszi a tápfeszültséget a 2-vezetékes füstérzékelőről, majd ismét visszakapcsolja (hogym resetelje az érzékelőt). Ha az érzékelő ismét aktiválódik az időzítés letelte előtt, a panel generál egy ellenőrzött tűriasztás állapotot.

• Megerősített riasztás késleltetés

Ha fellép egy behatolási riasztás, elindul ez az időzítő. Ha egy másik zóna is aktiválódik ezen időablakon belül, a rendszer aktiválja a 'Megerősített riasztás' (Confirmed Alarm) kimenetet. Ha a második zóna ezen időablak után aktiválódik, a rendszer nem aktiválja a 'Megerősített riasztás' kimenetet.

• Aktivitás időablak

Ha egy zóna rendelkezik a 'Kényszerített séta teszt' (Forced Walk Test) attribútummal, és nem aktiválódik ezen időablakon belül, kijelzésre kerül mint aktív zóna, amikor megpróbálják beélesíteni a rendszert. Ha lejár az időzítés, a rendszer újraindítja, és a kezelőegységen kijelzi az összes 'Kényszerített séta teszt' típusú zónát mint aktív zónát.

Rendszer számlálók/szintek

Az egyes számlálók/szintek funkciójának leírása:

• Újraélesedés számláló

Ez a számláló vezérli, hogy hányszor élesedhet újra egy zóna egy riasztást követően. Ha egy zóna eléri ezt a felső határt, nem vált ki több riasztást. Az Újraélesedés számláló (Swinger Shutdown Counter) használatához a zónát az 'Újraélesedés korlátozás engedélyezése' (Enable Swinger Shutdown) attribútummal kell programozni, lásd 32. oldal.

• Panelhangszóró hangerőssége

Ez a számláló/szint vezérli a sziréna kimenethez csatlakoztatott hangszórók hangjelzéseinek (belépés, kilépés, hiba, stb.) erősségét. 0 = minimális, 7 = maximális hangerő.

• Zenés hangjelzések hangerőssége

Ez a számláló/szint vezérli a sziréna kimenethez csatlakoztatott hangszórók zenés hangjelzéseinek (belépés, kilépés, hiba, stb.) erősségét. 0 = minimális, 7 = maximális hangerő.

Rendszervezélő időzítők

A rendszernek van négy független vezérlő időzítője (Control Timer), melyek úgy konfigurálhatók, hogy a nap különböző időpontjaiban és a hét különböző napjain be- ill. kikapcsoljanak. Ha konfigurálva vannak, ezek az időzítők használhatók partíciók automatikus beélesítésére/hatástalanítására, és felhasználóknak a rendszer működtetéséből való kizárására. A vezérlő időzítők a kimenetek vezérlésére is használhatók.

Rendszer opciók 1

Az egyes opciók funkciójának leírása:

~ **60Hz-es váltóáramú hálózati frekvencia**

On: A rendszeróra számítása a 60 Hz-es hálózati frekvencia segítségével történik.

Off: A rendszeróra számítása az 50 Hz-es hálózati frekvencia segítségével történik.

, **Akkumulátor csatlakozás felügyelete**

On: A rendszer 30 másodpercenként ellenőrzi, hogy csatlakoztatva van-e a készletli akkumulátor.

Off: A rendszer nem ellenőrzi az akkumulátort.

, **Akkumulátor dinamikus terhelési tesztje**

On: A rendszer engedélyezi, hogy éjjelkor egy percig a készletli akkumulátor táplálja a rendszert.

Off: A rendszer nem hajtja végre a dinamikus akkumulátor-tesztet.

~ **Panel NVM (nem-felejtő memória) reteszelve**

On: Az NVM reteszelve van, és a fű NYÁK-on levő 'betöltési alapértelmezések' (Load Defaults) jumpertők le vannak tiltva, megakadályozva a gyári alapértelmezések betöltését.

Off: A fű NYÁK-on levő 'betöltési alapértelmezések' (Load Defaults) jumpertők engedélyezve vannak, lehetővé téve a gyári alapértelmezések betöltését

~ **Energiatakarékos üzem hálózat-kimaradás alatt**

On: Hálózat-kimaradás alatt az összes távoli kezelőegység hátsó megvilágítása kikapcsolásra kerül.

Off: Hálózat-kimaradás alatt a hátsó megvilágítás engedélyezett.

- **Vonalhiba esetén nincs csengőkészletetés**

On: A rendszer telefon vonalhiba esetén nem veszi figyelembe a csengőkészletetést.

Off: A rendszer érvényesíti a csengőkészletetést.

~ **1-es kimeneten kétvezetékes füstérzékelő**

On: Az 1-es panelkimenet engedélyezve van kétvezetékes füstérzékelők számára (a fű NYÁK-on levő JP1 jumpert el kell távolítani, lásd 22. oldal.)

Off: A panelkimenet normál programozható kimenet.

β **Sziréna kimenet átállítása feszültségről hangszóró meghajtóra**

On: A fű NYÁK-on levő sziréna kimenet kapcsok hangszóró meghajtóra vannak konfigurálva.

Off: A fű NYÁK-on levő sziréna kimenet kapcsok feszültségre vannak konfigurálva, biztosítandó egy csengő vagy sziréna tápfeszültségét.

Rendszer opciók 2

Az egyes opciók funkciójának leírása:

~ **A szabotázs riasztások hatástalanított állapotban csak zavar hibajelzést okoznak**

On: A szabotázs riasztások zavarállapotot váltanak ki, ha a rendszer hatástalanítva van.

Off: A szabotázs riasztások riasztást váltanak ki, ha a rendszer hatástalanítva van.

, **A szabotázs riasztások otthoni éles állapotban csak zavar hibajelzést okoznak**

On: A szabotázs riasztások zavarállapotot váltanak ki, ha a rendszer Otthonira van élesítve.

Off: A szabotázs riasztások riasztást váltanak ki, ha a rendszer Otthonira van élesítve.

, **Nem-zóna helyreállítások jelentésének halasztása**

On: A nem-zóna helyreállításokat jelentő kommunikátor elhalasztásra kerül, míg a 'helyreállítás jelentés késleltetés' (Restore Reporting Delay) időzít le nem jár, vagy míg a rendszert nem hatástalanítják (lásd ~).

Off: A nem-zóna helyreállítások jelentésére azonnal sor kerül, amint fellépnek.

~ **Késleltetési időzítés használata a nem-zóna helyreállítások jelentésének elhalasztására**

On: Ha engedélyezve van a 2.3 rendszer opció (lásd fent), akkor ennek az opciónak az engedélyezése elhalasztja a nem-zóna helyreállítások jelentését, míg le nem jár a 'helyreállítás jelentés késleltetés' (Restore Reporting Delay) időzítés.

Off: A nem-zóna helyreállítások elhalasztásra kerülnek, míg a rendszert nem hatástalanítják.

~ **Kulcsos kapcsoló működése letiltva vonalvég szabotázs esetén**

On: Egy kulcsos kapcsolós zóna szabotálása letiltja a kulcsos kapcsoló működését.

Off: A szabotázs nem tiltja le a kulcsos kapcsoló működését

- **A távolléti élesítés érvényteleníti a riasztás átjelzés késleltetést**

On: A 'riasztás átjelzés késleltetés' (Alarm Transmission Delay) időzítés érvénytelen, ha a rendszer/partíció távollétre van beélesítve.

Off: A 'riasztás átjelzés késleltetés' nincs érvénytelenítve.

~ **Zóna helyreállítások jelentésének halasztása**

On: A zóna helyreállításokat jelentő kommunikátor elhalasztásra kerül, míg a 'helyreállítás jelentés késleltetés' (Restore Reporting Delay) időzítés le nem jár, vagy míg a rendszert nem hatástalanítják (lásd β).

Off: A zóna helyreállítások jelentésére azonnal sor kerül, amint fellépnek.

β **Késleltetési időzítés használata a zóna helyreállítások jelentésének elhalasztására**

On: Ha engedélyezve van a 2.7 rendszer opció (lásd fent), akkor ennek az opciónak az engedélyezése elhalasztja a zóna helyreállítások jelentését, míg le nem jár a 'helyreállítás jelentés késleltetés' (Restore Reporting Delay) időzítés.

Off: A zóna helyreállítások elhalasztásra kerülnek, míg a rendszert nem hatástalanítják.

Rendszer opciók 3

Az egyes opciók funkciójának leírása:

~ **Távolléti élesítés esetén a kilépési hiba nem szólaltatja meg a csengőt**

On: Ha a rendszer távollétre van beélesítve, a csengő nem szól meg kilépési hiba esetén.

Off: Ha a rendszer távollétre van beélesítve, a csengő megszólal kilépési hiba esetén.

Zóna teszt – csend, ha nincs megsértett zóna

On: A zónateszt hangjelző csendben van, ha mindegyik zóna nyugalomban van, és pulzáló hangot ad, ha egy vagy több zónát megsértettek.

Off: A zónateszt hangjelző folyamatosan szól, ha mindegyik zóna nyugalomban van, és pulzáló hangot ad, ha egy vagy több zónát megsértettek.

Az riasztási állapot LED csak tűzriadó jelez

On: A riasztási állapot LED csak a tűzriadókat jelzi. Zónából aktivált tűzriadó hatására a rendszer kigyújtja a releváns zóna LED-jét és a riasztás LED-et. Kétvezetékes füstérzékelő aktivált tűzriadó hatására csak a riasztás LED gyullad ki. Az összes többi zónariasztás hatására a rendszer csak a releváns zóna LED-jét gyújtja ki.

Off: A riasztási állapot LED mind a riasztásokat, mind a tűzriadókat jelzi.

Belépési/kilépési hangjelzés engedélyezése a hangszóróra

On: A panel hangszóró belépési/kilépési hangjelzést is ad.

Off: A panel hangszóró csak riasztás és zavar esetén ad hangjelzést.

Kereszt partíció engedélyezése

On: A felhasználó ideiglenesen átkapcsolhat egy másik partícióra, ha megnyomja a Á billentyűt és a releváns partíció számát. Ha a távoli kezelőegység ki lett választva egy másik partíció számára, a kijelző csak a kiválasztott partíció számára releváns információkat jeleníti meg. A távoli kezelőegység visszatér a normál partíciójához 15 másodperccel az utolsó billentyű lenyomását követően, vagy 1 perccel az utolsó felhasználói kód beütését követően.

Off: Az összes távoli kezelőegység reteszelve van a saját programozott partíciószámához, és a felhasználó nem kapcsolhat át másik partícióra.

EN 50131-1 követelmények engedélyezése

On: A rendszer csak akkor fogadja el a mérnöki kódot (Engineer code), ha a felhasználónak jogosult távoli/mérnöki hozzáférése van (lásd 40. oldal). Ha belépés közben egy riasztás történik (időzített belépési riasztás), a rendszer generál egy belső riasztást 30 másodpercre, mielőtt aktiválja a csengőt és a kommunikátort.

Off: A rendszer mindig elfogadja a mérnöki kódot, és az időzített belépési riasztás úgy reagál, mint normál esetben.

Zónák áthidalása hatástalanításakor automatikusan megszünik

On: Az összes manuálisan áthidalt zóna automatikusan visszaállítódik a partíció hatástalanításakor.

On: Az összes manuálisan áthidalt zóna áthidalt marad a partíció hatástalanításakor.

Panel szirénakimenetének invertálása

On: Ha a panel szirénakimenete feszültségre van konfigurálva (lásd Rendszer opciók 1.8, 40. oldal), a

kimenet invertálódik, vagyis Bells off = feszültség ráadva, Bells on = feszültség elvéve.

Off: A szirénakimenet normál működésű.

Hardver opciók

A hardver opciók lehetővé teszik annak vezérlését, mely hardver figyelési funkciók legyenek engedélyezve vagy letiltva. Az egyes opciók funkciójának leírása:

1-es panel kimenet hibafelügyelete

On: A rendszer felügyeli az 1-es panelkimenetet, és ha az készülék vagy a huzalozás csatlakozása megszakad, generál egy '1-es kimenet hibás' (Output 1 Fault) riasztást.

Off: A rendszer nem felügyeli az 1-es panelkimenetet.

2-es panel kimenet hibafelügyelete

On: A rendszer felügyeli az 1-es panelkimenetet, és ha az készülék vagy a huzalozás csatlakozása megszakad, generál egy '2-es kimenet hibás' (Output 2 Fault) riasztást.

Off: A rendszer nem felügyeli az 2-es panelkimenetet.

Sziréna/csengő kimenet hibafelügyelete

On: A rendszer felügyeli sziréna/csengő kimenetet, és ha az készülék vagy a huzalozás csatlakozása megszakad, generál egy 'Sziréna/csengő hiba' (Siren/bell Fault) riasztást.

Off: A rendszer nem felügyeli sziréna/csengő kimenetet.

Paneldoboz szabotázskapcsoló felügyelete

On: A rendszer felügyeli a fűpanel-doboz szabotázskapcsolóját.

On: A rendszer nem felügyeli a fűpanel-doboz szabotázskapcsolóját.

Segédbiztosíték hibafelügyelete

On: A rendszer felügyeli a 12V-os segédbiztosítékot, és ha a biztosíték kiég, generál egy 'Segédbiztosíték hiba' (Aux Fuse Fault) riasztást.

Off: A rendszer nem felügyeli a 12V-os segédbiztosítékot.

Akkumulátor hibafelügyelete

On: A rendszer felügyeli az akkumulátort, és ha meghibásodik vagy csatlakozása megszakad, generál egy 'Akkumulátor hiba' (Battery Fault) riasztást.

Off: A rendszer nem felügyeli az akkumulátort.

Váltóáramú hálózati feszültség felügyelete

On: A rendszer felügyeli a váltóáramú hálózati feszültséget, és feszültség-kimaradás esetén a rendszer generál egy 'Váltóáramú hiba' (AC Fault) riasztást.

Off: A rendszer nem felügyeli a váltóáramú hálózati feszültséget.

Telefonvonal felügyelete

On: A rendszer felügyeli a vezérlőpanelhez menő telefonvonalat, és ha a telefonvonal megszakad, generál egy 'Vonalhiba' (Line Fault) riasztást.

Off: A rendszer nem felügyeli a telefonvonalat.

Segédbeáramú opciók

A fűpanel NYÁK-on levő segédbeáramú (Auxiliary Input) programozható az alábbi funkciók valamelyikére:

~ Nem használt.

A rendszer nem figyeli a segédbeáramlást.

~ Auxiliary Tamper

Ha a segédbeáramlásra 0V-ot adunk, a beáramlás biztonságos lesz. Ha elveszük a 0V-ot, a rendszer egy szabotázs riasztást generál.

~ Távoli törlés

Ha a beáramlásra 0V-ot adunk, a rendszer törli (reset) az összes riasztást/hibát).

~ Telefonvonal figyelés

Ha a beáramlásra 0V-ot adunk, a rendszer egy telefonvonal hibát (Telephone Line Fault) generál.

~ Pánik riasztás beáramlás

Ha a beáramlásra 0V-ot adunk, a beáramlás biztonságos lesz. Ha elveszük a 0V-ot, a rendszer egy pánik riasztást generál.

Vegyes opciók 1 β

Az egyes opciók funkciójának leírása:

~ Távolléti (AWAY) beáramlás/hatástalanítás esetén csippanó hangjelzés engedélyezése

On: Amikor a rendszert távolra élesítik be, a panel csengő/sziréna kimenetre két impulzus megy ki. A kimenet hatástalanításakor a kimenetre egy impulzus megy. A csengő/sziréna kimenetet feszültségre kell konfigurálni (lásd Rendszer opciók 1.8, 42. oldal).

Off: A panel csengő/sziréna kimenete távolléti beáramlás esetén normálisan viselkedik.

~ Otthoni (STAY) beáramlás/hatástalanítás esetén csippanó hangjelzés engedélyezése

On: Amikor a rendszert otthonra élesítik be, a panel csengő/sziréna kimenetre két impulzus megy ki. A kimenet hatástalanításakor a kimenetre egy impulzus megy. A csengő/sziréna kimenetet feszültségre kell konfigurálni (lásd Rendszer opciók 1.8, 42. oldal).

Off: A panel csengő/sziréna kimenete otthoni beáramlás esetén normálisan viselkedik.

~ Hálózat-kimaradás nyugtázás letiltása

On: Hálózati feszültségkiesés esetén a szerviz LED szaporán villog. Ilyenkor a rendszer beáramlítható anélkül is, hogy szükség lenne az 'AC Fault' hiba nyugtázására.

Off: Hálózat-kimaradás esetén a szerviz LED normál frekvenciával villog. A hibát a rendszer beáramlása előtt nyugtázni kell.

~ Otthoni (STAY) beáramlás esetén nyitás/zárás jelentés letiltása

On: A rendszer nem jelenti a nyitási és zárási eseményeket a távfelügyeleti központnak a rendszer/partíció otthoni beáramlás esetén.

Off: A rendszer jelenti a nyitási és zárási eseményeket rendszer/partíció otthoni beáramlás esetén.

~ Keresztzóna dupla jelzés percekben

On: A 02-es 'Keresztzóna időablak' (Cross Zone Time Window) rendszeridőzítési számlálása percekben történik.

On: A 02-es 'Keresztzóna időablak' (Cross Zone Time Window) rendszeridőzítési számlálása másodpercekben történik.

~ Élesített állapotban zónaáthidalás letiltása

On: A felhasználó nem áthidalhat át zónákat egy beáramlított partícióban. Csak a be nem élesített zónák választhatók ki áthidalásra.

Off: A felhasználó áthidalhat zónákat egy beáramlított partícióban is.

~ Kilépés alatt az aktivált zónák riasztást váltanak ki

On: Ha egy 'nem késleltetett' vagy 'követő' zóna aktiválódik kilépés módban, a rendszer teljes riasztást állapotot generál.

Off: Ha egy 'nem késleltetett' vagy 'követő' zóna aktiválódik kilépés módban, a rendszer hibaállapotot generál.

β A 4-es vezérlő időzítési akkumulátortesztet hajt végre

On: A 4-es vezérlő időzítési (Control Timer) végrehajtja a dinamikus akkumulátortesztet, vagyis amikor az időzítési bekapcsol, a panel lehetővé teszi a készenléti akkumulátor számára, hogy 1 percig táplálja a rendszert.

Off: A 4-es vezérlő időzítési normálisan viselkedik.

Vegyes opciók 2 κ

Az egyes opciók funkciójának leírása:

~ Szervizhiba nyugtázás letiltása

On: Ha bekövetkezik egy szervizhiba (Service Fault), a rendszer beáramlítható anélkül, hogy szükség lenne a hibaállapot nyugtázására.

Off: A rendszer beáramlítása előtt az összes szervizhibát nyugtázni kell.

~ Riasztások törlésének engedélyezése a felhasználók számára

On: Bármelyik felhasználó törölheti a riasztásokat és zavarokat.

Off: A riasztásokat és zavarokat csak azok a felhasználók törölhetik, akik rendelkeznek a 'Riasztás/hiba nyugtázás engedélyezése' (Allow Alarm/Fault Acknowledgement) attribútummal (lásd Felhasználói opciók 3, 69. oldal).

~ Online nyomtatás letiltása

On: Az online printer port (Com1) nem küld valós idejű esemény adatokat.

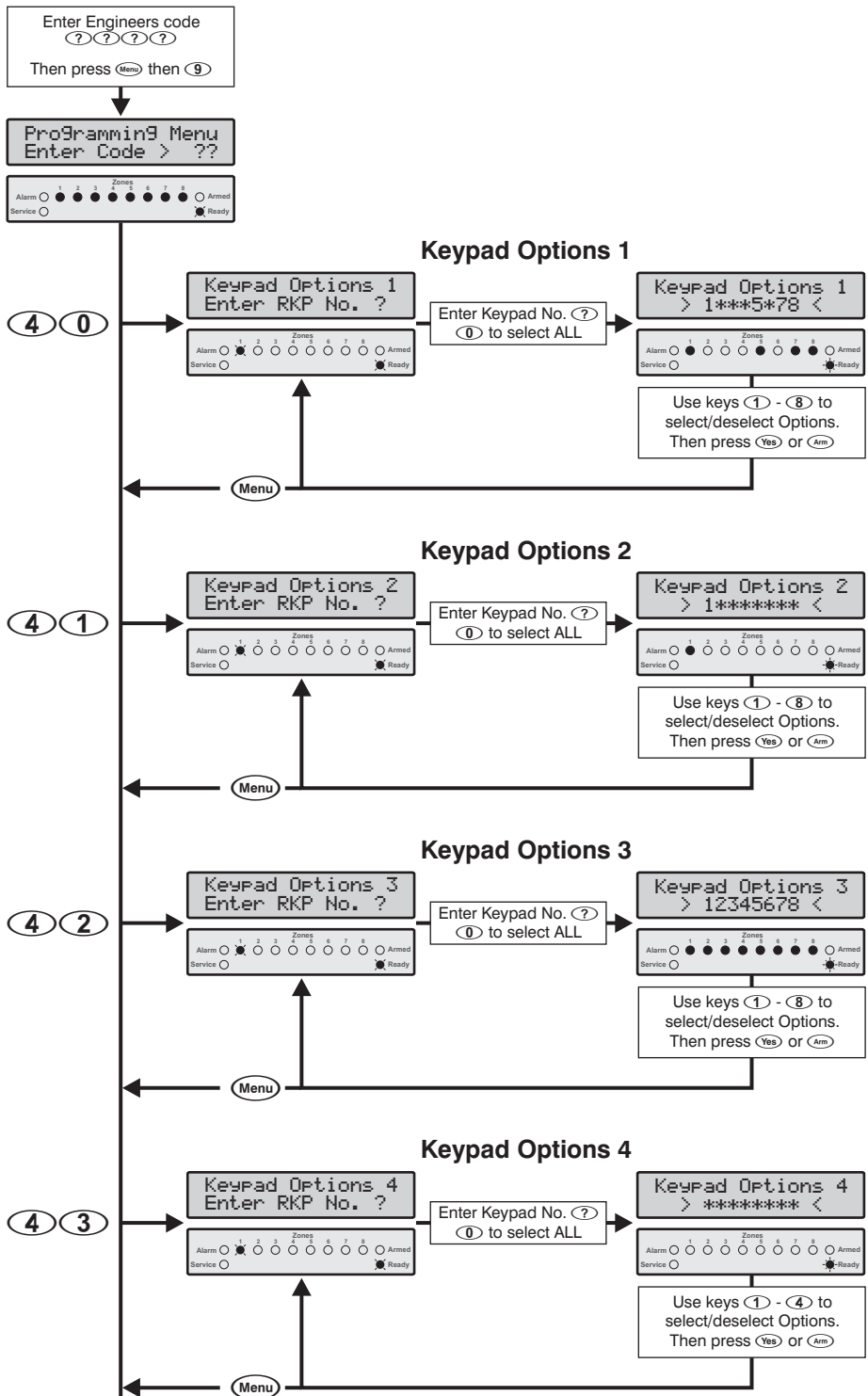
Off: Az online printer port (Com1) küld valós idejű esemény adatokat.

~ Csengő modul és UK opciók engedélyezése

On: Ha a rendszer fel van szerelve a Premier Bell Modulal, ezt az opciót engedélyezni kell (ezt a modult csak az Egyesült Királyságban használják).

Off: A Premier Bell Modul és az UK opciók le vannak tiltva.

Távoli kezelőegységek programozása



Led Key

- Off
- On
- Slow Flash
- ★ Fast Flash

- Keypad Options 1**
- ① Partition 1 Operation
 - ② Partition 2 Operation
 - ③ Partition 3 Operation (Premier 816 Only)
 - ④ Partition 4 Operation (Premier 816 Only)
 - ⑤ Permanent Keypad Status Display
 - ⑥ Press any Key for Display
 - ⑦ Display Zones vs. Partitions
 - ⑧ Wrong Code Attempts Causes Code Tamper

- Keypad Options 2**
- ① Code Tamper Causes a Tamper Alarm
 - ② Keypad Activation of Fire Alarm
 - ③ Keypad Activation of Medical Alarm
 - ④ Keypad Activation of PA Alarm
 - ⑤ Keypad PA Alarm is Silent
 - ⑥ Quick Arm with Keypad ARM Key
 - ⑦ Quick Disarm with Keypad DISARM Key
 - ⑧ Quick Bypass with Keypad BYPASS Key

- Keypad Options 3**
- ① Fire Alarm Tones from Keypad
 - ② Burglary Alarm Tones from Keypad
 - ③ Service Tones from Keypad
 - ④ Acceptance Tones from Keypad
 - ⑤ Error Tones from Keypad
 - ⑥ Chime Tones from Keypad
 - ⑦ Entry Tones from Keypad
 - ⑧ Exit Tones from Keypad

- Keypad Options 4**
- ① Enable Keypad Zones
 - ② Disable Keypad Lid Tamper
 - ③ Zone Shift by 4
 - ④ Zone Shift by 8

Kezelőegység opciók 1

Az 1-es számú kezelőegység opciók kezelésének leírása:

1. partíció mőködtetése

On: A kiválasztott kezelőegység az 1. partícióhoz van rendelve.

Off: A kiválasztott kezelőegység nincs az 1. partícióhoz rendelve.

2. partíció mőködtetése

On: A kiválasztott kezelőegység a 2. partícióhoz van rendelve.

Off: A kiválasztott kezelőegység nincs a 2. partícióhoz rendelve.

3. partíció mőködtetése (csak Premier 816)

On: A kiválasztott kezelőegység a 3. partícióhoz van rendelve.

Off: A kiválasztott kezelőegység nincs a 3. partícióhoz rendelve.

4. partíció mőködtetése (csak Premier 816)

On: A kiválasztott kezelőegység a 4. partícióhoz van rendelve.

Off: A kiválasztott kezelőegység nincs a 4. partícióhoz rendelve.

Kezelőegység státusz folyamatos kijelzése

On: A kezelőegység státusza folyamatosan kijelzésre kerül.

Off: A kezelőegység státusza (nemcsak a zóna státusz) eltűnik a kijelzőről, miután lejár az automatikus kapcsolójel (Courtesy) időzítő.

A kijelzéshez nyomja le bármelyik billentyűt

On: Ha az 1.5 kezelőegység opció (lásd fent) letiltással lett kiválasztva, a kiválasztott kezelőegység újra engedélyezi a kijelzést bármelyik billentyű lenyomása után.

Off: A kiválasztott kezelőegység csak akkor engedélyezi újra a kijelzést, ha begépelünk egy érvényes hozzáférési kódot.

Zónák ill. partíciók kijelzése

On: A kiválasztott kezelőegység a zónakijelzést a zóna státusz részletek kijelzésére használja.

Off: A kiválasztott kezelőegység a zónakijelzést a partíciók élesítési státuszának kijelzésére használja.

A helytelen kódmegadási kísérletek kódszabotázst váltanak ki

On: A kiválasztott kezelőegység 3 sikertelen kódbeütési kísérlet után (12 billentyűlenyomás 5 percre letiltja a billentyűk lenyomását és kódszabotázst riasztást generál).

Off: A kezelőegység akárhány sikertelen kódmegadási kísérletet elfogad.

Kezelőegység opciók 2

A 2-es számú kezelőegység opciók kezelésének leírása:

A kódszabotázst szabotázst riasztást vált ki

On: Ha a kiválasztott kezelőegység kódszabotázst riasztást generál, a rendszer szabotázst riasztás választ ad.

Off: Ha a kiválasztott kezelőegység kódszabotázst riasztást generál, a rendszer 5 percre letiltja a kezelőegység használatát.



Az 1.8 kezelőegység opciónak engedélyezettnek kell lennie.

A kezelőegység tűzriasztást aktivál

On: A kiválasztott kezelőegység vészhelyzeti tűzriasztást generál, ha egyidejűleg lenyomjuk a \sim és \cdot billentyűket.

Off: A kiválasztott kezelőegység nem generál vészhelyzeti tűzriasztást.

A kezelőegység orvosi riasztást aktivál

On: A kiválasztott kezelőegység vészhelyzeti orvosi riasztást (mentő) generál, ha egyidejűleg lenyomjuk a \sim és κ billentyűket.

Off: A kiválasztott kezelőegység nem generál vészhelyzeti mentőriasztást.

A kezelőegység pánik riasztást aktivál

On: A kiválasztott kezelőegység vészhelyzeti pánik riasztást (rendőrség) generál, ha egyidejűleg lenyomjuk a \sim és $\bar{\cdot}$ billentyűket.

Off: A kiválasztott kezelőegység nem generál vészhelyzeti pánik riasztást.

A kezelőegység pánik riasztása csendes

On: A kiválasztott kezelőegység csendes pánik riasztást (rendőrség) generál, ha egyidejűleg lenyomjuk a \sim és $\bar{\cdot}$ billentyűket.

Off: A kiválasztott kezelőegység hangos pánikriasztást (rendőrség) generál, ha egyidejűleg lenyomjuk a \sim és $\bar{\cdot}$ billentyűket.



A 2.4 kezelőegység opciónak engedélyezettnek kell lennie.

Gyors beélesítés az ARM billentyűvel

On: A kiválasztott kezelőegység használható a rendszer gyors beélesítésére (hozzáférési kód nem szükséges).

Off: Mielőtt a kiválasztott kezelőegységet a rendszer beélesítésére használjuk, be kell gépelni egy hozzáférési kódot.

Gyors hatástalanítás a DISARM billentyűvel

On: A kiválasztott kezelőegység használható a rendszer gyors hatástalanítására (hozzáférési kód nem szükséges).

Off: Mielőtt a kiválasztott kezelőegységet a rendszer hatástalanítására használjuk, be kell gépelni egy hozzáférési kódot.

Gyors áthidalás a BYPASS billentyűvel

On: A kiválasztott kezelőegység használható a zónák gyors áthidalására (hozzáférési kód nem szükséges).

Off: Mielőtt a kiválasztott kezelőegységet zónák áthidalására használjuk, be kell gépelni egy hozzáférési kódot.

Kezelőegység opciók 3

A 3-as számú kezelőegység opciók kezelésének leírása:

Tűzriasztás hangjelzés a kezelőegységben

On: A kiválasztott kezelőegység belső hanggenerátora tűzriasztási (Fire Alarm) hangjelzéseket generál.

Off: Nincsenek tűzriasztási hangjelzések.

Betörés riasztási hangjelzés a kezelőegységben

On: A kiválasztott kezelőegység belső hanggenerátora betörés riasztási (Burglary Alarm) hangjelzéseket generál.

Off: Nincsenek betörés riasztási hangjelzések.

Szerviz hangjelzés a kezelőegységben

On: A kiválasztott kezelőegység belső hanggenerátora szerviz (Service) hangjelzéseket generál.

Off: Nincsenek szerviz hangjelzések.

Elfogadási hangjelzés a kezelőegységben

On: A kiválasztott kezelőegység belső hanggenerátora elfogadási (Acceptance) hangjelzéseket generál.

Off: Nincsenek elfogadási hangjelzések.

Hiba hangjelzés a kezelőegységben

On: A kiválasztott kezelőegység belső hanggenerátora hiba (Error) hangjelzéseket generál.

Off: Nincsenek hiba hangjelzések.

Zenés hangjelzés a kezelőegységben

On: A kiválasztott kezelőegység belső hanggenerátora zenés (Chime) hangjelzéseket generál.

Off: Nincsenek zenei hangjelzések.

Belépési hangjelzés a kezelőegységben

On: A kiválasztott kezelőegység belső hanggenerátora belépési (Entry) hangjelzéseket generál.

Off: Nincsenek belépési hangjelzések.

Kilépési hangjelzés a kezelőegységben

On: A kiválasztott kezelőegység belső hanggenerátora kilépési (Exit) hangjelzéseket generál.

Off: Nincsenek kilépési hangjelzések.

Kezelőegység opciók 4


A 4-as számú kezelőegység opciók kezelésének leírása:

Kezelőegység zónák engedélyezése

On: A kiválasztott távoli kezelőegységekhez rendelt zónák engedélyezve vannak. Kiosztásuk a következő:

Kezelőegység	Zónakiosztás
1	9 & 10 zóna
2	11 & 12 zóna
3	13 & 14 zóna
4	15 & 16 zóna
5	N/A
6	N/A

Off: A kiválasztott távoli kezelőegységekhez rendelt zónák le vannak tiltva.

 Ez az opció csak akkor releváns, ha a kezelőegység típusa Premier RKP16 Plus, Premier LCD vagy Premier LCDL.

Ha a rendszer fel van szerelve egy lokális vagy távoli bűvítő egységgel, a bűvítő egységen levő releváns zónák le vannak tiltva, ha a távoli kezelőegységen levő zónák engedélyezve vannak.

Kezelőegység fedél szabotázst letiltása

On: A rendszer nem figyel a távoli kezelőegység fedél szabotázst.

Off: A rendszer figyel a távoli kezelőegység fedél szabotázst.

Zónaeltolás 4-el


On: A távoli kezelőegység zónastátusz kijelzői az 5. zónától kezdődően jelzik ki a státuszokat, vagyis az 1. kijelző az 5. zóna státuszát követi, a 2. kijelző a 6. zónáét, stb.

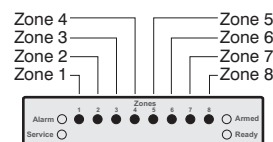
Off: A távoli kezelőegység zónastátusz kijelzői normál módon működnek.

Zónaeltolás 8-al

On: A távoli kezelőegység zónastátusz kijelzői az 9. zónától kezdődően jelzik ki a státuszokat, vagyis az 1. kijelző a 9. zóna státuszát követi, a 2. kijelző a 10. zónáét, stb.

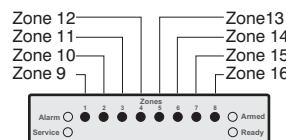
Off: A távoli kezelőegység zónastátusz kijelzői normál módon működnek.

 A 3. és 4. opció lehetővé teszi, hogy a Premier RKP4 távoli kezelőegységet egy több mint 4 zónával rendelkező többpartíciós rendszerben, a Premier RKP8 távoli kezelőegységet pedig egy több mint 8 zónával rendelkező többpartíciós rendszerben használjuk. Az alábbi ábra azt mutatja, hogyan használható két Premier RKP 8 távoli kezelőegység egy 2 partícióra osztott 16 zónás rendszerben.



Remote Keypad 1 (Partition 1)

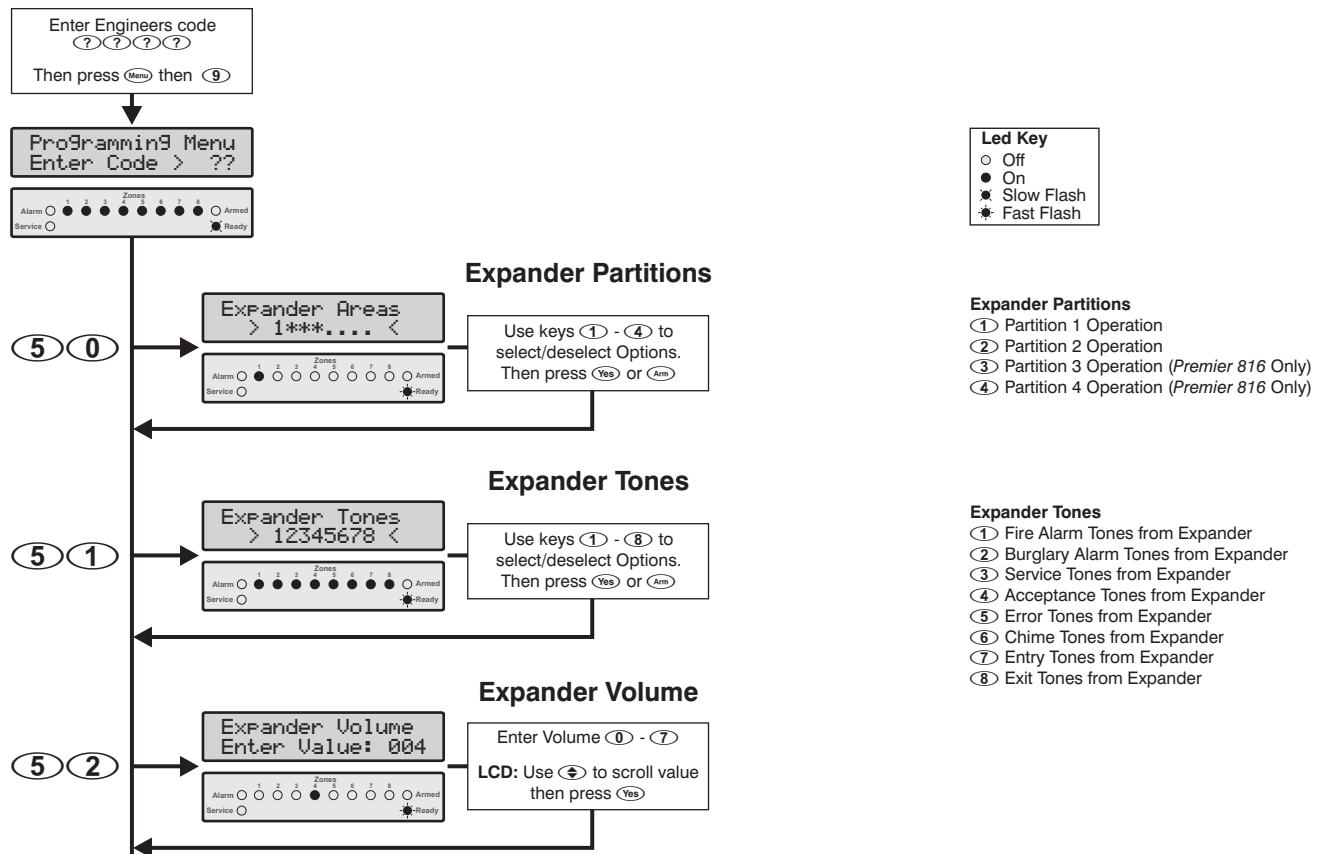
Keypad Options 4:
 ③ Zone Shift by 4 (Disabled)
 ④ Zone Shift by 8 (Disabled)



Remote Keypad 2 (Partition 2)

Keypad Options 4:
 ③ Zone Shift by 4 (Disabled)
 ④ Zone Shift by 8 (Enabled)

Távolsi bővítő egységek programozása



Bővítő egység partíciók

Ha a bővítő egység egy vagy több partícióhoz van rendelve, a bővítő egységen található hangszóró kimenet csak a hozzárendelt partíció(k) számára generál hangjelzéseket. Például ha a bővítő egység a 3. partícióhoz van rendelve, a rendszer csak akkor engedélyezi a hangszórót, ha a 3. partíció riasztás, belépés, kilépés, stb. állapotban van.

Bővítő egység hangjelzések

A bővítő egység hangjelzéseinek leírása:

Tűriasztás hangjelzés a bővítő egységtől

On: A kiválasztott bővítő egység szirénakimenete tűriasztási (Fire Alarm) hangjelzéseket generál.
 Off: Nincsenek tűriasztási hangjelzések.

Betörés riasztási hangjelzés a bővítő egységtől

On: A kiválasztott bővítő egység szirénakimenete betörés riasztási (Burglary Alarm) hangjelzéseket generál.
 Off: Nincsenek betörés riasztási hangjelzések.

Szerviz hangjelzés a bővítő egységtől

On: A kiválasztott bővítő egység szirénakimenete szerviz (Service) hangjelzéseket generál.
 Off: Nincsenek szerviz hangjelzések.

Elfogadási hangjelzés a bővítő egységtől

On: A kiválasztott bővítő egység szirénakimenete elfogadási (Acceptance) hangjelzéseket generál.

Off: Nincsenek elfogadási hangjelzések.

Hiba hangjelzés a bővítő egységtől

On: A kiválasztott bővítő egység szirénakimenete hiba (Error) hangjelzéseket generál.
 Off: Nincsenek hiba hangjelzések.

Zenés hangjelzés a bővítő egységtől

On: A kiválasztott bővítő egység szirénakimenete zenés (Chime) hangjelzéseket generál.
 Off: Nincsenek zenés hangjelzések.

Belépési hangjelzés a bővítő egységtől

On: A kiválasztott bővítő egység szirénakimenete belépési (Entry) hangjelzéseket generál.
 Off: Nincsenek belépési hangjelzések.

Kilépési hangjelzés a bővítő egységtől

On: A kiválasztott bővítő egység szirénakimenete kilépési (Exit) hangjelzéseket generál.
 Off: Nincsenek kilépési hangjelzések.

Bővítő egység hangerő

Ez az opció vezéri a távolsi bővítő egység hangszóró kimenetére csatlakoztatott hangszórók hangjelzéseinek (belépés, kilépés, hiba, stb.) erősségét. 0 = minimális hangerő; 7 = maximális hangerő.

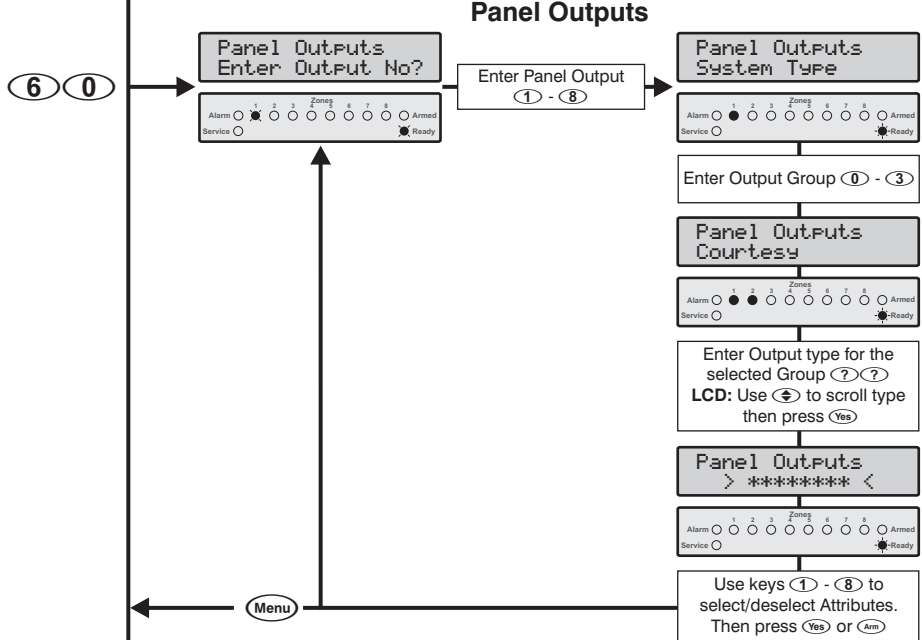
Rendszer kimenetek programozása

Enter Engineers code
 ? ? ? ?
 Then press (Menu) then (9)

Programing Menu
 Enter Code > ??

Alarm 1 2 3 4 5 6 7 8 9 Armed
 Service Ready

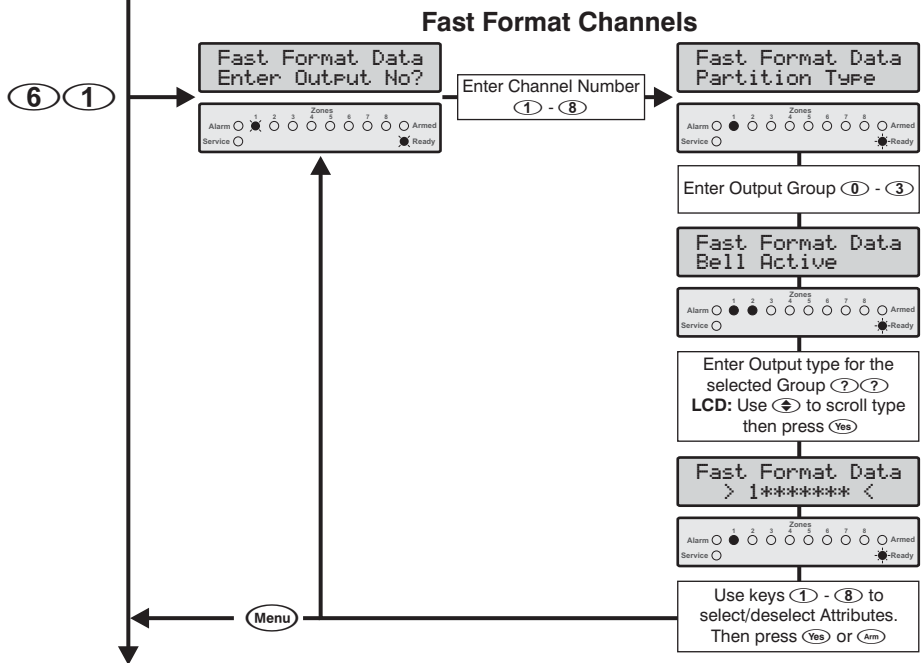
Led Key
 Off
 On
 Slow Flash
 Fast Flash



Output Group
 (0) Not Used
 (1) System
 (2) Partition
 (3) Zone

Output Types
 See page 44 for a list of System Output Types.
 See page 45 for a list of Partition Output Types.
 See page 46 for a list of Zone Output Types.

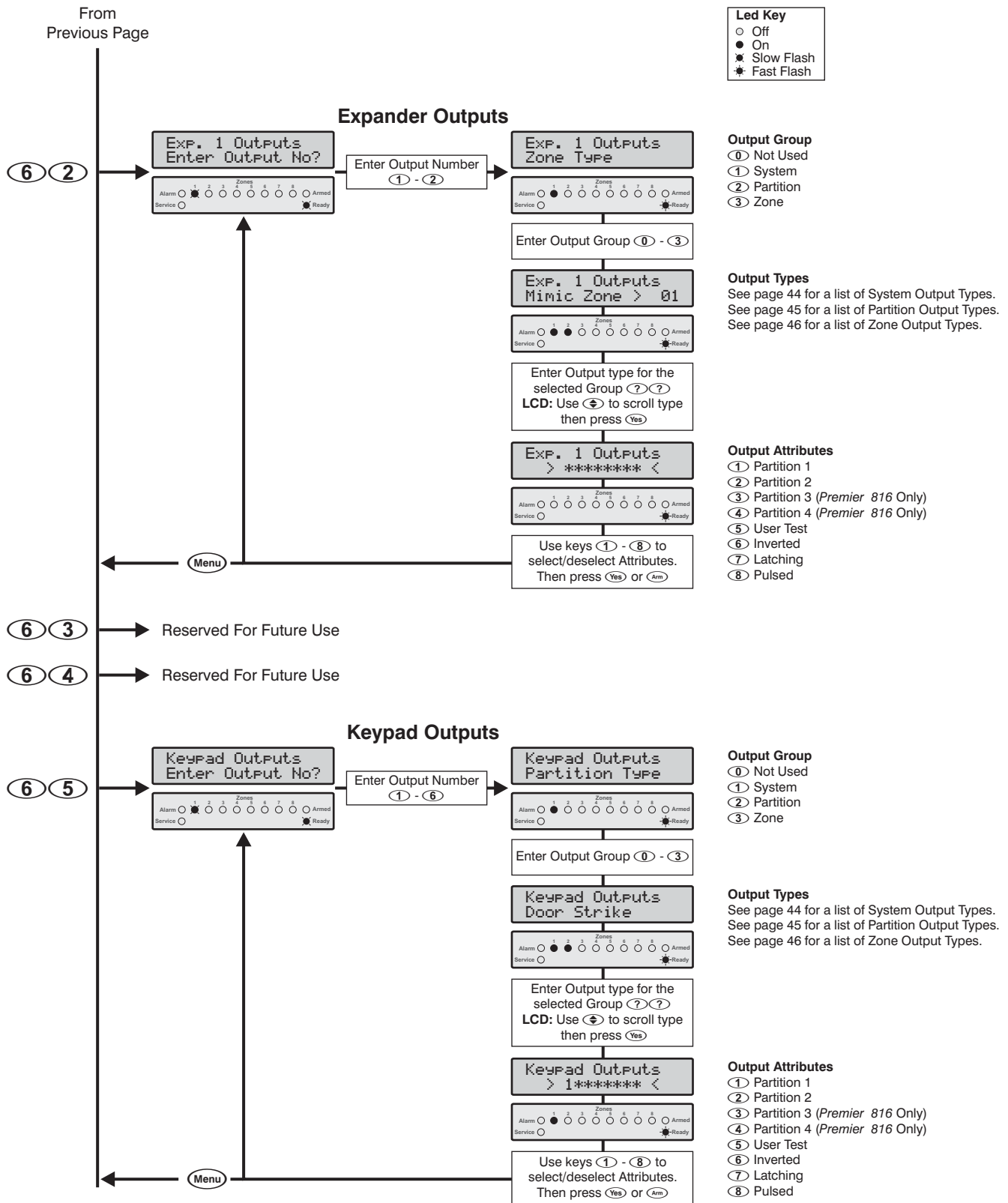
Output Attributes
 (1) Partition 1
 (2) Partition 2
 (3) Partition 3 (Premier 816 Only)
 (4) Partition 4 (Premier 816 Only)
 (5) User Test
 (6) Inverted
 (7) Latching
 (8) Pulsed



Output Group
 (0) Not Used
 (1) System
 (2) Partition
 (3) Zone

Output Attributes
 (1) Partition 1
 (2) Partition 2
 (3) Partition 3 (Premier 816 Only)
 (4) Partition 4 (Premier 816 Only)
 (5) User Test
 (6) Inverted
 (7) Latching
 (8) Pulsed

Continues on Next Page



Panel kimenetek

Ez a menü opció lehetővé teszi a nyolc vezérlőpanel kimenet programozását.

Gyors formátum csatornák

Ha a Gyors Formátum (Fast Format) kommunikációs protokollt használjuk (lásd 60. oldal), a távfelügyeleti központ felé jelentett csatornákat a releváns állapotokra kell programozni. Ez a menü opció lehetővé teszi a Gyors Formátum protokoll által használt nyolc csatorna programozását.

Bővítő egység kimenetek

A Premier 8X távoli bővítő egységnek két programozható kimenete van. Ez a menü opció lehetővé teszi a bővítő egység kimeneteinek programozását.

Kezelőegység kimenetek

A Premier LCD és LCDL távoli kezelőegységeknek egy programozható kimenete van. Ez a menü opció lehetővé teszi a kezelőegység kimeneteinek programozását.

Kimenet csoportok és típusok

Nem használt

Ez a csoport nem tartalmaz kimenettípust. Ha kimenetet rendelünk ehhez a csoporthoz, a kimenet sohasem aktiválódik.

Rendszer kimenet típusok

Ez a csoport az alább felsorolt rendszer kimenet típusokat tartalmazza:

Automatikus kapcsolójel

Ez a kimenet típus akkor aktiválódik, ha bármelyik kezelőegységet használták, és belépési késleltetés közben. A kimenet az automatikus kapcsolójel (Courtesy) időzítő lejártáig marad aktív (lásd 39. oldal).

Sikeres átjelzés

Ez a kimenet típus akkor aktiválódik, ha a kommunikátor sikeresen jelentett a távfelügyeleti központnak.

Napló 80%-ban megtelt

Ez a kimenet típus akkor aktiválódik, ha az eseménynapló 80%-ban megtelt. A kimenet akkor törlődik, ha a távoli számítógép letöltötte az eseménynaplót.

Program mód kiválasztva

Ez a kimenet típus akkor aktiválódik, ha a program mód ki van választva.

Letöltés folyamatban

Ez a kimenet típus akkor aktiválódik, ha folyamatban van egy letöltés.

Időzített beállítás visszaszámlálás

Ez a kimenet típus akkor aktiválódik, ha a rendszer időzített beállítást kezdeményez.

Zóna hibateszt aktív

Ez a kimenet típus akkor aktiválódik, ha bármelyik zóna engedélyezve van a hibatesztre (Soak Test).

Zóna hibateszt sikertelen

Ez a kimenet típus akkor aktiválódik, ha bármelyik zóna nem megy át a hibateszten

Hálózat-kimaradás

Ez a kimenet típus akkor aktiválódik, ha kimarad a hálózati feszültség.

Telefonvonal hiba

Ez a kimenet típus akkor aktiválódik, ha a kommunikátor telefon vonalhibát detektál.

Füst riasztás

Ez a kimenet típus akkor aktiválódik, ha az 1-es panel kimenetre kötött valamelyik kétvezetékes füstdetektor riasztást okoz.

Doboz/segédbemenet szabotázs riasztás

Ez a kimenet típus akkor aktiválódik, ha egy doboz vagy segédbemenet szabotázs a fűpanelen riasztást okoz.

Dátum/idő vesztés

Ez a kimenet típus akkor aktiválódik, ha a vezérlőpanel valós idejű órája nullázódik (bekapcsolás). A kimenet az óra beállításakor törlődik.

Zóna zavar/szabotázs

Ez a kimenet típus akkor aktiválódik, ha bármelyik zóna zavar vagy szabotázs állapotában van.

Kezelőegység szabotázs/eltávolítás

Ez a kimenet típus akkor aktiválódik, ha valamelyik kezelőegységet lekötik, vagy doboz-szabotázsa riasztást okoz.

Szerviz hiba

Ez a kimenet típus akkor aktiválódik, ha a rendszerben bármilyen szerviz hiba van (a távoli kezelőegységen levő szerviz LED-et utánozza).

1-es kimenet hiba

Ez a kimenet típus akkor aktiválódik, ha az 1-es panel kimenet hibát detektál.

2-es kimenet hiba

Ez a kimenet típus akkor aktiválódik, ha a 2-es panel kimenet hibát detektál.

Sziréna/csengő hiba

Ez a kimenet típus akkor aktiválódik, ha a sziréna kimenet hibát detektál.

Füstérzékelő hiba

Ez a kimenet típus akkor aktiválódik, ha az 1-es panel kimenetre kötött valamelyik kétvezetékes füstdetektor hibát okoz.

Segédbiztosíték hiba

Ez a kimenet típus akkor aktiválódik, ha a segédbiztosíték megszakad.

„ Akkumulátor hiba

Ez a kimenet típus akkor aktiválódik, ha a rendszer hibát detektál a készenléti akkumulátorról.

„ Szerviz igény/sikertelen teszt

Ez a kimenet típus akkor aktiválódik, ha 'Szerviz igény' hiba van, vagy a rendszer nem ment át a zóna hibateszten.

„ Meghiúsult kommunikáció

Ez a kimenet típus akkor aktiválódik, ha a kommunikátor sikertelenül jelentett a távfelügyeleti központnak.

„ 1-es vezérlő időzítéskor aktív

Ez a kimenet típus akkor aktiválódik, ha az 1-es vezérlő időzítéskor (Control Timer) aktív.

„ 2-es vezérlő időzítéskor aktív

Ez a kimenet típus akkor aktiválódik, ha a 2-es vezérlő időzítéskor (Control Timer) aktív.

„ 3-as vezérlő időzítéskor aktív

Ez a kimenet típus akkor aktiválódik, ha a 3-as vezérlő időzítéskor (Control Timer) aktív.

„ 4-es vezérlő időzítéskor aktív

Ez a kimenet típus akkor aktiválódik, ha a 4-es vezérlő időzítéskor (Control Timer) aktív.

„ 1-es PC kimenet

Ezt a kimenet típust a távoli számítógép vezérli.

„ 2-es PC kimenet

Ezt a kimenet típust a távoli számítógép vezérli.

„ Sétateszt

Ez a kimenet típus akkor aktiválódik, ha a felhasználó kiválasztja a zónateszt opciót (90. menü).

„ Partíció kimenet típusok

Ez a csoport az alább felsorolt partíció kimenet típusokat tartalmazza:

„ Pánik riasztás

Ez a kimenet típus akkor aktiválódik, ha a kiválasztott partícióban egy pánik riasztás generálódik. Ha egy újabb pánik riasztás generálódik, a kimenet 3 másodpercre törlődik, majd újra aktiválódik.

„ Fizikai kényszer riasztás

Ez a kimenet típus akkor aktiválódik, ha a kiválasztott partícióban egy fizikai kényszer riasztás generálódik. Ha egy újabb fizikai kényszer riasztás generálódik, a kimenet 3 másodpercre törlődik, majd újra aktiválódik.

„ Betörés riasztás

Ez a kimenet típus akkor aktiválódik, ha a kiválasztott partícióban egy betörés riasztás generálódik. Ha egy újabb betörés riasztás generálódik, a kimenet 3 másodpercre törlődik, majd újra aktiválódik.

„ Orvosi riasztás

Ez a kimenet típus akkor aktiválódik, ha a kiválasztott partícióban egy orvosi riasztás generálódik. Ha egy újabb orvosi riasztás generálódik, a kimenet 3 másodpercre törlődik, majd újra aktiválódik.

„ 24 órás víz riasztás

Ez a kimenet típus akkor aktiválódik, ha a kiválasztott partícióban egy 24 órás víz riasztás generálódik. Ha egy újabb 24 órás víz riasztás generálódik, a kimenet 3 másodpercre törlődik, majd újra aktiválódik.

„ 24 órás gáz riasztás

Ez a kimenet típus akkor aktiválódik, ha a kiválasztott partícióban egy 24 órás gáz riasztás generálódik. Ha egy újabb 24 órás gáz riasztás generálódik, a kimenet 3 másodpercre törlődik, majd újra aktiválódik.

„ 24 órás alacsony hőmérséklet riasztás

Ez a kimenet típus akkor aktiválódik, ha a kiválasztott partícióban egy 24 órás alacsony hőmérséklet riasztás generálódik. Ha egy újabb 24 órás alacsony hőmérséklet riasztás generálódik, a kimenet 3 másodpercre törlődik, majd újra aktiválódik.

„ 24 órás magas hőmérséklet riasztás

Ez a kimenet típus akkor aktiválódik, ha a kiválasztott partícióban egy 24 órás magas hőmérséklet riasztás generálódik. Ha egy újabb 24 órás magas hőmérséklet riasztás generálódik, a kimenet 3 másodpercre törlődik, majd újra aktiválódik.

„ Szabotázs

Ez a kimenet típus akkor aktiválódik, ha a kiválasztott partícióban egy szabotázs riasztás generálódik. Ha egy újabb szabotázs riasztás generálódik, a kimenet 3 másodpercre törlődik, majd újra aktiválódik.

„ Zavar

Ez a kimenet típus akkor aktiválódik, ha a kiválasztott partícióban egy zavar riasztás generálódik. Ha egy újabb zavar riasztás generálódik, a kimenet 3 másodpercre törlődik, majd újra aktiválódik.

„ Tűz

Ez a kimenet típus akkor aktiválódik, ha a kiválasztott partícióban egy tűz riasztás generálódik. Ha egy újabb tűz riasztás generálódik, a kimenet 3 másodpercre törlődik, majd újra aktiválódik.

„ Tűz hiba

Ez a kimenet típus akkor aktiválódik, ha a rendszer hibát detektál egy tűz zónából a kiválasztott partíción belül.

„ Csengő

Ez a kimenet típus akkor aktiválódik, ha a kiválasztott partícióban egy riasztás generálódik.

„ Villogó fényjelzés

Ez a kimenet típus akkor aktiválódik, ha a kiválasztott partícióban egy riasztás generálódik.

„ Belépés

Ez a kimenet típus akkor aktiválódik, ha a kiválasztott partíció belépés módban van.

„ Kilépés

Ez a kimenet típus akkor aktiválódik, ha a kiválasztott partíció kilépés módban van.

~ Beélesítve

Ez a kimenet típus akkor aktiválódik, ha a kiválasztott partíció otthon tartózkodásra vagy távollétre van élesítve.

~ Otthonra élesítve

Ez a kimenet típus akkor aktiválódik, ha a kiválasztott partíció otthonra van élesítve.

~ Kész

Ez a kimenet típus akkor aktiválódik, ha a kiválasztott partíció kész a beélesítésre.

~ Áthidalás

Ez a kimenet típus akkor aktiválódik, ha a kiválasztott partíciónak van egy vagy több áthidalt zónája.

· Érzékelő törlés kilépéskor

Az a kimenet típus alapállapotban aktív, és 2 másodpercre deaktiválódik, ha a kiválasztott partíció kilépés módban van.

· Érzékelő törlés visszaállításkor

Ez a kimenet típus alapállapotban aktív, és 2 másodpercre deaktiválódik, ha a felhasználó visszaállítja a kiválasztott partíciót (reset).

· Egy impulzus beélesítéskor

Ez a kimenet típus 2 másodperce aktiválódik, ha a kiválasztott partíciót beélesítik.

· Két impulzus beélesítéskor

Ez a kimenet típus kétszer aktiválódik (2 másodperce), ha a kiválasztott partíciót beélesítik.

· Ajtócsengő

Ez a kimenet típus 2 másodperce aktiválódik, ha egy ajtócsengőre programozott zóna megsérül a kiválasztott partícióban.

· Elektromos ajtózár vezérlés

Ez a kimenet típus 2 másodperce aktiválódik, ha begépelünk egy hozzáférési kódot az 'Ajtózár kimenet aktiválás' (Activate Door Strike Output) attribútummal.

· Keresztzóna idő aktiválás

Ez a kimenet típus akkor aktiválódik, ha egy keresztzónát megsértenek, és a keresztzóna időablak időtartamáig aktív marad.

· Egy impulzus hatástalanításkor

Ez a kimenet típus 2 másodperce aktiválódik a kiválasztott partíció hatástalanításakor.

· Törlés igény

Ez a kimenet típus akkor aktiválódik, ha egy riasztási állapot törlést igényel a kiválasztott partícióban.

· Nyugtázás igény

Ez a kimenet típus akkor aktiválódik, ha egy szerviz hiba nyugtázást igényel.

· Megerősített riasztás

Ez a kimenet típus akkor aktiválódik, ha két különböző zóna sérül meg egy beélesített időtartamon belül.

· Riasztás időben elvetve

Ez a kimenet típus akkor aktiválódik, ha a rendszert hatástalanítják egy riasztási állapot után, feltéve, hogy a

rendszer időben hatástalanítják, mielőtt lejár a 'Riasztás átjelzés elvetése' (Alarm Transmission Abort) időzítés (lásd 39. oldal).

· Távollétre beélesítve

Ez a kimenet típus akkor aktiválódik, ha a partíciót távollétre élesítették be.

· Távollétre beélesítve / kilépés

Ez a kimenet típus akkor aktiválódik, ha a partíció kilépés módban van (távolétre élesítés), és ha a partíció távollétre van beélesítve.

· Érzékelő latch

Ez a kimenet típus arra használható, hogy riasztási állapotba hozzunk olyan érzékelőket, melyeknek van latch bemenete.

· Zóna kimenet típusok

Ez a csoport az alább felsorolt zóna kimenet típusokat tartalmazza:

· 01-es zóna utánozás

Ez a kimenet akkor aktiválódik, ha a 01-es zóna megsérül, és deaktiválódik, ha a zóna biztonságos.

· 02-es zóna utánozás

Ez a kimenet akkor aktiválódik, ha a 02-es zóna megsérül, és deaktiválódik, ha a zóna biztonságos.

· 03-as zóna utánozás

Ez a kimenet akkor aktiválódik, ha a 03-as zóna megsérül, és deaktiválódik, ha a zóna biztonságos.

· 04-es zóna utánozás

Ez a kimenet akkor aktiválódik, ha a 04-es zóna megsérül, és deaktiválódik, ha a zóna biztonságos.

· 05-ös zóna utánozás

Ez a kimenet akkor aktiválódik, ha a 05-ös zóna megsérül, és deaktiválódik, ha a zóna biztonságos.

· 06-os zóna utánozás

Ez a kimenet akkor aktiválódik, ha a 06-os zóna megsérül, és deaktiválódik, ha a zóna biztonságos.

· 07-es zóna utánozás

Ez a kimenet akkor aktiválódik, ha a 07-es zóna megsérül, és deaktiválódik, ha a zóna biztonságos.

· 08-as zóna utánozás

Ez a kimenet akkor aktiválódik, ha a 08-as zóna megsérül, és deaktiválódik, ha a zóna biztonságos.

· 09-es zóna utánozás

Ez a kimenet akkor aktiválódik, ha a 09-es zóna megsérül, és deaktiválódik, ha a zóna biztonságos.

· 10-es zóna utánozás

Ez a kimenet akkor aktiválódik, ha a 10-es zóna megsérül, és deaktiválódik, ha a zóna biztonságos.

· 11-es zóna utánozás

Ez a kimenet akkor aktiválódik, ha a 11-es zóna megsérül, és deaktiválódik, ha a zóna biztonságos.

12-es zóna utánozás

Ez a kimenet akkor aktiválódik, ha a 12-es zóna megsérül, és deaktiválódik, ha a zóna biztonságos.

13-as zóna utánozás

Ez a kimenet akkor aktiválódik, ha a 13-as zóna megsérül, és deaktiválódik, ha a zóna biztonságos.

14-es zóna utánozás

Ez a kimenet akkor aktiválódik, ha a 14-es zóna megsérül, és deaktiválódik, ha a zóna biztonságos.

15-ös zóna utánozás

Ez a kimenet akkor aktiválódik, ha a 15-ös zóna megsérül, és deaktiválódik, ha a zóna biztonságos.

16-os zóna utánozás

Ez a kimenet akkor aktiválódik, ha a 16-os zóna megsérül, és deaktiválódik, ha a zóna biztonságos.

Kimenet attribútumok

Az egyes kimenetekhez az alábbi attribútumok rendelhetők, megváltoztatandó a kiválasztott kimenet funkcióját:

Engedélyezés az 1. partíció számára

On: A kiválasztott kimenet az 1. partícióhoz van rendelve.
Off: A kiválasztott kimenet nincs az 1. partícióhoz rendelve.

Engedélyezés a 2. partíció számára

On: A kiválasztott kimenet a 2. partícióhoz van rendelve.
Off: A kiválasztott kimenet nincs a 2. partícióhoz rendelve.

**Engedélyezés a 3. partíció számára
(csak Premier 816)**

On: A kiválasztott kimenet a 3. partícióhoz van rendelve.
Off: A kiválasztott kimenet nincs a 3. partícióhoz rendelve.

**Engedélyezés a 4. partíció számára
(csak Premier 816)**

On: A kiválasztott kimenet a 4. partícióhoz van rendelve.
Off: A kiválasztott kimenet nincs a 4. partícióhoz rendelve.



Az 1 - 4 attribútumok csak a partíció kimenet típusokra alkalmazhatók.

Engedélyezés felhasználó teszt számára

On: A kiválasztott kimenet aktiválódik egy felhasználói teszt alatt.
On: A kiválasztott kimenet nem aktiválódik egy felhasználói teszt alatt.

Invertálva

On: A kiválasztott kimenet invertált.
Off: A kiválasztott kimenet normál.

Latching

On: A kiválasztott kimenet tovább latch-el, amíg a rendszert nem reset-elik.
Off: A kiválasztott kimenet nem latch-el

Pulzálás

On: A kiválasztott kimenet pulzál a kimeneti rövid impulzus időtartamáig (Output Short Pulse Timer) időtartamáig (lásd 39. oldal).
Off: A kiválasztott kimenet normál működésű.

A kommunikátor programozása

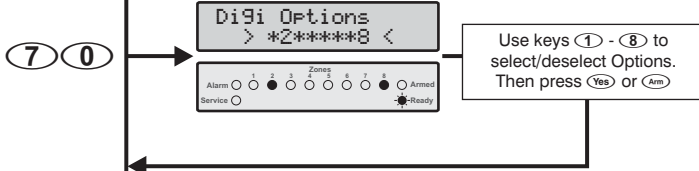
Enter Engineers code
 (7)(7)(7)(7)
 Then press (Menu) then (9)

Note
 Only Engineer codes that have the "Allow NVM Locking/Communicator Programming" option are allowed to access menus 70 - 79.

Programming Menu
 Enter Code > ??
 Alarm 1 2 3 4 5 6 7 8 9 Armed
 Service Ready

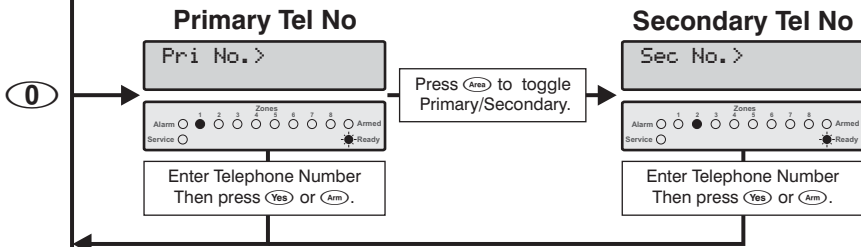
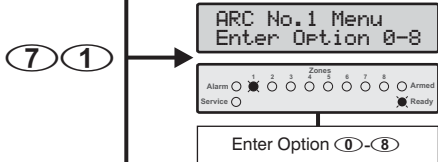
Led Key
 Off
 On
 * Slow Flash
 * Fast Flash

Communicator Options

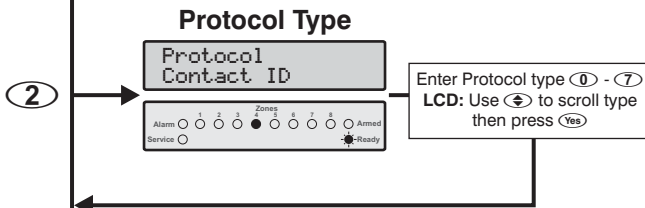
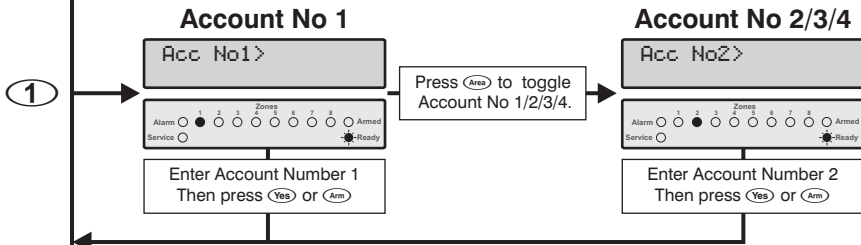


- Communicator Options**
- (1) Enable On-Board Communicator
 - (2) Enable DTMF Dialling
 - (3) Switch to Pulse Dialling after 3rd Attempt
 - (4) Enable European Pulse Dialling
 - (5) Enable Auto Test Transmission
 - (6) Enable Cancel Call Waiting
 - (7) Enable Backup to Alarm Receiving Centre
 - (8) Enable Blind Dialling

Alarm Receiving Centre 1 Menu



- Options**
 Use the following keys to insert special commands:
- (Chime) = , (3 Second pause)
 - (Alarm) = , (3 Second pause)
 - (Area) = W (10 Second pause)
 - (Bypass) = *
 - (Star) = #



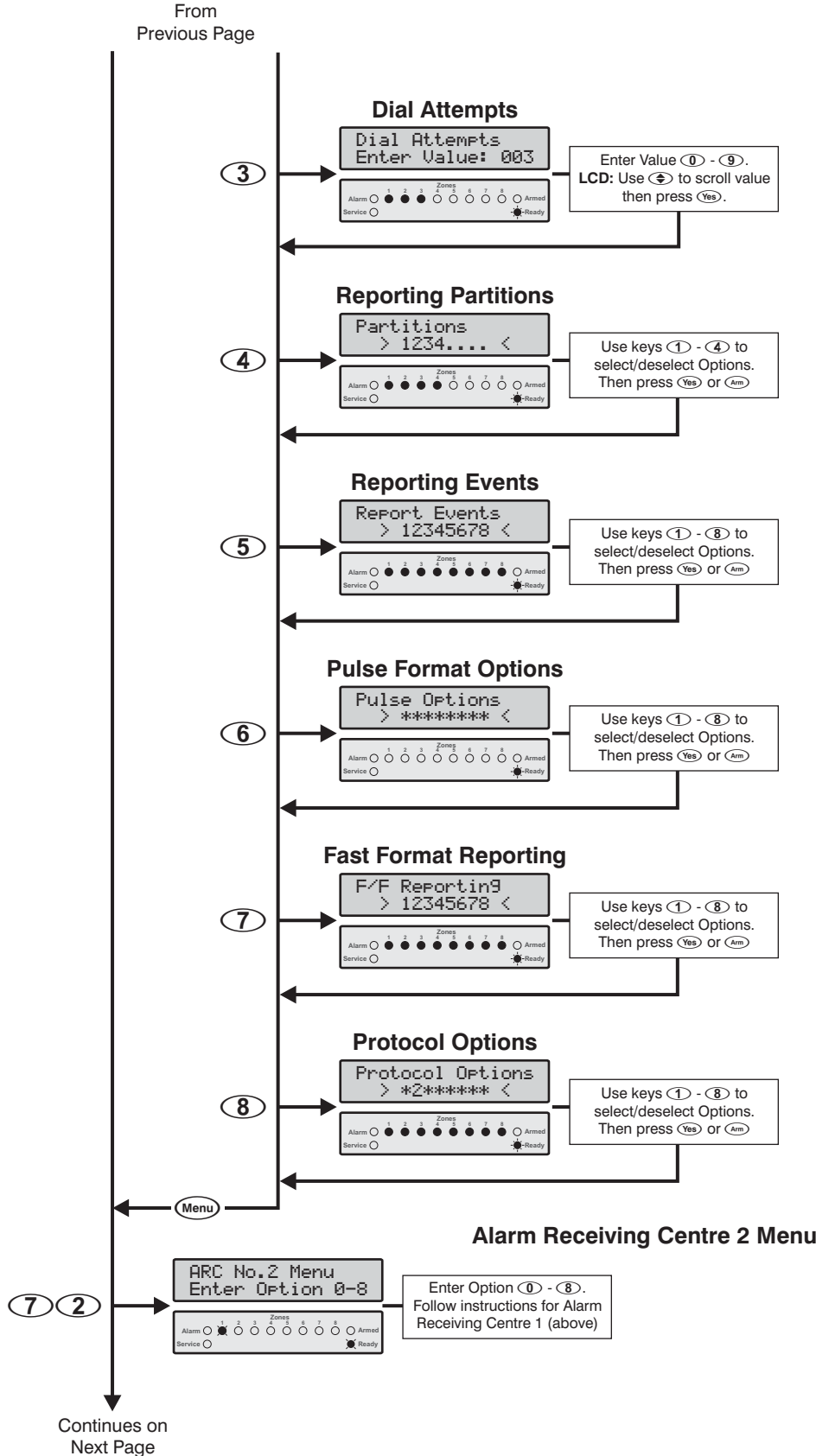
- Protocol Types**
- (0) Disabled
 - (1) Pulse Format
 - (2) Express Format
 - (3) Fast Format (UK)
 - (4) Contact ID
 - (5) SIA Level II
 - (6) Pager Format
 - (7) Mobile Phone

Continues on Next Page

From Previous Page

Led Key

- Off
- On
- ⊛ Slow Flash
- ⊛ Fast Flash



Note

Reporting Partitions are only used by the following protocol types:
Pulse Format
Express Format
Contact ID
SIA Level II
Pager Format

Reporting Events

- (1) Report Priority Alarm and Cancel Events
- (2) Report Alarm and Cancel Events
- (3) Report Open and Close Events
- (4) Report Bypass and Unbypass Events
- (5) Report Maintenance Alarm Events
- (6) Report Tamper Alarm Events
- (7) Report Test Transmission Events
- (8) Report Restore Events

Pulse Format Options

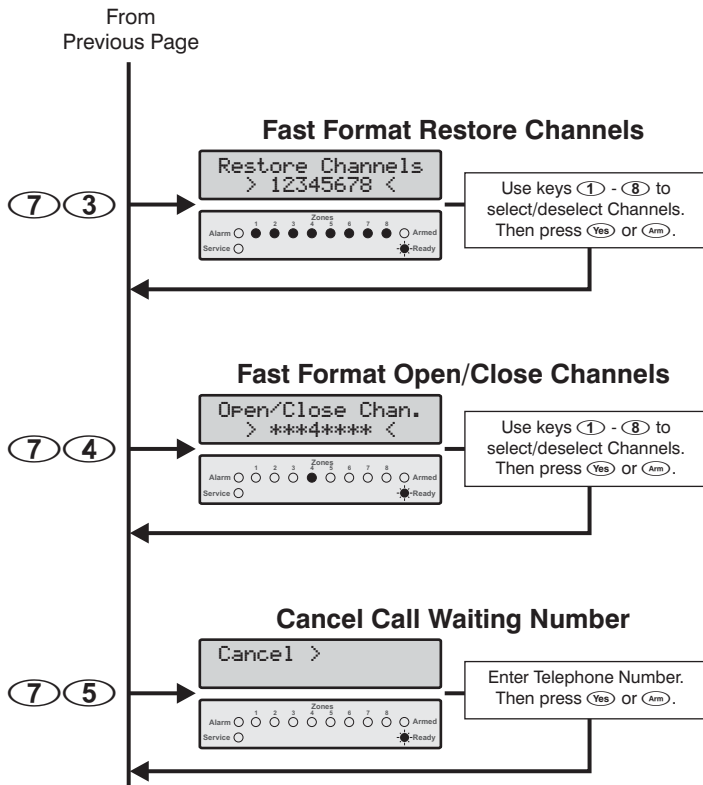
- (1) Use 1900Hz Carrier
- (2) Use 40 PPS Baud Rate
- (3) Enable Parity
- (4) Use 2 Digit Events
- (5) Use 2300Hz Handshake
- (6) Use 2300Hz Kiss-Off
- (7) Use Fast/Slow Format

Fast Format Reporting

- (1) Report Channel 1
- (2) Report Channel 2
- (3) Report Channel 3
- (4) Report Channel 4
- (5) Report Channel 5
- (6) Report Channel 6
- (7) Report Channel 7
- (8) Report Channel 8

Protocol Options

- (1) Disable SIA Modifier Blocks
- (2) Disable Separate Events for Each Partition
- (3) Pager Terminator = * (Star)
- (4) Send Pager Terminator Twice
- (5) Pager DTMF Tones = 500mS
- (6) Disable Zone Restorals



Led Key

- Off
- On
- ⊙ Slow Flash
- ⊛ Fast Flash

Fast Format Restore Channels

- ① Report Restore on Channel 1
- ② Report Restore on Channel 2
- ③ Report Restore on Channel 3
- ④ Report Restore on Channel 4
- ⑤ Report Restore on Channel 5
- ⑥ Report Restore on Channel 6
- ⑦ Report Restore on Channel 7
- ⑧ Report Restore on Channel 8

Fast Format Open/Close Channels

- ① Report Open/Close on Channel 1
- ② Report Open/Close on Channel 2
- ③ Report Open/Close on Channel 3
- ④ Report Open/Close on Channel 4
- ⑤ Report Open/Close on Channel 5
- ⑥ Report Open/Close on Channel 6
- ⑦ Report Open/Close on Channel 7
- ⑧ Report Open/Close on Channel 8

Kommunikátor opciók

A digitális kommunikátornak/modemnek a következő opciók vannak:

Kommunikátor engedélyezése

- On: A digitális kommunikátor jelenti a rendszer eseményeket a távfelügyeleti központnak.
- Off: A digitális kommunikátor nem jelenti a rendszer eseményeket.

DTMF tárcsázás engedélyezése

- On: A digitális kommunikátor a DTMF (Dual Tone Multiple Frequency) formátumot használva tárcsáz.
- Off: A digitális kommunikátor a régebbi impulzus formátumot használva tárcsáz.

A 3. kísérlet után átváltás impulzus tárcsázásra

- On: A kommunikátor a 3. sikertelen kísérlet után átvált az impulzus tárcsázási formátumra.
- Off: A kommunikátor mindig DTMF formátummal tárcsáz.

Csak akkor alkalmazható, ha a 2. kommunikátor opció engedélyezve van.

Európai impulzus tárcsázás engedélyezése

- On: A kommunikátor az európai impulzus tárcsázás időzítési arányait használva tárcsáz.
- Off: A kommunikátor az amerikai impulzus tárcsázás időzítési arányait használva tárcsáz.

Csak akkor alkalmazható, ha a 2. kommunikátor opció le van tiltva.

Automatikus teszt átjelzés engedélyezése

- On: A kommunikátor periodikus teszt átjelzést küld a távfelügyeleti központ felé.
- Off: A kommunikátor nem küld teszt átjelzéseket.

Hívás várakoztatás törlés engedélyezése

- On: A kommunikátor a hívásvárakoztatás törlés (Cancel Call Waiting) szekvenciát tárcsázza a megfigyelő állomás tárcsázása előtt.
- Off: A kommunikátor nem tárcsázza a hívásvárakoztatás törlés szekvenciát

Biztonsági másolat küldés engedélyezése a távfelügyeleti központ részére

- On: A kommunikátor mindig jelent az 1-es távfelügyeleti központnak, majd elküldi a jelentés biztonsági másolatát a 2-es távfelügyeleti központnak.
- Off: A kommunikátor először megpróbál jelteni az 1-es távfelügyeleti központnak. Ha bármilyen okból a kommunikáció sikertelen, miután elhasználta az összes kísérletet, megpróbál jelteni a 2-es távfelügyeleti központnak.

Vak tárcsázás engedélyezése

- On: A kommunikátor NEM vár tárcsázási hangra, mielőtt tárcsázza a telefonszámot.
- Off: A kommunikátor megvárja a tárcsázási hangot, mielőtt tárcsázza a telefonszámot.

ARC 1 kommunikátor menü

Az ARC 1 kommunikátor menünek az alábbi opciói vannak:

- Elsődleges és másodlagos telefonszámok
- ~ Ügyfélszámok
- Protokoll típus
- Tárcsázási kísérletek
- ~ Partíció opciók
- Jelentési opciók
- ~ Impulzus formátum opciók
- ~ Gyors formátumú jelentés csatornák
- β Protokoll opciók

Telefonszámok

Az 1-es távfelügyeleti központnak van egy elsődleges és egy másodlagos telefonszáma. Az elsődleges szám az a szám, melyet elsőként kell hívni, és – ha programozva van – a másodlagos telefonszám egy tartalékszám az elsődleges szám mellett. Ha mindkét szám programozva van, a panel váltogatja őket, amikor tárcsázza a távfelügyeleti központot. Mindkét telefonszám legfeljebb 24 jegyű lehet. A telefonszám begépelésekor az alábbi billentyűk használhatók:

ü 3 másodperces szünet beszurása

À 10 másodperces szünet beszurása

Õ “#” beszurása

à “*” beszurása

Ügyfélszámok

Az 1-es távfelügyeleti központnak négy ügyfélszáma van. Az 1. ügyfélszám az 1. partíció számára van fenntartva, és ez egyben a globális ügyfélszám. A 2 - 4 ügyfélszámok a 2 - 4 partíciók számára vannak fenntartva. Ahhoz, hogy egy eseményt több ügyfélszámra el lehessen küldeni, biztosítani kell, hogy a 'Külön esemény mindegyik partícióra letiltva' opció ki legyen kapcsolva (lásd Protokoll opciók, 61. oldal). Az ügyfélszám legfeljebb 6 jegyű lehet.

Protokoll típus

A panel azt a jelentési protokollt használja az 1-es távfelügyeleti központtal való kommunikációra. A rendszer az alábbi protokollokat támogatja:

· Letiltva

Kommunikáció letiltva.

~ Impulzus formátum

A panel az 1-es távfelügyeleti központtal az impulzus formátum használatával kommunikál. A jelentési kódok konfigurálásának részleteit lásd a 66. oldalon.

· Expressz formátum

A panel az 1-es távfelügyeleti központtal az expressz formátum használatával kommunikál. A jelentési kódok konfigurálásának részleteit lásd a 66. oldalon.

Gyors formátum (UK)

A panel az 1-es távfelügyeleti központtal az expressz formátum használatával kommunikál. Ha ez az opció van kiválasztva, a kommunikátor csatornákat programozni kell, lásd Kimenetek programozása.

~ Contact ID

A panel az 1-es távfelügyeleti központtal a Contact ID használatával kommunikál. Az alapértelmezés szerinti Contact ID kódok az "Installation Records and Defaults" című könyvecskében találhatók.

· SIA II szint

A panel az 1-es távfelügyeleti központtal az SIA II szint használatával kommunikál. Az alapértelmezés szerinti SIA kódok az "Installation Records and Defaults" című könyvecskében találhatók.

~ Személyhívó

A panel egy személyhívóval kommunikál. A személyhívó opció használatakor a panel leadja az adatokat a személyhívónak az alábbi formátumot használva:

Személyhívó formátum = AAAAAA EE

AAAAAA	4 - 6 jegyű ügyfélszám
EE	Esemény kód
	Ez a kód azonos az impulzus formátumokhoz használt kóddal

Ha például a helyszín ügyfélszámára 1234 lett programozva, és a 8. zóna meg lett sértve és betörési riasztást okozott, a személyhívón megjelenő szám: 1234 38



A személyhívó opció használata esetén a telefonszám után szünetet kell tenni, hogy helyesen működjön. Lásd Telefonszámok fent.

A személyhívó opció használata esetén a személyhívás befejezése általában a * vagy # karakterekkel történik. Ez programozható, lásd Protokoll opciók

A személyhívó opció használata esetén a tárcsázási kísérletek számát 1-re kell programozni, lásd Tárcsázási kísérletek.

A panelnek nincs módja meggyőződni arról, hogy a személyhívó hívása sikeres volt-e, ezért sohasem generál 'Kommunikáció sikertelen' hibát.

A panel csak azokat az eseménycsoportokat jelenti, melyek ki lettek választva a Jelentési opciók alatt.

~ Mobil telefon

Az a protokoll a standard vagy mobil telefonokkal való kommunikációra használható. Egy riasztás aktiválása esetén a panel tárcsázza a beprogramozott telefonszámot, és lejátszik adott számú sípoló hangot (beep), amit 10-szer megismétel, majd „leteszi a kagylót”.

A sípoló hangok száma megfelel a kiválasztott esemény kódjának impulzus formátumban. Például ha a 4. zóna impulzuskódja '4'-re van beprogramozva, a panel 4 sípoló

hangot játszik le. A jelentési kódok konfigurálásának részleteit lásd a 66. oldalon.

Tárcsázási kísérletek száma

Ez az a szám, ahányszor a panel megpróbál kommunikálni az 1-es távfelügyeleti központtal.



Az ismételt tárcsázási kísérletek maximális száma 9-re van korlátozva. A rendszer csak 0 és 9 közötti érték begépelését engedi meg. Ha 0-ra állítjuk ezt az értéket, a rendszer letiltja a kommunikátort az 1-es távfelügyeleti központ számára.

Partíció opciók

A partíció opciók leírása:

1. partíció jelentése

On: A rendszer jelenti az 1. partíció eseményeit az 1-es távfelügyeleti központ felé.

Off: A rendszer nem jelenti az 1. partíció eseményeit.

2. partíció jelentése

On: A rendszer jelenti a 2. partíció eseményeit az 1-es távfelügyeleti központ felé.

Off: A rendszer nem jelenti a 2. partíció eseményeit.

3. partíció jelentése (csak Premier 816)

On: A rendszer jelenti a 3. partíció eseményeit az 1-es távfelügyeleti központ felé.

Off: A rendszer nem jelenti a 3. partíció eseményeit.

4. partíció jelentése (csak Premier 816)

On: A rendszer jelenti a 4. partíció eseményeit az 1-es távfelügyeleti központ felé.

Off: A rendszer nem jelenti a 4. partíció eseményeit.

Jelentési opciók

A jelentési opciók leírása:

Prioritás riasztás és törlés események jelentése

On: A rendszer jelenti a prioritás riasztás és törlés eseményeket az 1-es távfelügyeleti központ felé.

Off: A rendszer nem jelenti a prioritás riasztás és törlés eseményeket.

Riasztás és törlés események jelentése

On: A rendszer jelenti a riasztás és törlés eseményeket az 1-es távfelügyeleti központ felé.

Off: A rendszer nem jelenti a riasztás és törlés eseményeket.

Nyitás és zárás események jelentése

On: A rendszer jelenti a nyitás és zárás eseményeket az 1-es távfelügyeleti központ felé.

Off: A rendszer nem jelenti a nyitás és zárás eseményeket.

Áthidalás és áthidalás megszüntetése események jelentése

On: A rendszer jelenti az áthidalás és áthidalás megszüntetése eseményeket az 1-es távfelügyeleti központ felé.

Off: A rendszer nem jelenti az áthidalás és áthidalás megszüntetése eseményeket.

Karbantartási riasztás események jelentése

On: A rendszer jelenti a karbantartási riasztás eseményeket az 1-es távfelügyeleti központ felé.

Off: A rendszer nem jelenti karbantartási riasztás eseményeket.

Szabotázs riasztás események jelentése

On: A rendszer jelenti a szabotázs riasztás eseményeket az 1-es távfelügyeleti központ felé.

Off: A rendszer nem jelenti szabotázs riasztás eseményeket.

Teszt adás események jelentése

On: A rendszer jelenti a teszt adás eseményeket az 1-es távfelügyeleti központ felé.

Off: A rendszer nem jelenti teszt adás eseményeket.

Helyreállási események jelentése

On: A rendszer jelenti a helyreállási eseményeket az 1-es távfelügyeleti központ felé.

Off: A rendszer nem jelenti a helyreállási eseményeket.

Impulzus formátum opciók

Ha az 1-es távfelügyeleti központ 'Impulzus formátumra' van programozva, az impulzus formátum protokoll megváltoztatható ezzel a menü opcióval. Az alábbi opciók vannak:

1900Hz-es vivőfrekvencia használata

On: Az impulzus formátum vivőfrekvenciája 1900Hz.

Off: Az impulzus formátum vivőfrekvenciája 1800Hz.

40 PPS átviteli sebesség használata

On: Az impulzus formátum átviteli seb. 40 impulzus/sec.

Off: Az impulzus formátum átviteli seb. 20 impulzus/sec.

Paritás engedélyezése

On: Az impulzus formátum használ paritást.

Off: Az impulzus formátum nem használ paritást.

2 számjegyű események használata

On: Az impulzus/expressz formátum 2 számjegyet használ (3 + 2 vagy 4 + 2).

Off: Az impulzus/expressz formátum 1 számjegyet használ (3 + 1 vagy 4 + 1).

2300Hz-es kapcsolatlétesítési jel használata

On: Az impulzus formátum 2300Hz-es kapcsolatlétesítési jelet (handshake) használ.

Off: Az impulzus formátum 1400Hz-es kapcsolatlétesítési jelet (handshake) használ.

2300Hz-es kapcsolatbontási jel használata

On: Az impulzus formátum 2300Hz-es kapcsolatbontási jelet (kiss-off) használ.

Off: Az impulzus formátum 1400Hz-es kapcsolatbontási jelet (kiss-off) használ.

Gyors/lassú formátum használata

On: Az impulzus formátum 10 PPS átviteli sebességet használ.

Off: Az impulzus formátum 20 vagy 40 PPS átviteli sebességet használ a 2. opció beállításától függően (használjuk a 40 PPS értéket).

Az alábbi táblázat azt mutatja, hogyan kell konfigurálni a leggyakoribb protokollokat:

Protokoll	Zónakijelzők						
	1	2	3	4	5	6	7
Ademco Slow 3x1/4x1	-	-	-	-	-	-	✓
Ademco Slow 3x2/4x2	-	-	-	✓	-	-	✓
Ademco Fast 3x1/4x1	-	-	-	-	-	-	-
Ademco Fast 3x2/4x2	-	-	-	✓	-	-	-
Silent Knight Fast 3x1/4x1	✓	-	-	-	-	-	-
Silent Knight Fast 3x2/4x2	✓	-	-	✓	-	-	-
FBI (No Parity) 3x1/4x1	✓	-	-	-	-	-	-
FBI (Parity) 3x1/4x1	✓	-	✓	-	-	-	-
Franklin 3x1/4x1	-	-	-	-	✓	✓	-
Franklin 3x2/4x2	-	-	-	✓	✓	✓	-
Radionics 3x1/4x1	-	✓	-	-	✓	✓	-
Radionics (Parity) 3x1/4x1	-	✓	✓	-	✓	✓	-
Radionics 3x2/4x2	-	✓	-	✓	✓	✓	-
Radionics (Parity) 3x2/4x2	-	✓	✓	✓	✓	✓	-
Sescoa	✓	-	-	-	-	-	-
Sescoa Super Fast	-	-	✓	-	-	-	-

4 = Zónakijelző világít

Gyors form. csatornák jelentése

Ez az opció definiálja, hogy a panel mely csatornákat jelenti az 1-es távfelügyeleti központnak, amikor a Gyors Formátumú kommunikációs protokollt használja.

1. gyors formátumú csatorna jelentése

On: A panel jelenti az 1. csatornát.

Off: A panel nem jelenti az 1. csatornát.

2. gyors formátumú csatorna jelentése

On: A panel jelenti a 2. csatornát.

Off: A panel nem jelenti a 2. csatornát.

3. gyors formátumú csatorna jelentése

On: A panel jelenti a 3. csatornát.

Off: A panel nem jelenti a 3. csatornát.

4. gyors formátumú csatorna jelentése

On: A panel jelenti a 4. csatornát.

Off: A panel nem jelenti a 4. csatornát.

5. gyors formátumú csatorna jelentése

On: A panel jelenti az 5. csatornát.

Off: A panel nem jelenti az 5. csatornát.

6. gyors formátumú csatorna jelentése

On: A panel jelenti a 6. csatornát.

Off: A panel nem jelenti a 6. csatornát.

7. gyors formátumú csatorna jelentése

On: A panel jelenti a 7. csatornát.

Off: A panel nem jelenti a 7. csatornát.

8. gyors formátumú csatorna jelentése

On: A panel jelenti a 8. csatornát.

Off: A panel nem jelenti a 8. csatornát.



Egy esemény jelentéséhez a csatornát is programozni kell, lásd Program kimenetek.

Protokoll opciók

Ez a menü opció lehetővé teszi bizonyos protokoll típusok üzemmódjának megváltoztatását. A protokoll opciók leírása:

SIA terület módosító blokk letiltása

On: Az SIA II protokoll használatakor a terület/partíció módosító adatblokk nem kerül átvitelre.

Off: a terület/partíció módosító adatblokk átvitelre kerül.

'Külön esemény mindegyik partícióra' letiltva

On: A panel az alábbiak szerint kommunikál:

- Ha az esemény egyetlen partícióban fordul elő, a panel jelenti az eseményt a partíció számára fenntartott megfelelő ügyfélszám használatával.
- Ha az esemény több partícióban fordul elő, a panel jelenti az eseményt a legkisebb számú partíció számára fenntartott megfelelő ügyfélszám használatával. Pl. ha az esemény a 2., 3. és 4. partícióban fordul elő, a panel a 2. partícióra jelenti az eseményt.
- Ha a 2., 3. és 4. partíció számára nincs ügyfélszám programozva, a panel a globális ügyfélszámot (1. partíció) használja.

Off: A panel az alábbiak szerint kommunikál:

- Ha az esemény egyetlen partícióban fordul elő, a panel jelenti az eseményt a partíció számára fenntartott megfelelő ügyfélszám használatával.
- Ha az esemény több partícióban fordul elő, a panel mindegyik partícióra jelent egy külön eseményt, a megfelelő ügyfélszámokat használva. Pl. ha az esemény az 1. és 2. partícióban fordul elő, a panel jelenti az eseményt az 1. partícióra az 1. partíció ügyfélszámával, majd a 2. partícióra a 2. partíció ügyfélszámával.
- Ha a 2., 3. és 4. partíció számára nincs ügyfélszám programozva, a panel a globális ügyfélszámot (1. partíció) használja.

Személyhívás vége jel = * (Star)

On: Ha a panel a személyhívó formátumot használja, a személyhívás végét egy * (csillag) elküldésével jelzi.

Off: Ha a panel a személyhívó formátumot használja, a személyhívás végét egy # (hash) elküldésével jelzi.

Személyhívás vége jel kétszeri elküldése

On: Ha a panel a személyhívó formátumot használja, a személyhívás vége jelet (* vagy #) kétszer küldi el.

Off: Ha a panel a személyhívó formátumot használja, a személyhívás vége jelet (* vagy #) egyszer küldi el.

✓ Személyhívó DTMF hangjelzés (tone) = 500ms

On: Ha a panel a személyhívó formátumot használja, a személyhívó DTMF hangok hossza (on time) 500 ms.

Off: Ha a panel a személyhívó formátumot használja, a személyhívó DTMF hangok hossza (on time) 80 ms.

– Zóna helyreállítások letiltása

On: A panel a zóna helyreállítás eseményeket nem küldi el a távfelügyeleti központra (még akkor sem, ha a 'Helyreállási események jelentése' engedélyezve van.

Off: A panel a zóna helyreállítás eseményeket elküldi a távfelügyeleti központra (feltéve, hogy a 'Helyreállási események jelentése' engedélyezve van.

ARC 2 kommunikátor opciók

Ez az opció lehetővé teszi a kommunikátor programozását a 2-es távfelügyeleti központra. Ugyanazok az opciók vannak, mint az 1-es távfelügyeleti központ esetén (lásd fent).

Gyors form. helyreállítás csatornák

Ha az ARC 1 vagy ARC 2 protokollok 'Gyors Formátumra (UK)' vannak programozva, kiválaszthatók azok a csatornák, melyek a helyreállítás eseményeket jelentik az ARC (távfelügyeleti központ) felé.

“ Helyreállítás jelentése az 1. csatornán

On: A panel jelenti a helyreállást az 1. csatornán.

Off: A panel nem jelenti a helyreállást az 1. csatornán.

“ Helyreállítás jelentése a 2. csatornán

On: A panel jelenti a helyreállást a 2. csatornán.

Off: A panel nem jelenti a helyreállást a 2. csatornán.

“ Helyreállítás jelentése a 3. csatornán

On: A panel jelenti a helyreállást a 3. csatornán.

Off: A panel nem jelenti a helyreállást a 3. csatornán.

“ Helyreállítás jelentése a 4. csatornán

On: A panel jelenti a helyreállást a 4. csatornán.

Off: A panel nem jelenti a helyreállást a 4. csatornán.

“ Helyreállítás jelentése az 5. csatornán

On: A panel jelenti a helyreállást az 5. csatornán.

Off: A panel nem jelenti a helyreállást az 5. csatornán.

– Helyreállítás jelentése a 6. csatornán

On: A panel jelenti a helyreállást a 6. csatornán.

Off: A panel nem jelenti a helyreállást a 6. csatornán.

“ Helyreállítás jelentése a 7. csatornán


On: A panel jelenti a helyreállást a 7. csatornán.

Off: A panel nem jelenti a helyreállást a 7. csatornán.

β Helyreállítás jelentése a 8. csatornán

On: A panel jelenti a helyreállást a 8. csatornán.

Off: A panel nem jelenti a helyreállást a 8. csatornán.

 A csatornának programozva kell lennie események jelentésére is, lásd Kimenetek programozása.

A csatornának programozva kell lennie az ARC felé való jelentésre is, lásd Gyors formátumú jelentés csatornák.

Gyors form. nyitás/zárás csatornák

Ha az ARC 1 vagy ARC 2 protokollok 'Gyors Formátumra (UK)' vannak programozva, kiválaszthatók azok a csatornák, melyek a nyitás/zárás eseményeket jelentik az ARC (távfelügyeleti központ) felé.

“ Nyitás/zárás jelentése az 1. csatornán

On: A panel jelenti a nyitást/zárást az 1. csatornán.

Off: A panel nem jelenti a nyitást/zárást az 1. csatornán.

“ Nyitás/zárás jelentése a 2. csatornán

On: A panel jelenti a nyitást/zárást a 2. csatornán.

Off: A panel nem jelenti a nyitást/zárást a 2. csatornán.

“ Nyitás/zárás jelentése a 3. csatornán

On: A panel jelenti a nyitást/zárást a 3. csatornán.

Off: A panel nem jelenti a nyitást/zárást a 3. csatornán.

“ Nyitás/zárás jelentése a 4. csatornán

On: A panel jelenti a nyitást/zárást a 4. csatornán.

Off: A panel nem jelenti a nyitást/zárást a 4. csatornán.

“ Nyitás/zárás jelentése az 5. csatornán

On: A panel jelenti a nyitást/zárást az 5. csatornán.

Off: A panel nem jelenti a nyitást/zárást az 5. csatornán.

– Nyitás/zárás jelentése a 6. csatornán

On: A panel jelenti a nyitást/zárást a 6. csatornán.

Off: A panel nem jelenti a nyitást/zárást a 6. csatornán.

“ Nyitás/zárás jelentése a 7. csatornán


On: A panel jelenti a nyitást/zárást a 7. csatornán.

Off: A panel nem jelenti a nyitást/zárást a 7. csatornán.

β Nyitás/zárás jelentése a 8. csatornán

On: A panel jelenti a nyitást/zárást a 8. csatornán.

Off: A panel nem jelenti a nyitást/zárást a 8. csatornán.

 A csatornának programozva kell lennie események jelentésére is, lásd Kimenetek programozása.

A csatornának programozva kell lennie az ARC felé való jelentésre is, lásd Gyors formátumú jelentés csatornák.

Hívásvárakoztatás szekvencia törlése

A panel ezt a számot tárcsázza a hívásvárakoztatás letiltására. A szám legfeljebb 24 jegyű lehet. A 'Hívásvárakoztatás törlés' opciónak is letiltottnak kell lennie, lásd Kommunikátor opciók.

Ellenőrzőlista programozáshoz

Az alábbi táblázat egy ellenőrzőlistát tartalmaz ahhoz, hogy mely opciók igényelnek programozást az egyes támogatott protokollok esetén:

Protokoll	0 – Telefonszám	1 – Ügyfélszám	2 – Protokolltípus	3 – Tárcsázási kísérletek száma	4 – Partíció opciók	5 – Jelentési opciók	6 – Impulzus formátum opciók	7 – Gyors formátumú csatornák	8 – Protokoll opciók	73 – Gyors form. helyreállítás csatornák	74 – Gyors form. nyitás/zárás csatornák	Megjegyzések
Impulzus formátum	✓	✓	✓ 1	✓	✓	✓	✓ 2		✓ 3			1. Programozza 1-es típusra 2. Használja a 59. o. táblázatot 3. Állítsa be a 6. opciót igény szerint
Express formátum	✓	✓	✓ 1	✓	✓	✓	✓ 2		✓ 3			1. Programozza 2-es típusra 2. Engedélyezze a 4-es opciót, ha 2 jegyű formátum szükséges 3. Állítsa be a 6. opciót igény szerint
Gyors formátum (UK)	✓	✓	✓ 1	✓				✓ 2		✓ 3	✓ 4	1. Programozza 3-as típusra 2. Válassza ki a jelentéshez szükséges csatornákat. Programozza a csatornákat a releváns típusra. 3. Válassza ki a helyreállítás jelentéshez szükséges csatornákat. 4. Válassza ki a nyitás/zárás jelentéshez szükséges csatornákat.
Contact ID	✓	✓	✓ 1	✓	✓	✓			✓ 2			1. Programozza 4-es típusra 2. Állítsa be a 2. és 6. opciót igény szerint
SIA II szint	✓	✓	✓ 1	✓	✓	✓			✓ 2			1. Programozza 5-ös típusra 2. Állítsa be az 1., 2. és 6. opciót igény szerint
Személyhívó	✓	✓	✓ 1	✓	✓	✓			✓ 2			1. Programozza 6-os típusra 2. Állítsa be a 3., 4., 5. és 6. opciót igény szerint
Mobil telefon	✓	✓	✓ 1	✓	✓	✓			✓ 2			1. Programozza 7-es típusra 2. Állítsa be a 6. opciót igény szerint

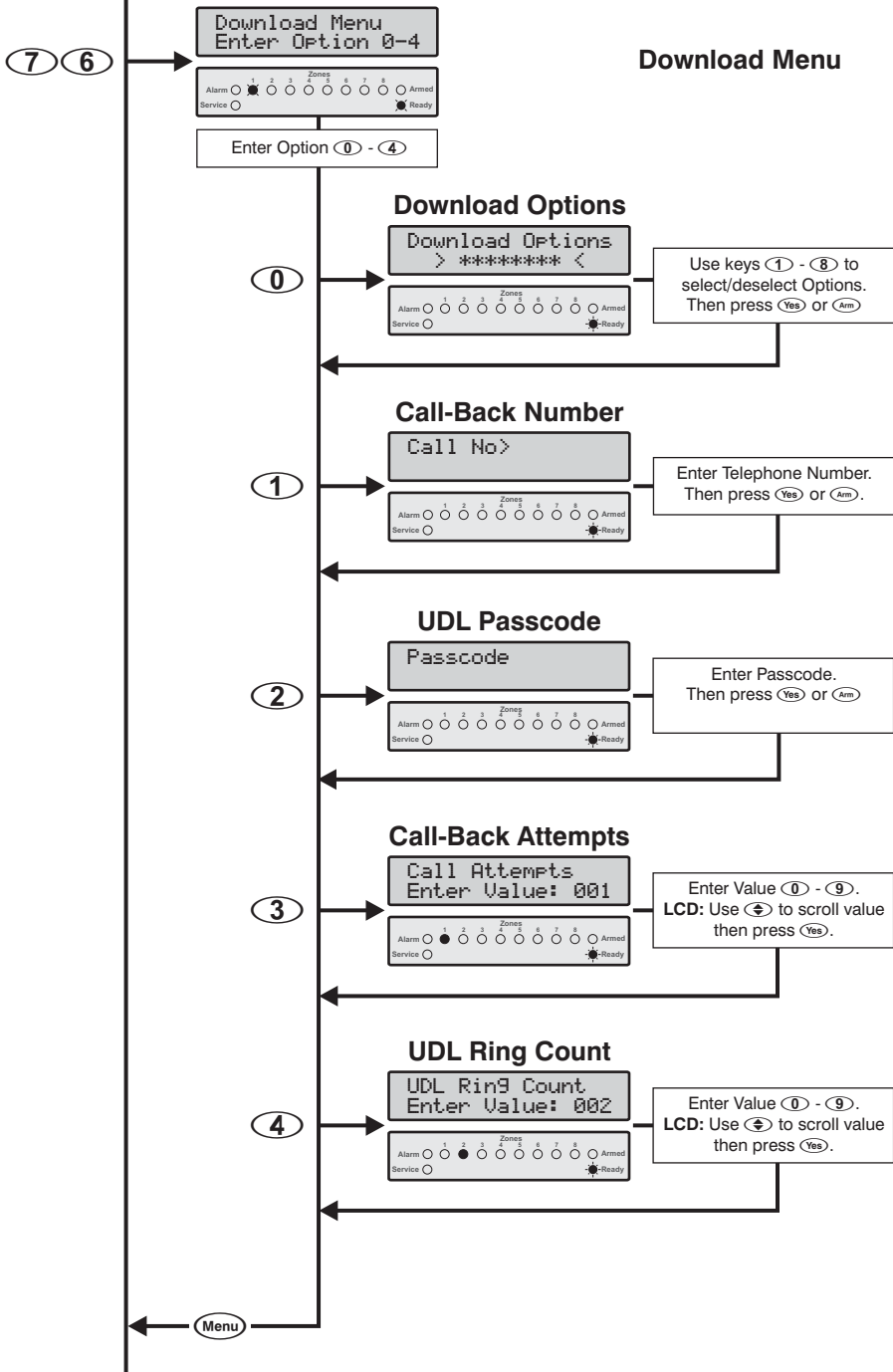
Letöltési opciók programozása

Enter Engineers code
 ? ? ? ?
 Then press **Menu** then **9**

Note
 Only Engineer codes that have the "Allow NVM Locking/Communicator Programming" option are allowed to access menus 70 - 79.

Programming Menu
 Enter Code > ??
 Alarm 1 2 3 4 5 6 7 8 9 Armed
 Service Ready

Led Key
 Off
 On
 Slow Flash
 Fast Flash



Download Options
1 Enable Attended Download
2 Enable Unattended Call Back
3 Enable 2-Call Answer Phone Defeat
4 Restrict Download when Armed
5 Download when Part Armed

Letöltés menü

A Letöltés menünek az alábbi opciói vannak:

- Letöltési opciók
- Letöltési telefonszám
- Biztonsági kód letöltéskor
- Visszahívási kísérletek letöltéskor
- Kicsengetés számlálás letöltéskor

Letöltési opciók

A rendszernek az alábbi letöltési opciói vannak:

• Felügyelt letöltés engedélyezése

On: A rendszer csak akkor adja meg a letöltési hozzáférést, ha a felhasználó letöltési jogosultsága van.

Off: A rendszer lehetővé teszi a felügyelet nélküli letöltést.

• Felügyelet nélküli visszahívás engedélyezése

On: A rendszer visszahívja a távoli számítógépet, mielőtt a rendszer letölthető lenne.

Off: Visszahívás nem szükséges.

• Kéthívásos válasz engedélyezése

On: A panel az alábbiak szerint válaszol a bejövő hívásokra:

- A panelnek detektálnia kell egy vagy két csengetést, utána a csengetésnek abba kell maradnia.
- Amikor a csengetés abbamarad, a panel elindít egy 60 másodperces késleltetést.
- Ha a panel csengetést detektál a késleltetés lejártáig, válaszol a hívásra a specifikált 'Letöltési csengetés számlálás' után, lásd lent.

Off: A panel válaszol a hívásra a specifikált 'Letöltési csengetés számlálás' után, lásd lent.

• Letöltés korlátozása beélesített állapotban

On: A letöltési hozzáférés korlátozott, ha a rendszer be van élesítve (lásd 5. opció lent).

Off: A panel bármikor letölthető.

• Letöltés részlegesen élesített állapotban

Ha engedélyezve van a fenti 4. opció, a letöltés korlátozva van az alábbiak szerint:

On: A panel megadja a letöltési hozzáférést, ha a rendszer csak részlegesen van beélesítve (egy vagy több partíció hatástalanítva van).

Off: A panel csak akkor adja meg a letöltési hozzáférést, ha az összes partíció hatástalanítva van.

Visszahívási szám letöltéskor

A rendszer ezen a számon hívja a távoli számítógépet, ha a rendszer 'Felügyelet nélküli visszahívásra' van konfigurálva, lásd Letöltési opciók.

Biztonsági kód letöltéshez

Ha a távoli letöltő számítógép betárcsáz a rendszerbe, a vezérlőpanel összehasonlítja a számítógép által küldött biztonsági kódot a vezérlőpanelben tárolt biztonsági kóddal. Ha a kódok megegyeznek, a panel megadja a hozzáférést, különben nem.

Az ebben az opcióban programozott biztonsági kódot a távoli számítógépen levő ügyfélszámban (user account) is programozni kell. A biztonsági kód legfeljebb 8 karakter hosszú lehet.

Tárcsázási kísérletek letöltéskor

Ha engedélyezve van a 'Felügyelet nélküli visszahívás' (lásd Letöltési opciók), ez az opció vezérli, hogy a panel hányszor kísérelje meg visszahívni a távoli letöltő számítógépet.



Az ismételt tárcsázási kísérletek maximális száma 9-re van korlátozva. A rendszer csak 0 és 9 közötti számok begépelését engedi meg. Ha ezt az értéket 0-ra állítjuk, azzal letiltjuk, hogy a modem kitárcsázzon.

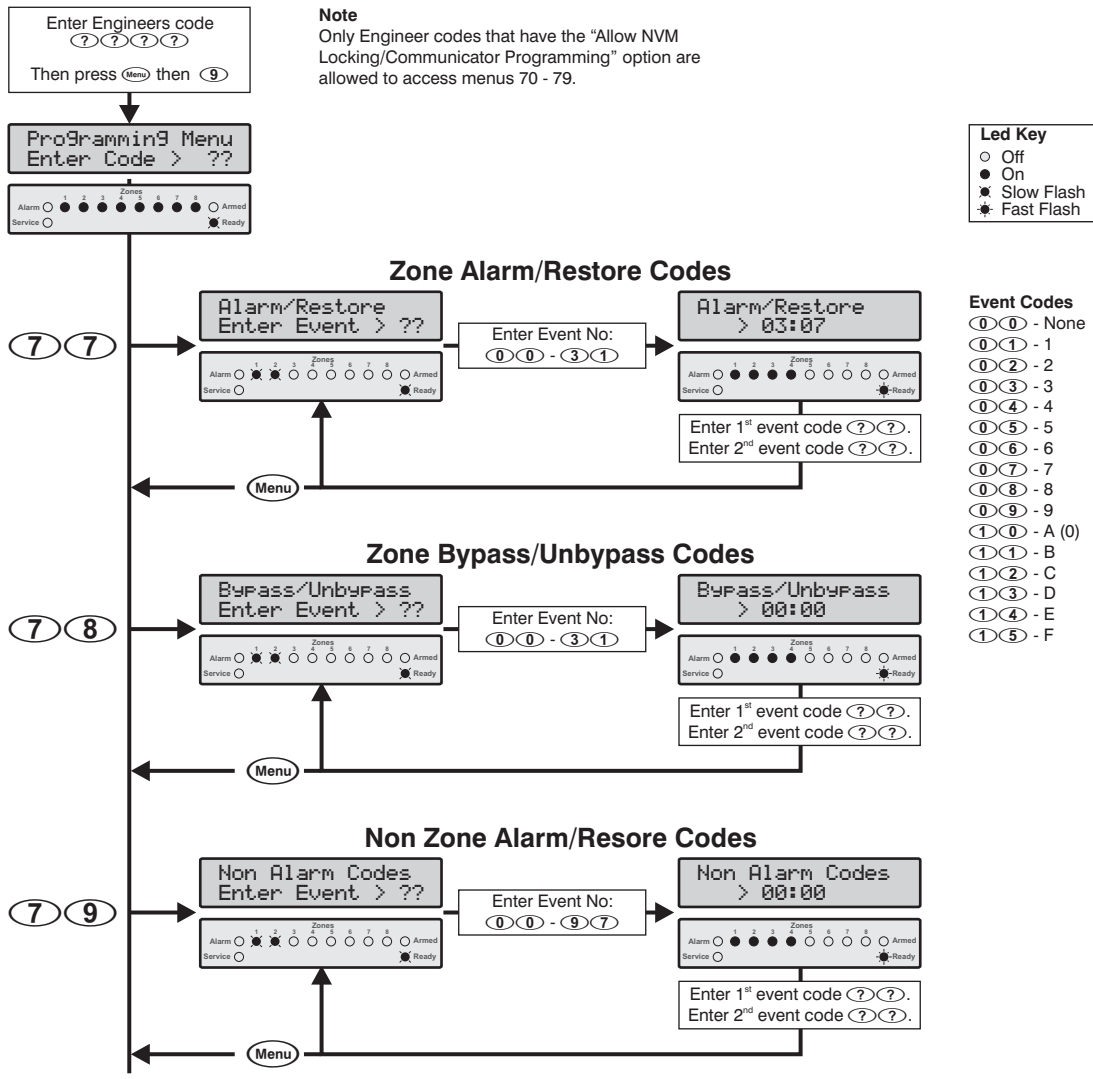
Csengetés számlálás letöltéskor

Ez a számláló vezérli, hogy hány csengetés szükséges ahhoz, hogy a modem válaszoljon a bejövő hívásra.



Ha ezt az értéket 0-ra állítjuk, a panel nem válaszol semmilyen bejövő hívásra.

Jelentési kódok programozása



Zone Alarm/Restore Event Numbers


No	Event Type	No	Event Type
00	Zone 01 Alarm	16	Zone 09 Alarm
01	Zone 01 Restore	17	Zone 09 Restore
02	Zone 02 Alarm	18	Zone 10 Alarm
03	Zone 02 Restore	19	Zone 10 Restore
04	Zone 03 Alarm	20	Zone 11 Alarm
05	Zone 03 Restore	21	Zone 11 Restore
06	Zone 04 Alarm	22	Zone 12 Alarm
07	Zone 04 Restore	23	Zone 12 Restore
08	Zone 05 Alarm	24	Zone 13 Alarm
09	Zone 05 Restore	25	Zone 13 Restore
10	Zone 06 Alarm	26	Zone 14 Alarm
11	Zone 06 Restore	27	Zone 14 Restore
12	Zone 07 Alarm	28	Zone 15 Alarm
13	Zone 07 Restore	29	Zone 15 Restore
14	Zone 08 Alarm	30	Zone 16 Alarm
15	Zone 08 Restore	31	Zone 16 Restore

Zone Bypass/Unbypass Event Numbers

No	Event Type	No	Event Type
00	Zone 01 Bypass	16	Zone 09 Bypass
01	Zone 01 Unbypass	17	Zone 09 Unbypass
02	Zone 02 Bypass	18	Zone 10 Bypass
03	Zone 02 Unbypass	19	Zone 10 Unbypass
04	Zone 03 Bypass	20	Zone 11 Bypass
05	Zone 03 Unbypass	21	Zone 11 Unbypass
06	Zone 04 Bypass	22	Zone 12 Bypass
07	Zone 04 Unbypass	23	Zone 12 Unbypass
08	Zone 05 Bypass	24	Zone 13 Bypass
09	Zone 05 Unbypass	25	Zone 13 Unbypass
10	Zone 06 Bypass	26	Zone 14 Bypass
11	Zone 06 Unbypass	27	Zone 14 Unbypass
12	Zone 07 Bypass	28	Zone 15 Bypass
13	Zone 07 Unbypass	29	Zone 15 Unbypass
14	Zone 08 Bypass	30	Zone 16 Bypass
15	Zone 08 Unbypass	31	Zone 16 Unbypass


Zóna riasztás/helyreállítás kódok

Ez a menü opció lehetővé teszi az egyes zónák riasztás/helyreállítás esemény jelentéskódjának módosítását. Ezek a kódok impulzus formátumú, expressz formátumú, személyhívó és mobiltelefon kommunikációs protokollokkal használhatók. Az alapértelmezés szerinti jelentéskódok a mellékelt "Installation Records and Defaults" című könyvecskében találhatók.

 Ha a zónára le akarja tiltani az esemény jelentést, programozza az első és második számjegyet 00-ra.


Zóna áthidalás/áth. megszűnt. kódok

Ez a menü opció lehetővé teszi az egyes zónák áthidalás/áthidalás megszűntetés esemény jelentéskódjának módosítását. Ezek a kódok impulzus formátumú, expressz formátumú, személyhívó és mobiltelefon kommunikációs protokollokkal használhatók. Az alapértelmezés szerinti jelentéskódok a mellékelt "Installation Records and Defaults" című könyvecskében találhatók.

 Ha a zónára le akarja tiltani az esemény jelentést, programozza az első és második számjegyet 00-ra.

Nem-zóna riasztás/helyreállítás kódok

Ez a menü opció lehetővé teszi nem-zóna események jelentéskódjának módosítását. Ezek a kódok impulzus formátumú, expressz formátumú, személyhívó és mobiltelefon kommunikációs protokollokkal használhatók. Az alapértelmezés szerinti jelentéskódok a mellékelt "Installation Records and Defaults" című könyvecskében találhatók.

 Ha a zónára le akarja tiltani az esemény jelentést, programozza az első és második számjegyet 00-ra.

Az alábbi táblázat az egyes eseménytípusok riasztási és helyreállási eseményszámait mutatja:

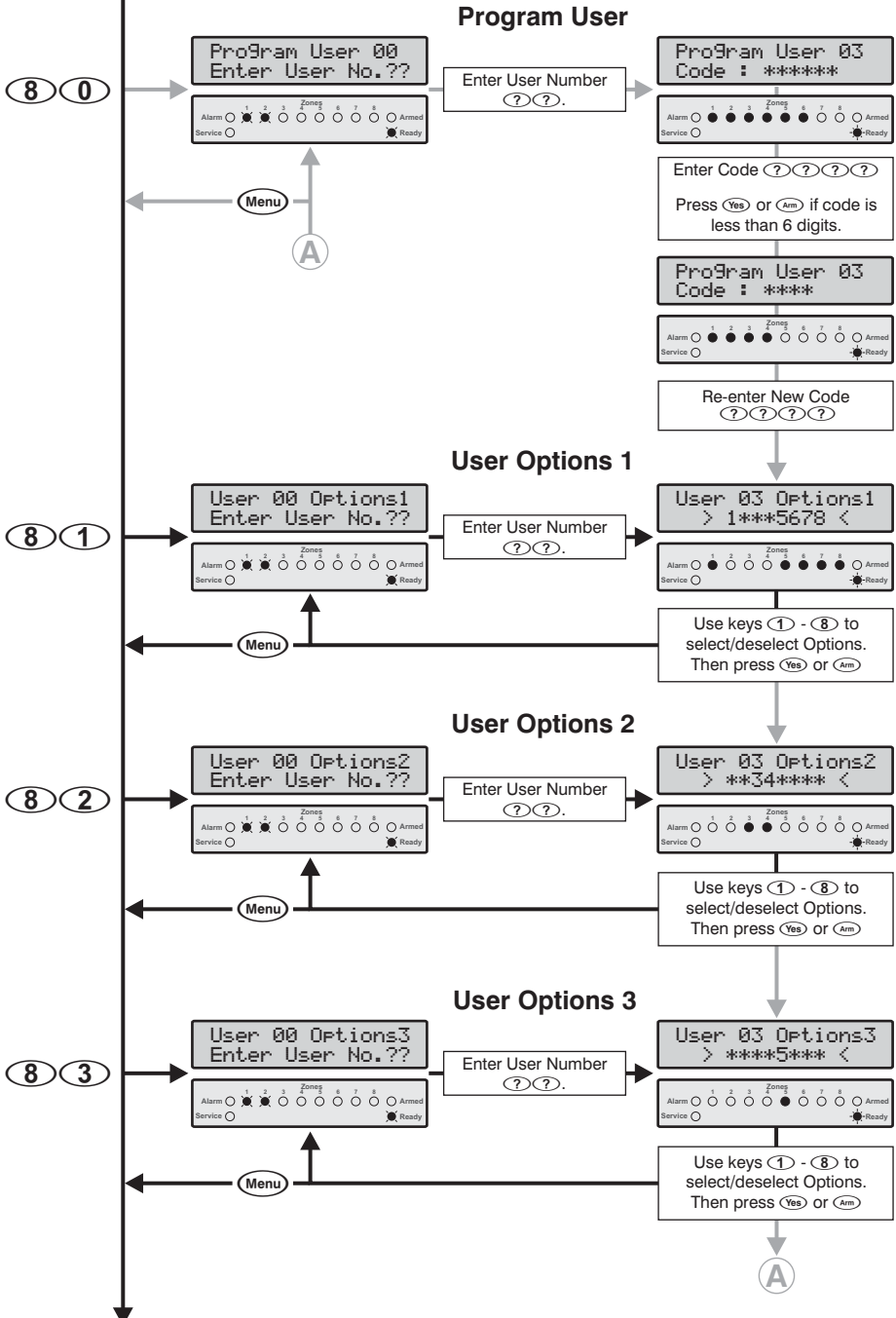
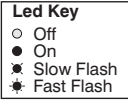
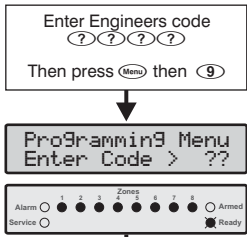
Eseménytípus	Riasztás esemény szám	Helyreáll. esemény szám
Hálózat-kimaradás	00	01
Akkumulátor kimerült	02	03
Telefonvonal hiba	04	05
Meghiúsult kommunikáció	06	07
Nyitás/zárás	08	09
Legutóbbi zárás	10	11
Automatikus nyitás/zárás	12	13
Automatikus beélesítés elhalasztva	14	15
Távoli nyitás/zárás	16	17
Gyors beélesítés	18	19
Nyitás beélesítés után (törlés)	20	21
Letöltés indul	22	23

Eseménytípus	Riasztás esemény szám	Helyreáll. esemény szám
Letöltés vége	24	25
Csoport áthidalás / áth. megszűnt.	26	27
Napló kapacitás riasztás (80%)	28	29
Kezelőegység reteszelése	30	31
Kód szabotázs riasztás	32	33
Manuális teszt átjelzés	34	35
Automatikus teszt átjelzés	36	37
Felhasználói zóna teszt indul / vége	38	39
Segéd tápfesz. kimarad/helyreáll	40	41
Csengő kimenet hiba / helyreállítás	42	43
Installáló programozása indul	44	45
Installáló programozása vége	46	47
Kilépési hiba	48	49
Ellenőrzött keresztzóna riasztás	50	51
Hibateszt	52	53
Tűz/zóna zavar	54	55
Rendszer bekapcsolás	56	57
Újraélesedés korlátozása	58	59
Felhasználói kód	60	61
Kilépés elkezdődött	62	63
Belépés elkezdődött	64	65
Csengő aktív	66	67
Riasztás aktív	68	69
Kezelőegység szabotázs	70	71
Kezelőegység mentők	72	73
Kezelőegység tűz/2-vezetékes füst	74	75
Fizikai kényszer kód riasztás	76	77
Kezelőegység csendes pánik	78	79
Kezelőegység csendes/segéd pánik	80	81
Doboz szabotázs	82	83
Zóna szabotázs	84	85
Zóna zavar	86	87
Bűvítő/távoli szabotázs	88	89
Szabotázs segédbemenet	90	91
Dátum módosítva	92	93
Idő módosítva	94	95
Rendszer reset	96	97

Contact ID és SIA kódok

A Contact ID és SIA jelentéskódjai teljesen konfigurálhatók, de ezek a kódok csak a *Wintex* letöltött szoftver segítségével módosíthatók. Az alapértelmezés szerinti jelentéskódok a mellékelt "Installation Records and Defaults" című könyvecskében találhatók.

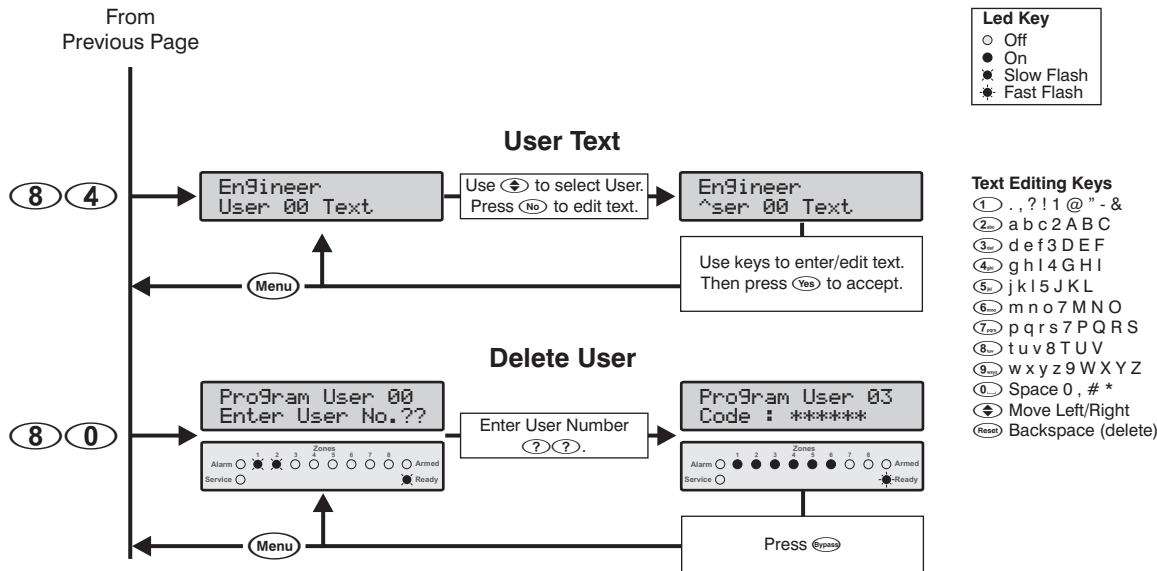
Felhasználók programozása



- User Options 1**
- ① Enable for Partition 1
 - ② Enable for Partition 2
 - ③ Enable for Partition 3 (Premier 816 Only)
 - ④ Enable for Partition 4 (Premier 816 Only)
 - ⑤ Allow Arming
 - ⑥ Allow Bypassing
 - ⑦ Allow Disarming
 - ⑧ Allow User Functions

- User Options 2**
- ① Enable One Time Use Access Code
 - ② Time Lock Code with Control Timer 1
 - ③ Enable Open Reporting
 - ④ Enable Close Reporting
 - ⑤ Enable User as Duress Code
 - ⑥ Activate Door Strike Output
 - ⑦ Allow Global PA/Fire Silence

- User Options 3**
- ① Allow Engineer Code Programming
 - ② Allow NVM Locking
 - ③ Allow Engineer Programming
 - ④ Allow Test Call Transmission
 - ⑤ Allow Alarm/Fault Acknowledgement
 - ⑥ Allow User Programming
 - ⑦ Allow User Code Programming
 - ⑧ Local Partition Access Only



Felhasználók programozása β

A felhasználó programozás opció lehetővé teszi, hogy a mérnök új felhasználókat rendeljen a riasztórendszerhez.

Mindegyik felhasználó az alábbi attribútumokkal rendelkezik:

- **Hozzáférési kód**
Ez egy egyedi 4, 5 vagy 6 jegyű kód, mely a felhasználóhoz van rendelve. A rendszer lehetővé teszi különböző hosszúságú hozzáférési kódok keverékét. A hozzáférési kódot be kell gépelni egy kezelőegységénél, mielőtt a felhasználó kezelheti a riasztórendszert.
- **Felhasználói opciók 1**
A részleteket lásd: Felhasználói opciók lent
- **Felhasználói opciók 2**
A részleteket lásd: Felhasználói opciók lent
- **Felhasználói opciók 3**
A részleteket lásd: Felhasználói opciók lent

Felhasználói opciók 1 β

Az 1-es típusú felhasználói opciók engedélyezhetők vagy letilthatók egy kiválasztott felhasználó számára, így a rendszerhez való hozzáférés szintje módosítható. Az alábbi opciók állnak rendelkezésre:

- **Hozzáférés az 1. partícióhoz**
On: A felhasználó hozzáférhet az 1. partícióhoz.
Off: A felhasználó nem férhet hozzá az 1. partícióhoz.
- **Hozzáférés a 2. partícióhoz**
On: A felhasználó hozzáférhet a 2. partícióhoz.
Off: A felhasználó nem férhet hozzá a 2. partícióhoz.
- **Hozzáférés a 3. partícióhoz (csak Premier 816)**
On: A felhasználó hozzáférhet a 3. partícióhoz.
Off: A felhasználó nem férhet hozzá a 3. partícióhoz.
- **Hozzáférés a 4. partícióhoz (csak Premier 816)**
On: A felhasználó hozzáférhet a 4. partícióhoz.
Off: A felhasználó nem férhet hozzá a 4. partícióhoz.

Beélesítés engedélyezése

- On: A felhasználó beélesítheti azokat a partíciókat, melyekhez hozzáférése van.
- Off: A felhasználó nem élesíthet be egyetlen partíciót sem.

Áthidalás engedélyezése

- On: A felhasználó áthidalhat zónákat azokban a partíciókban, melyekhez hozzáférése van.
- Off: A felhasználó nem hidalhat át zónákat.

Hatástalanítás engedélyezése

- On: A felhasználó hatástalaníthatja azokat a partíciókat, melyekhez hozzáférése van.
- Off: A felhasználó nem hatástalaníthat egyetlen partíciót sem.

A mérnök (0. felhasználó) csak akkor hatástalaníthatja a rendszert, ha a rendszert a mérnöki kóddal élesítették be.

β Felhasználói funkciók engedélyezése

- On: A felhasználó az alábbi felhasználói funkciókhoz férhet hozzá:
 - Reset
 - Riasztási napló megtekintése
 - Szerviz hibák megtekintése
 - Zenei hang (chime) engedélyezése
 - Saját kódjának módosítása
- Off: A felhasználó nem férhet hozzá a fenti funkciókhoz.

Felhasználói opciók 2 β

A 2-es típusú felhasználói opciók engedélyezhetők vagy letilthatók egy kiválasztott felhasználó számára, így a rendszerhez való hozzáférés szintje módosítható. Az alábbi opciók állnak rendelkezésre:

• Egyszeri hozzáférési kód engedélyezése

- On: A felhasználó csak egyszer használhatja a hozzáférési kódot a rendszer beélesítésére és hatástalanítására. Miután ezt megtette, a kód automatikusan törlik.

Off: A hozzáférési kód normálisan viselkedik.

Kód reteszélése az 1. vezérlő időzítéssel

On: Ha az 1. vezérlő időzítéssel be van kapcsolva, a rendszer nem fogadja el a hozzáférési kódot. Ha az 1. vezérlő időzítéssel ki van kapcsolva, a rendszer elfogadja a hozzáférési kódot. A vezérlő időzítéssel programozását lásd a 40. oldalon.

Off: A rendszer mindig elfogadja a hozzáférési kódot.

Nyitás jelentés engedélyezése

On: A rendszer egy 'Nyitás' állapot jelentést küld a távfelügyeleti központnak, ha a hozzáférési kódot egy vagy több partíció hatástalanítására használják.

Off: A rendszer nem küld 'Nyitás' állapotot jelentést.

☞ A panel mindig küld egy nyitás állapot jelentést riasztási esemény után, még ha ez az opció le is van tiltva.

Zárás jelentés engedélyezése

On: A rendszer egy 'Zárás' állapot jelentést küld a távfelügyeleti központnak, ha a hozzáférési kódot egy vagy több partíció beállítására használják.

Off: A rendszer nem küld 'Zárás' állapotot jelentést.

Fizikai kényszer kód engedélyezése

On: A rendszer egy 'Fizikai kényszer' állapot jelentést küld a távfelügyeleti központnak, ha a hozzáférési kódot használják.

Off: A hozzáférési kód normálisan viselkedik.

Ajtózárral vezérlő kimenet aktiválása

On: Ha begépelnek egy felhasználói hozzáférési kódot, az 'Ajtózárral vezérlés' kimenet 2 másodpercre aktiválódik.

Off: A felhasználói hozzáférési kód nem aktiválja az 'Ajtózárral vezérlés' kimenetet.

Globális tűz/pánik riasztás elcsendesítése

On: A rendszer mind a 2-vezetékes füstdetektort, mind a pánik segédbemenetet (a segédbemenet pánikra programozva) 'globális' zónaként kezeli, vagyis az összes partícióhoz hozzá vannak rendelve. Ha e két bemenet bármelyikérlő riasztás történik, a felhasználó elcsendesítheti a riasztást az összes partícióra, de a riasztást csak azokra a partíciókra törölheti, melyek hozzá vannak rendelve a hozzáférési kódjához.

Off: Ha e két bemenet bármelyikérlő riasztás történik, a felhasználó csak azokra a partíciókra csendesítheti el/törölheti a riasztást, melyek hozzá vannak rendelve a hozzáférési kódjához.

Felhasználó opciók 3

β_c

A 3-as típusú felhasználói opciók engedélyezhetők vagy letilthatók egy kiválasztott felhasználó számára, így a rendszerhez való hozzáférés szintje módosítható. Az alábbi opciók állnak rendelkezésre:

Mézők kód programozás engedélyezése

On: A hozzáférési kód hozzáférhet a 00-ás felhasználóhoz (mézők) az 'Új felhasználó programozása' menüben (80. menü).

Off: A hozzáférési kód nem férhet hozzá a 00-ás felhasználóhoz (mézők) az 'Új felhasználó programozása' menüben

Off: , NVM reteszelés/ kommunikátor programozás eng.

On: A hozzáférési kód engedélyezve van az NVM (nem-felejtő memória) reteszelésére ill. reteszelésének megszüntetésére (feltéve, hogy a 'Mézők kód programozás' engedélyezve van). Ha az NVM reteszelve van, a fű vezérlőpanelen levő 'Load Defaults' jumpertek le vannak tiltva, megakadályozandó a panel alapértelmezéseinek (defaults) betöltését. A felhasználói kód engedélyezve van a 70 - 79 kommunikátor programozási menük elérésére is.

Off: A hozzáférési kód nincs engedélyezve az NVM reteszelésére ill. reteszelésének megszüntetésére és a 70 - 79 kommunikátor programozási menük elérésére

Mézők kód programozás engedélyezése

On: A hozzáférési kód hozzáférhet a 'Mézők kód programozás' menükhöz.

Off: A hozzáférési kód nem férhet hozzá a 'Mézők kód programozás' menükhöz.

Teszt hívás átjelzés engedélyezése

On: A hozzáférési kód végrehajthat egy teszt átjelzést a távfelügyeleti központba (92-es menü).

Off: A hozzáférési kód nem hajthat végre teszt átjelzést.

Riasztás/hiba nyugtázás engedélyezése

On: A hozzáférési kód használható riasztások és szerviz hibák nyugtázására és törlésére.

Off: A hozzáférési kód nem használható riasztások és szerviz hibák nyugtázására és törlésére.

Felhasználói kód programozás engedélyezése

On: A hozzáférési kód hozzáférhet a felhasználói program menükhöz (90 - 96).

Off: A hozzáférési kód nem férhet hozzá a felhasználói program menükhöz.

Felhasználói kód programozás engedélyezése

On: A hozzáférési kód hozzáférhet a 01 - 30 felhasználókhoz a Felhasználó programozási menükben (80 - 83).

Off: A hozzáférési kód nem férhet hozzá a 01 - 30 felhasználókhoz a Felhasználó programozási menükben.

Hozzáférés csak lokális partíciókhoz

On: A hozzáférési kód csak olyan partíciók beállítására ill. hatástalanítására használható, melyek hozzá vannak rendelve a távoli kezelőegységhez. Ha a felhasználó mind a négy partícióhoz hozzá van rendelve, és olyan távoli kezelőegységet használ, mely csak az 1. partícióhoz van hozzárendelve, csak az 1. partíció beállítására ill. hatástalanítására jogosult az adott távoli kezelőegységen.

Off: A hozzáférési kód bármelyik távoli kezelőegységen használható (globális hozzáférés).

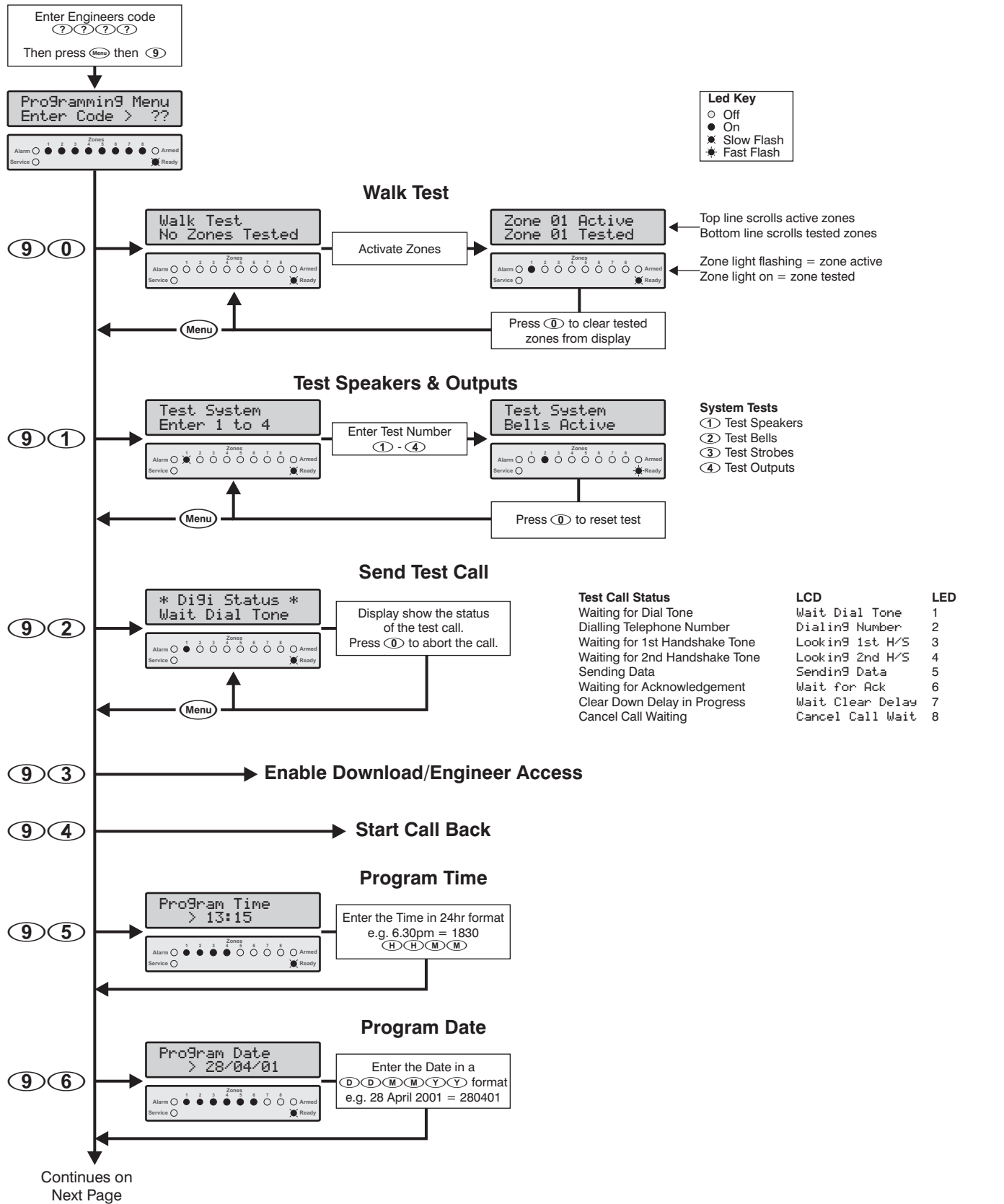
Felhasználói szöveg (csak LCD)

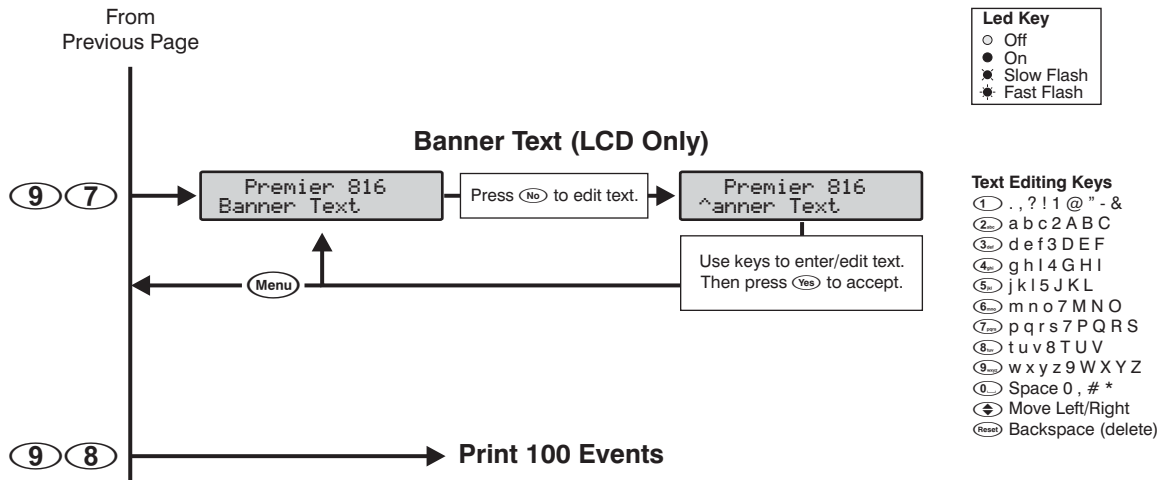
β_d

Ha a rendszer fel van szerelve egy Premier LCD vagy LCDL távoli kezelőegységgel, mindegyik felhasználóhoz hozzárendelhető egy legfeljebb 8 karakteres szöveg. A szöveg a rendszer eseménynapló megtekintésekor kerül

felhasználásra. A felhasználói szöveg a mobiltelefonokhoz hasonlóan programozható. A karakterek úgy választhatók ki, hogy a megfelelő billentyűt annyiszor nyomjuk le, ahányszor szükséges (ha egy karaktert akarunk kiválasztani ugyanazon a billentyűn, nyomjuk le a $\bar{\bar{I}}$ billentyűt a kurzor mozgatásához). A szöveg begépelés részleteit lásd a 27. oldalon.

Rendszer tesztek és segédprogramok





Séta teszt K'

A Séta teszt csak akkor hajtható végre, ha a partíció hatástalanítva van. A 24-órás zónák (kivéve a t_z, szabotázs és zavar) a zóna teszt alatt hatástalanítva vannak, lehetővé téve a hangos pánik gombok, csendes pánik gombok, stb. tesztelését.

Hangszórók és kimenetek tesztje K''

Ez a menü opció lehetővé teszi az alábbi tesztek végrehajtását:

- ˆ Hangszórók tesztje
- ˆ Csengők tesztje
- ˆ Villogó fényjelzések tesztje
- ˆ Rendszer kimenetek tesztje

A 4-es teszt csak azokra a kimenetekre történik meg, melyeknél ki van választva a 'Felhasználói teszt engedélyezése' opció.

Teszt adás küldése K,

Ez a menü opció lehetővé teszi, hogy elküldjünk egy teszt adás átjelzést a távfelügyeleti központba. Ha a mérnöki kódot használjuk ennek az opciónak a kiválasztására, a kezelőegység kijelzi a hívás státuszát.

Letöltés/mérnöki hozzáférés eng. K,

Ez az opció lehetővé teszi mind a vezérőpanelhez való távoli hozzáférést letöltés révén, mind a mérnöki hozzáférést (ha engedélyezve vannak az EN 50131-1 követelmények). Ha engedélyezve van, a vezérőpanel 12:00 óráig engedi a hozzáférést, ezután letiltja mind a távoli hozzáférést, mind a mérnöki hozzáférést.

Ha a 'Load Defaults' jumpertők (JP6) rövidre vannak zárva, míg ez a menü opció ki van választva, a mérnöki hozzáférési kód visszaáll a gyári alapértelmezésre (1234) (feltéve, hogy az NVM nincs reteszelve. Visszahívás indítása K'

Ennek az opciónak a hatására a vezérőpanel kezdeményez egy visszahívási szekvenciát. Ez lehetővé teszi a távoli letöltő számítógép számára, hogy távolról hozzáférjen a vezérőpanelhez.

Ha a visszahívás sikertelen, a kezelőegység megszólaltatja a hiba hangjelzést.

Idő programozása K'

A vezérőpanelnek van egy valós idejű órája, melyet arra használ, hogy dátummal és idővel lássa el a rendszernaplóba bejegyzett eseményeket. Ez az opció lehetővé teszi a vezérőpanel idejének beállítását.

Dátum programozása K''

A vezérőpanelnek van egy valós idejű órája, melyet arra használ, hogy dátummal és idővel lássa el a rendszernaplóba bejegyzett eseményeket. Ez az opció lehetővé teszi a vezérőpanel dátumának beállítását.

Helyszín felirat progr. (csak LCD) K''

Ha a rendszer fel van szerelve *Premier LCD* or *LCDL* távoli kezelőegységgel, egy legfeljebb 16 karakteres szöveget rendelhetünk a helyszíni üzenethez (Banner Message). A helyszíni üzenet az LCD kijelző felső sorában jelenik meg a normál hatástalanított állapotban. A szöveg a mobiltelefonokhoz hasonlóan programozható. A karakterek úgy választhatók ki, hogy a megfelelő billentyűt annyiszor nyomjuk le, ahányszor szükséges (ha egy karaktert akarunk kiválasztani ugyanazon a billentyűn, nyomjuk le a $\bar{\cdot}$ billentyűt a kurzor mozgatásához). A szöveg begépelés részleteit lásd a 27. oldalon.

100 esemény nyomtatása Kβ

Ez a menü opció lehetővé teszi a rendszernaplóban található utolsó 100 esemény elküldését a nyomtató portra (Com1).

Kilépés mérnöki menüből

KK

6. A riasztórendszer működtetése

Bevezetés

Mielőtt megpróbálja üzemeltetni a riasztási rendszert, ismerkedjen meg az alábbiakban ismertetett összes beélesítési és hatástalanítási módszerrel.

Hozzáférési kódok

- Ha hozzáférési kódjának begépelése közben hibát vét, egyszerűen gépelje be a helyes hozzáférési kódot.

A riasztási rendszer beélesítése és hatástalanítása

Ellenőrizze, hogy a rendszer készen áll-e a beélesítésre

Hogy segítsenek megelőzni a beélesítés közbeni hibákat, minden kezelőegységre felszereltek egy **Ready** (kész) LED-et. A **Ready** LED az alábbiak szerint működik:

- Ha a **Ready** LED folyamatosan világít, a riasztási rendszer készen áll a beélesítésre.
- Ha a **Ready** LED villog, a riasztási rendszernek vannak áthidalt zónái vagy megsértett 'Kényszer-élesíthető' (Force Armable) zónái. Mielőtt folytatná, ellenőrizze ezeket a zónákat.
- Ha a **Ready** LED nem világít, egy vagy két zóna meg van sértve. Mielőtt folytatná, biztosítsa vagy hidalja át ezeket a zónákat. A kezelőegység kijelzi a megsértett zónákat.



Active zones are indicated by the relevant zone lights on LED Keypads

Zone 01 Active
Front Door

Zone 04 Active
Patio Doors

Active zones are scrolled in sequence on LCD keypads



Ha bármelyik zóna, mely nincs engedélyezve 'Kényszerített beélesítésre', megsérül a kilépési késleltetés végén, akkor ez kilépési hibát jelent, és a riasztórendszer 'meghiúsult beállítás' (fail set) állapotba megy át, és megszólal a belső csengő is. Gépeljen be egy érvényes felhasználói hozzáférési kódot, és némítsa el a riasztást.

Egy zóna csak akkor élesedik be, ha az ÖSSZES hozzá kapcsolódó partíció be van élesítve, és hatástalan marad, ha BÁRMELYIK hozzá kapcsolódó partíció hatástalan.

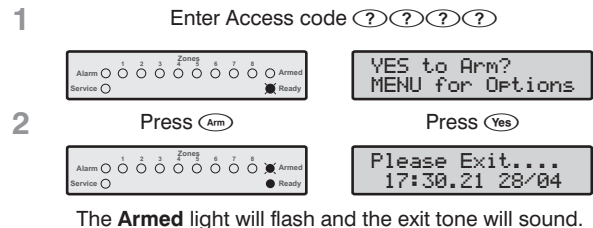
Beélesítés távollétre

A távolléti beélesítés módot rendszerint akkor használjuk, ha elhagyjuk a helyiséget. Ha a rendszert távollétre élesítjük be,

a partíció(i)nkhoz rendelt összes detektoros zóna beélesedik.

Ahhoz, hogy távollétre élesíthessük a riasztórendszert, a **Ready** LED-nek folyamatosan világítania kell.

™ A riasztórendszer távollétre élesítéséhez járjon el az alábbiak szerint:



The **Armed** light will flash and the exit tone will sound.

3 **Leave the premises**, when the system has armed the exit tone will stop. The system is now Away armed.

- Gépelje be a hozzáférési kódot.
- Nyomja meg az ábra szerinti billentyűket. Az Armed LED villogni kezd, és megszólal a kilépési hang.
- Hagyja el a helyiséget. Ha a rendszer beélesedett, a kilépési hang elhallgat. A rendszer be van élesítve távollétre.



Ha a engedélyezve van a 'gyors beélesítés' opció, az 1. lépés kihagyható.

Beélesítés otthon tartózkodásra

Az otthoni beélesítés módot rendszerint akkor használjuk, ha a helyiségben tartózkodik valaki. Ha a rendszert otthonra élesítjük be, a partíció(i)nkhoz rendelt összes belső detektoros zóna áthidalásra kerül. Otthoni beélesítés előtt ellenőrizze az alábbiakat:

- Az összes megsértett külső zónát biztosítsa vagy hidalja át.
- Győződjön meg róla, hogy egyetlen külső zóna sem lett áthidalva szándékolatlanul.
- Győződjön meg róla, hogy egyetlen külső 'kényszer-élesíthető' zóna sem lett megsértve szándékolatlanul.

™ A riasztórendszer otthonra élesítéséhez járjon el az alábbiak szerint:

1 Enter Access code (? ? ? ?)

2 Press (Stay)

The alarm system will arm immediately and the **Armed** light will flash.

3 The system is now Stay armed.

1. Gépelje be a hozzáférési kódot.
2. Nyomja meg az ábra szerinti billentyűt.
A riasztórendszer azonnal beélesedik, és az Armed LED villogni kezd.
3. A rendszer be van élesítve otthon tartózkodásra.

Ha a engedélyezve van a 'gyors beélesítés' opció, az 1. lépés kihagyható.

Ha a rendszer fel van szerelve egy Premier RKP16 Plus egységgel, a **Stay** (otthon tartózkodás) LED világít, ha a rendszer otthonra van beélesítve.

A beélesítés törlése

™ Ha a kilépési késleltetés alatt törölni kívánja a beélesítést, járjon el az alábbiak szerint:

1 Enter Access code (? ? ? ?)

2 Press (Disarm) Press (No)

3 Arming has been cancelled and the alarm system is now disarmed.

1. Gépelje be a hozzáférési kódot.
2. Nyomja meg az ábra szerinti billentyűket.
3. A beélesítés törölődött és a rendszer hatástalanítva van.

Ha a rendszernek csak egy partíciója van, a 2. lépést nem kell végrehajtani.

Hatástalanítás belépéskor

™ Ha belépéskor hatástalanítani akarja a riasztórendszert, járjon el az alábbiak szerint:

1 Enter the premises via the designated entry point, the entry tone will sound. Proceed directly to the remote keypad.

2 Enter Access code (? ? ? ?)

The entry tone will stop and the **Armed** light will turn off. The alarm system is now disarmed.

1. Lépjen be a helyiségbe a kijelölt belépési ponton. Megszólal a belépési hang. Menjen egyenesen a távoli kezelőegységhez.
2. Gépelje be a hozzáférési kódot.
3. A belépési hang elhallgat és kialszik az Armed LED. A riasztórendszer hatástalanítva van.

Ha a belépési késleltetés lejárt el nem gépel be egy érvényes hozzáférési kódot, riasztás történik.

Hatástalanítás nem belépéskor

™ Ha nem belépéskor akarja hatástalanítani a riasztórendszert, járjon el az alábbiak szerint:

1 Enter Access code (? ? ? ?)

2 Press (Disarm) Press (No)

3 The **Armed** light will turn off. the alarm system is now disarmed.

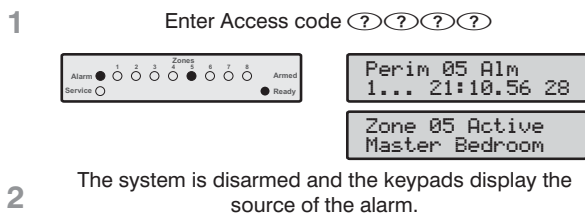
1. Gépelje be a hozzáférési kódot.
2. Nyomja meg az ábra szerinti billentyűket.
3. Az Armed LED kialszik. A riasztórendszer hatástalanítva van.

Ha a rendszernek csak egy partíciója van, a 2. lépés kihagyható.

Ha engedélyezve van a 'gyors hatástalanítás' opció, és a rendszer otthonra van beélesítve, az 1. lépés kihagyható.

Hatástalanítás riasztás után

™ Ha riasztás után hatástalanítani akarja a riasztórendszert, járjon el az alábbiak szerint:



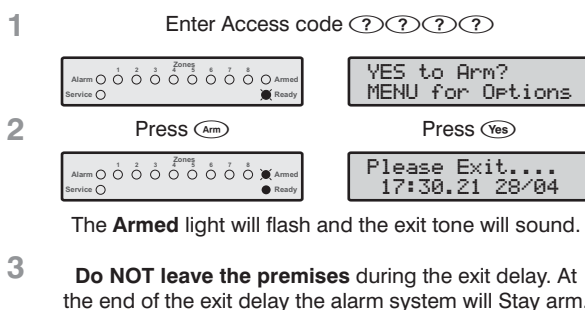
1. Gépelje be a hozzáférési kódot.
2. A rendszer hatástalanítva van, és a kezelőegységek kijelzik a riasztás forrását.

A rendszert reset-elni kell, mielőtt újra be akarja élesíteni.

Automatikus otthoni beélesítés

Ha a rendszer installálója engedélyezte az 'Auto Stay' opciót, a rendszer automatikusan beélesedik, ha a belépési/kilépési zóna (bejárati ajtó) nem aktiválódik, miközben megkísérli távolra élesíteni a rendszert.

™ A riasztórendszer automatikus otthoni élesítéséhez járjon el az alábbiak szerint:

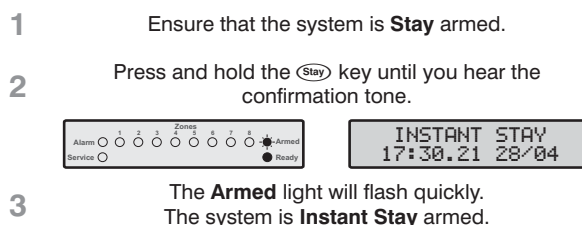


1. Gépelje be a hozzáférési kódot.
2. Nyomja meg az ábra szerinti billentyűket. Az Armed LED villogni kezd, és megszólal a kilépési hang.
3. A kilépési késleltetés közben NE hagyja el a helyiséget. A kilépési késleltetés végén a riasztórendszer beélesedik otthon tartózkodásra.

Késleltetett zóna azonnalira módosítása otthoni beélesítés esetén

Ha a rendszer otthonra van beélesítve, a késleltethető zónák (bejárati ajtó, stb.) rendszerint késleltetve vannak, vagyis ha megsértenek őket, elindítják a belépési késleltető időzítőt. Azonban lehetőség van arra, hogy a késleltetett zónákat azonnalira módosítsunk, ha a rendszer otthonra van élesítve. Ha egy késleltethető zónát megsértenek, miközben a rendszer 'otthoni azonnali' módban van, a rendszer azonnali riasztást generál.

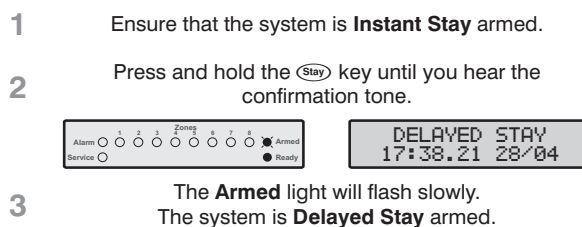
™ Ha a rendszert 'otthoni késleltettről' 'otthoni azonnalira' akarja módosítani, járjon el az alábbiak szerint:



1. Győződjön meg róla, hogy a rendszer otthoni módra van-e élesítve.
2. Nyomja le és tartsa lenyomva az ábra szerinti billentyűt, míg meg nem hallja a megerősítő hangot.
3. Az Armed LED szaporán villog. A rendszer azonnali otthoni módra van élesítve.

Ha a rendszer fel van szerelve egy Premier RKP16 Plus egységgel, kigyullad az **Instant** LED.

™ Ha a rendszert 'otthoni azonnaliról' 'otthoni késleltetettre' akarja módosítani, járjon el az alábbiak szerint:



1. Győződjön meg róla, hogy a rendszer azonnali otthoni módra van-e élesítve.
2. Nyomja le és tartsa lenyomva az ábra szerinti billentyűt, míg meg nem hallja a megerősítő hangot.
3. Az Armed LED ritkábban villog. A rendszer késleltetett otthoni módra van élesítve.

Ha a rendszer fel van szerelve egy Premier RKP16 Plus egységgel, kialszik az **Instant** LED.

Partíciók beélesítése és hatástalanítása



Ez a szakasz a partíciók beélesítésével és hatástalanításával foglalkozik. Hogy használni tudja ezeket a procedúrákat, az alábbi követelményeknek kell teljesülniük:


- A riasztórendszert egy vagy két partícióra kell osztani.
- Az Ön hozzáférési kódját hozzá kell rendelni egynél több partícióhoz.
- Azt a kezelőegységet, melyet a riasztórendszer működtetésére használ, hozzá kell rendelni több partícióhoz, VAGY az Ön hozzáférési kódjára engedélyezni kell a globális hozzáférést.


Partíciók beélesítése távollétre

Ez az opció lehetővé teszi egy vagy több partíció távollétre élesítését.

™ A kiválasztott partíciók távollétre élesítéséhez járjon el az alábbiak szerint:


- 1 Enter Access code (? ? ? ?)

- 2 Press (Area)


The Ready light will flash quickly.
Press (1) - (4) to select/deselect partitions, e.g. Press (2) to select partition 2.
- 3


Partition 2 is now selected.
- 4 Press (Arm) Press (Yes)


The Armed light will flash and the exit tone will sound.
- 5 Leave the area being armed, when the partition has armed the exit tone will stop. The selected partition(s) is now Away armed.



1. Gépelje be a hozzáférési kódot.
2. Nyomja meg az ábra szerinti billentyűt.
3. A Ready LED szaporán villog. Nyomja meg az <1> - <4> billentyűket a partíciók kiválasztására/kiválasztásuk megszüntetésére. Pl. nyomja meg az <2> billentyűt a 2. partíció kiválasztására. A 2. partíció ki van választva.
4. Nyomja meg az ábra szerinti billentyűket. Az Armed LED villogni kezd, és megszólal a kilépési hang.
5. Hagyja el a beélesítendő területet. Ha a partíció beélesedett, a kilépési hang elhallgat. A kiválasztott partíció be van élesítve távollétre.


 Ha a engedélyezve van a 'gyors beélesítés' opció, az 1. lépés kihagyható.


Partíciók beélesítése otthon tartózkodásra

Ez az opció lehetővé teszi egy vagy több partíció otthonra élesítését.

™ A kiválasztott partíciók otthonra élesítéséhez járjon el az alábbiak szerint:

- 1 Enter Access code (? ? ? ?)

- 2 Press (Area)


The Ready light will flash quickly.
Press (1) - (4) to select/deselect partitions, e.g. Press (1) to select partition 1.
- 3


Partition 1 is now selected.
- 4 Press (Stay)


The selected partition(s) will arm immediately and the Armed light will flash.
- 5

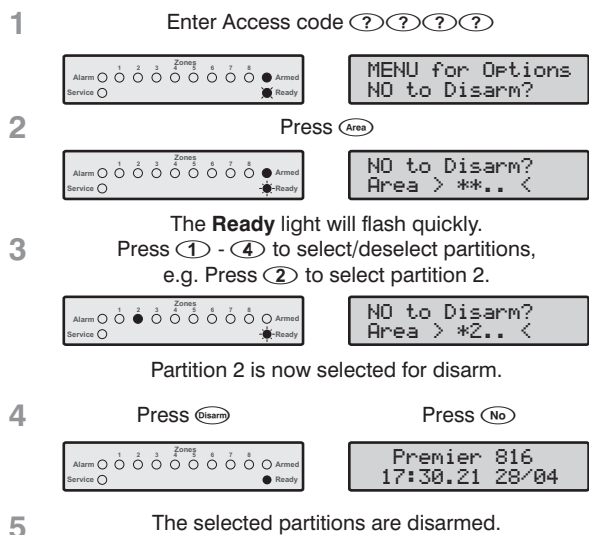
The selected partition(s) is now Stay armed.

1. Gépelje be a hozzáférési kódot.
2. Nyomja meg az ábra szerinti billentyűt.
3. A Ready LED szaporán villog. Nyomja meg az <1> - <4> billentyűket a partíciók kiválasztására/kiválasztásuk megszüntetésére. Pl. nyomja meg az <1> billentyűt a 1. partíció kiválasztására. Az 1. partíció ki van választva.
4. Nyomja meg az ábra szerinti billentyűt. A kiválasztott partíció(k) azonnal beélesednek, és az Armed LED villogni kezd.
5. A kiválasztott partíció(k) be vannak élesítve otthon tartózkodásra.

Partíciók hatástalanítása

Ez az opció lehetővé teszi egy vagy több partíció hatástalanítását.

™ A kiválasztott partíciók hatástalanításához járjon el az alábbiak szerint:



1. Gépelje be a hozzáférési kódot.
2. Nyomja meg az ábra szerinti billentyűt.
3. A Ready LED szaporán villog. Nyomja meg az <1> - <4> billentyűket a partíciók kiválasztására/kiválasztásuk megszüntetésére. Pl. nyomja meg a <2> billentyűt a 2. partíció kiválasztására.
A 2. partíció ki van választva hatástalanításra.
4. Nyomja meg az ábra szerinti billentyűket.
5. A kiválasztott partíció hatástalanítva vannak.

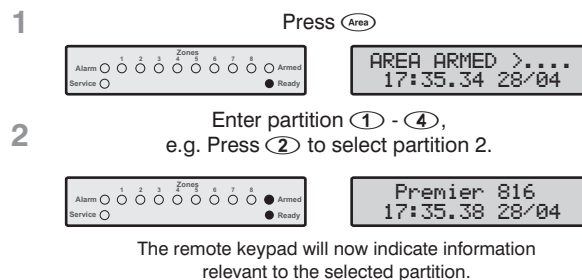
Átváltás másik partícióra

Az Ön által használt távoli kezelőegység rendszerint hozzá van rendelve egy adott partícióhoz, ezért zóna- és státusz LED-jei a hozzárendelt partícióhoz tartozó információkat jelzik ki. Azonban lehetőség van arra, hogy a távoli kezelőegységet ideiglenesen átkapcsolja egy Ön által kiválasztott másik partícióra, hogy a zóna- és státusz LED-ek a kiválasztott partícióhoz tartozó információkat jelezzék ki. Amíg ebben a módban van, használhatja saját hozzáférési kódját a kiválasztott partíció beélesítésére/hatástalanítására (feltéve hogy hozzáférhet a kiválasztott partícióhoz).

Hogy használhassa a kereszt-partíció opciót, a rendszergazdának ajánlatos a rendszert az alábbiak szerint konfigurálni:

- Engedélyezni kell a kereszt-partíció opciót.
- A felhasználót több partícióhoz kell hozzárendelni.
- A felhasználót 'csak lokális partíció hozzáférésre' kell beállítani.
- A távoli kezelőegységeket csak egyetlen partícióhoz kell hozzárendelni.

™ Ha át akar váltani egy másik partícióra, járjon el az alábbiak szerint:



1. Nyomja meg az ábra szerinti billentyűt.
2. Gépelje be a partíció számát. Pl. nyomja meg a <2> billentyűt a 2. partíció kiválasztására.
A távoli kezelőegység kijelzi a kiválasztott partícióhoz tartozó információkat.

Miután átváltott a kiválasztott partícióra, a távoli kezelőegység csak 10 másodpercig marad a kiválasztott partícióban a legutolsó billentyű lenyomása után. Ha azonban begépel egy hozzáférési kódot, miközben a távoli kezelőegység ebben a módban van, az 1 percig marad a kiválasztott partícióban a legutolsó billentyű lenyomása után.

Zónák áthidalása

Zónák manuális áthidalása

Ha áthidal egy zónát, az nem fog riasztást kiváltani.


Miután manuálisan áthidalt egy zónát, az áthidalás addig lesz érvényes, amíg manuálisan meg nem szünteti a zóna áthidalását.

Az áthidalási mód időzítése lejár, ha 60 másodpercig nem nyom le egyetlen billentyűt sem.


A 24 órás zónák áthidalása nem szüntethető meg, ha meg vannak sértve.

™ Zónák manuális áthidalásához járjon el a z alábbiak szerint:


1 Enter Access code (? ? ? ?)



2 Press (Bypass)



3 The Ready light will flash quickly. Enter zone number (? ?), e.g. Enter (0 2) to select zone 2.




4 The selected zone is now bypassed. Repeat step 3 to bypass additional zones.

Once the selected zones have been bypassed press:

5 (Yes)/(Arm) to Away arm
(Stay) to Stay arm
(Menu) to return to the normal disarmed state

- Gépelje be a hozzáférési kódot.
- Nyomja meg az ábra szerinti billentyűt.
- A Ready LED szaporán villogni kezd. Gépelje be a zóna számát. Pl. <0><2> a 2. zóna kiválasztására.
- A kiválasztott zóna át van hidalva. Ismétlje meg a 2. lépést a további zónák áthidalásához.
- Ha a kiválasztott zónák át lettek hidalva, nyomja meg:
 - az ábra szerinti billentyűket távollétre élesítéshez
 - az ábra szerinti billentyűt otthonra élesítéshez
 - az ábra szerinti billentyűt a normál hatástalanított állapotba való visszatéréshez

 Ha engedélyezve van a 'gyors áthidalás' opció, az 1. lépés kihagyható.

Ha egy vagy több zóna át van hidalva, a **Ready** LED villog, és ha a rendszer fel van szerelve egy *Premier RKP16 Plus* or *Premier LCD/LCDL* egységgel, a **Bypass** LED is világít.

Zónák áthidalásának megszüntetése

Zónák áthidalásának manuális megszüntetéséhez hajtsa végre a manuális áthidalási procedúrát egy olyan zónán, mely már át lett hidalva.

- 24 órás zónák áthidalása nem szüntethető meg, ha még megsértett állapotban vannak.
- Ha engedélyezve van az 'áthidalt zónák visszaállítása hatástalanításkor' opció, az összes zóna áthidaltsága automatikusan megszűnik, valahányszor a rendszert hatástalanítják.


Csoportos áthidalás

A 'csoportos áthidalás' opció lehetővé teszi, hogy áthidalja a zónák egy előre definiált csoportját. A riasztórendszernek


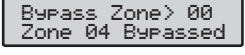
legfeljebb négy csoportja lehet (lásd 33. oldal: áthidalási csoportok programozása).

™ Egy zónacsoport áthidalásához járjon el az alábbiak szerint:



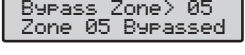
1 Enter Access code (? ? ? ?)



2 Enter bypass group (1 - 4) followed by (Bypass)

The keypad will display the bypassed zones. If required, zones can be added or removed from the group by entering the required zone number (? ?), e.g. Enter (0 5) to add zone 5.






4 The selected zone is now bypassed. Repeat step 3 to bypass additional zones.

Once the selected zones have been bypassed press:

5 (Yes)/(Arm) to Away arm
(Stay) to Stay arm
(Menu) to return to the normal disarmed state

- Gépelje be a hozzáférési kódot.
- Gépelje be a csoport számát., majd nyomja meg az ábra szerinti billentyűt.
- A kezelőegység kijelzi az áthidalt zónákat. Ha szükséges, zónák adhatók hozzá a csoporthoz vagy távolíthatók el belőle a zóna számának begépelésével. Pl. <0><5> az 5. zóna hozzáadásához.
- A kiválasztott zóna át van hidalva. Ismétlje meg a 3. lépést további zónák áthidalásához.
- Ha a kiválasztott zónák át vannak hidalva, nyomja meg:
 - az ábra szerinti billentyűket távollétre élesítéshez
 - az ábra szerinti billentyűt otthonra élesítéshez
 - az ábra szerinti billentyűt a normál hatástalanított állapotba való visszatéréshez



 Ha engedélyezve van a 'gyors áthidalás' opció, az 1. lépés kihagyható.

Ha egy vagy több zóna át van hidalva, a **Ready** LED villog, és ha a rendszer fel van szerelve egy *Premier RKP16 Plus* or *Premier LCD/LCDL* egységgel, a **Bypass** LED is világít.

Gyors áthidalás és beélesítés

A 'gyors áthidalás és beélesítés' opció lehetővé teszi, hogy áthidalja a zónáknak egy előre definiált csoportját, és beélesítse (távolra vagy otthonra) a rendszert. A riasztórendszernek legfeljebb négy csoportja lehet (lásd 33. oldal: áthidalási csoportok programozása).



™ Egy zónacsoport gyors áthidalásához és a rendszer távollétre élesítéséhez járjon el az alábbiak szerint:

- 1 Enter bypass group (1) - (4)
 
- 2 Press (Arm)
 

The **Armed** and **Ready** lights will flash and the exit tone will sound.
- 3 When the exit tone stops, the system is Away armed with the selected group of zones bypassed.


1. Gépelje be az áthidalási csoport számát.
2. Nyomja meg az ábra szerinti billentyűket. Az Armed és Ready LED-ek villogni kezdenek, és megszólal a kilépési hang.
3. Ha elhallgat a kilépési hang, a rendszer be van élesítve távollétre, a kiválasztott zónacsoport áthidalásával.

™ Egy zónacsoport gyors áthidalásához és a rendszer otthonra élesítéséhez járjon el az alábbiak szerint:

- 1 Enter bypass group (1) - (4)
 
- 2 Press (Stay)
 

The alarm system will arm immediately and the **Armed** and **Ready** lights will flash.
- 3 The system is Stay armed with the selected group of zones bypassed.



1. Gépelje be az áthidalási csoport számát.
2. Nyomja meg az ábra szerinti billentyűt. A riasztórendszer azonnal beélesedik, és az Armed és Ready LED-ek villogni kezdenek.
3. A rendszer be van élesítve otthon tartózkodásra, a kiválasztott zónacsoport áthidalásával.

 Hogy használhassa ezt az opciót, a 'gyors beélesítés' opciónak engedélyezettnek kell lennie.

Riasztások törlése

Ez a funkció arra használható, hogy töröljük az élő riasztásokat vagy szervizhibákat. Arra is használható, hogy visszaállítsuk (reset) a latch-elt riasztás-jelzéssel rendelkező detektorokat (pl. füstérzékelők).

™ Riasztások törléséhez járjon el az alábbiak szerint:



- 1 Enter Access code (???)
 
- 2 Press (Menu)
 
- 3 The keypad will beep and the alarm system will reset all latching detectors and attempt to clear any standing **Alarms or Service Faults**.

1. Gépelje be a hozzáférési kódot.
2. Nyomja meg az ábra szerinti billentyűket.
3. A kezelőegység sípol, a riasztórendszer visszaállítja (reset) az összes 'latching' detektort és megpróbálja törölni az összes élő riasztást és hibát.

Utolsó riasztás napló

A vezérlőpanelnek van egy memóriája, mely tárolja azokat a zónákat, melyek riasztást váltottak ki, amikor a rendszer utoljára volt élesítve.

™ A riasztás memória megtekintéséhez járjon el az alábbiak szerint:

- 1 Enter Access code (???)
 
- 2 Press (Menu)
 

The keypad will display the zones that caused an alarm when the system was last armed.
- 3 Press (Menu) to return to the normal disarmed state.


1. Gépelje be a hozzáférési kódot.
2. Nyomja meg az ábra szerinti billentyűket.
3. A kezelőegység kijelzi azokat a zónákat, melyek riasztást okoztak, amikor a rendszer legutóbb be volt élesítve. Nyomja meg az ábra szerinti billentyűt a normál hatástalanított állapotba való visszatéréshez.

Szerviz hibák

A 'szerviz hiba' állapotra való választ a rendszer installálójá programozza, de ez rendszerint a kezelőegység berregjére korlátozódik. Elnémítandó a szervizhiba riasztást, gépelje be saját hozzáférési kódját.

A villogó **Service** LED 'új hiba' állapotot jelez. A riasztórendszer nem élesíthető be, amíg fennáll egy új hiba. A **Service** LED addig villog, amíg nem nyugtázzák az új hibát, majd visszatér folyamatos sárga fényre, és a riasztórendszer beélesíthető. A **Service** LED addig világít folyamatosan, amíg nem törlik az **összes** hibát.


A hálózat-kimaradáshoz és telefon-vonalhibához lehet külön-külön késleltetést programozni. Ha e hibák valamelyike – de nem szervizhiba riasztás (átjelzés és hangos riasztás) – fellép, a **Service** LED azonnal folyamatos sárga fényre vált, amíg le nem jár az időzítés.

 Ha a rendszer installálójá letiltotta a hálózat-kimaradás nyugtázását, a **Service** LED szaporán villog hálózat-kimaradás közben. A rendszer beélesíthető, anélkül, hogy nyugtázni kellene ezt a hibát.

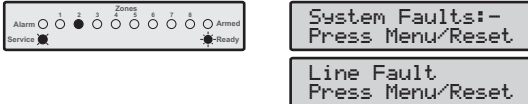
Új szerviz hiba nyugtázása

™ Az új szerviz hibák az alábbiak szerint nyugtázhatók:

1 Enter Access code (?) (?) (?) (?)



2 Press (Menu) (2)



The keypad will display all Service Faults.

3 Press (Menu) or (Reset) to acknowledge the fault and return to the normal disarmed state.

- Gépelje be a hozzáférési kódot.
- Nyomja meg az ábra szerinti billentyűket. A kezelőegység kijelzi az összes szerviz hibát.
- Nyomja meg az ábra szerinti billentyűket a hibák nyugtázásához és a normál hatástalanított állapotba való visszatéréshez.

Szerviz hibák megtekintése

™ Az élő hibák az alábbiak szerint tekinthetők meg:

- Nyomja le a **ē** billentyűt, majd a **,** billentyűt.
- A kezelőegység megjeleníti bármelyik szervizhibát (lásd a táblázatot).
- Ha befejezte, **nyomja le a ē** billentyűt.

LED-es kezelőegységen megjelenített szervizhibák	
LED	Hibaállapot
1	Hálózat-kimaradás
2	Telefon vonalhiba
3	2-vezetékes füst riasztás
4	Doboz szabotázs és segédbemenet: Nyomja le a $\grave{}$ billentyűt a típus kijelzéséhez. Kigyullad az 1 - 3 LED: 1. LED = doboz szabotázs 2. LED = segédbemenet: szabotázs 3. LED = segédbemenet: pánik
5	Dátum- vagy idővesztés
6	Zóna szabotázs/zavar Nyomja le a $\grave{}$ billentyűt a zóna számának kijelzéséhez.
7	Kezelőegység szabotázs/ eltávolítva Nyomja le a $\grave{}$ billentyűt a kezelőegység számának kijelzéséhez.
8	Berendezés hibák Nyomja le a β billentyűt a hibatípus kijelzéséhez. 1. LED = 1. kimenet hiba 2. LED = 2. kimenet hiba 3. LED = sziréna/csengő hiba 4. LED = 2-vezetékes füstérzékelő hiba 5. LED = segédbiztosíték hiba 6. LED = akkumulátor hiba 7. LED = szerviz időzítő/zóna hibateszt sikertelen 8. LED = kommunikációs hiba

LCD kezelőegységen megjelenített szervizhibák	
LCD	Hibaállapot
AA æÖÛý	hálózat-kimaradás
ēÜäÛ æÖÝÿö	telefon-vonalhiba
ĪÄŸŰ ÄÿÖøÄ ",Ī	2-vezetékes füstérzékelő riasztás
äDø"ÄŸð iÖÄđŰø	doboz szabotázs
ÄŸð iÖÄđŰø	segédbemenet: szabotázs
ÄŸð èÄ ÄÿÖøÄ	segédbemenet: pánik
äÖøŰ"iŰÄŰ èDÖÖ	dátum- vagy idővesztés
iÖÄđŰø ñDäŰ ä "	zóna szabotázs / zavar
iÖÄđŰø ÈŰPdÖüä "	kezelőegység szabotázs / eltávolítva
ÈŸðđŸð " æÖÝÿö	1. kimenet hiba
ÈŸðđŸð , æÖÝÿö	2. kimenet hiba
ÏŰøŰä æÖÝÿö	sziréna/csengő hiba
ĪÄŸŰŰ ĪŰä' æÖÝÿö	2-vezetékes füstérzékelő hiba
ÄŸð' æŸÖŰ æÖÝÿö	segédbiztosíték hiba
äÖøöŰøP æÖÝÿö	akkumulátor hiba


İÜøÿÜÜü iÜØÿÜøÜü	szerviz időzít/zóna hibateszt sikertelen
ÄDÄÖ æÖÿÜü	kommunikációs hiba

Anti-code Reset


Ezt az opciót rendszerint a UK-ban használják, ahol a felhasználók nem reset-elhetik a panelt egy kommunikált riasztást követően. Azonban a felhasználó reset-elheti a panelt, miután begépelte egy egyedi távoli reset számot, melyet a rendszer installálója vagy a távfelügyeleti központ bocsát a rendelkezésére.

™ Egy Anti-code Reset végrehajtásához járjon el az alábbiak szerint:



1 Enter Access code (? ? ? ?)



2 Press (Menu) (3)



The keypad will display a randomly generated 4-digit Code.

3 Contact the ARC to obtain a Anti-code Reset number.

Enter the Anti-code Reset number given to you by the ARC (? ? ? ?).

4 If the code is accepted, the keypad will sound an acceptance tone and the system will reset and return to the normal disarmed state.


1. Gépelje be a hozzáférési kódot.
2. Nyomja meg az ábra szerinti billentyűket. A kezelőegység kijelez egy véletlenül generált 4 számjegyű kódot.
3. Vegye fel a kapcsolatot a távfelügyeleti központtal, hogy adjon Önnek egy Anti-code Reset számot. Gépelje be a kapott Anti-code Reset számot.
4. Ha a rendszer elfogadja a kódot, a kezelőegység megszólaltatja az elfogadási hangot, a rendszer reset-el, és visszatér a normál hatástalanított állapotba.

Zenei hang ki-be kapcsolása


Ha a zóna engedélyezve van zenei hangra (chime), a kezelőegység zenei hangot generál, valahányszor megsértik a zónát. Ez a funkció lehetővé teszi a zenei hang ki-be kapcsolását.

™ A zenei hang ki-be kapcsolásához járjon el az alábbiak szerint:

1 Enter Access code (? ? ? ?)



2 Enter (Menu) (4)



3 Press (Chime)

If Chime was off, it will turn on and the keypad will sound the Chime tone. If Chime was on, it will turn off and the keypad will sound the acceptance tone.


1. Gépelje be a hozzáférési kódot.
2. Nyomja meg az ábra szerinti billentyűket.
3. Ha a zenei hang (chime) ki volt kapcsolva, a kezelőegység bekapcsolja és megszólaltatja. Ha a zenei hang be volt kapcsolva, a kezelőegység kikapcsolja, és megszólaltatja az elfogadási hangot.

Felhasználói kód módosítása


A riasztórendszer összes felhasználója módosíthatja saját hozzáférési kódszámát.

™ Ha módosítani akarja saját hozzáférési kódját, járjon el az alábbiak szerint:

1 Enter Access code (? ? ? ?)




2 Enter (Menu) (5)



3 Enter new code (? ? ? ?)

If the code is 4 or 5 digits **press** the (Arm)/(Yes) key to accept.



4 Re-enter new code (? ? ? ?)

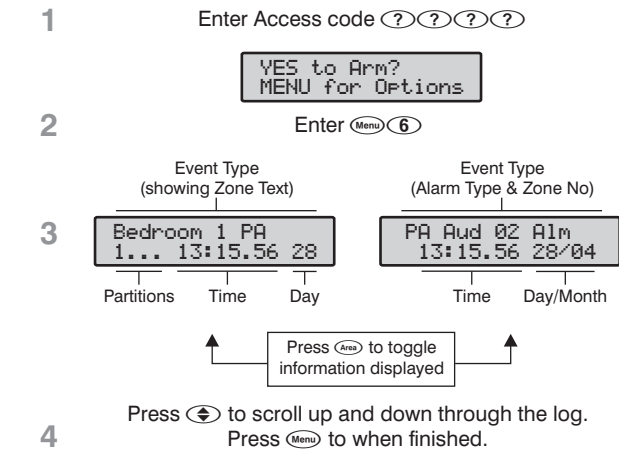
The keypad will sound an acceptance tone if the new Access code was accepted. If you hear an error tone (low), please repeat from step 1.

1. Gépelje be a hozzáférési kódot.
2. Nyomja meg az ábra szerinti billentyűket.
3. Gépelje be az új kódot. Ha a kód 4 vagy 5 jegyű, nyomja meg az ábra szerinti billentyűket, hogy a rendszer elfogadja.
4. Gépelje újra az új kódot.
5. A kezelőegység megszólaltatja az elfogadási hangot, ha a rendszer elfogadta az új hozzáférési kódot. Ha hibahangot hall (bw), ismételje meg az eljárást az 1. lépéstől.

Napló megtekintése (csak LCD)

A vezérlőpanelnek van egy eseménynaplója 750 esemény számára, mely tárolja az összes rendszertevékenységet, pl. felhasználók begépelik kódjukat a rendszer beélesztésére és hatástalanítására, riasztási események, hibák, stb. Minden esemény el van látva dátummal és idővel.

™ Ha meg akarja tekinteni az eseménynaplót, járjon el az alábbiak szerint:



1. Gépelje be a hozzáférési kódot.
2. Nyomja meg az ábra szerinti billentyűket.
3. Esemény típus Esemény típus
(zónaszöveg) (élesztés típusa és zónaszám)
partíciók id nap id nap/hónap

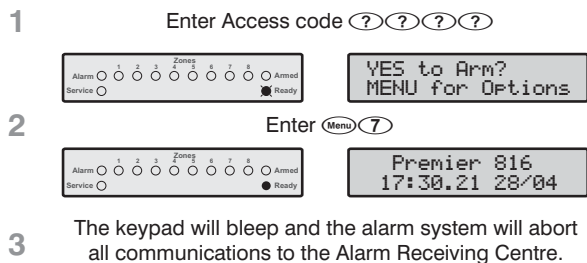
Nyomja meg az ábra szerinti billentyűt a megjelenített információk közötti váltogatáshoz.

4. Nyomja meg az ábra szerinti billentyűt a napló le-fel görgetéséhez. Ha végzett, nyomja meg az ábra szerinti billentyűt.

Kommunikációk abortálása

Ezzel az opcióval abortálni lehet az összes kommunikációt a távfelügyeleti központ felé.

™ A kommunikációk abortálásához járjon el az alábbiak szerint:



7. Specifikációk

Vezérlőpanel

Áramellátás

Maximális névleges áram

16.5V _{AC} , 25VA transzformátor	1 A _{DC}
16.5V _{AC} , 40VA transzformátor	1.5A _{DC}

Feszültségingadozás: <5%

Lásd installációs és biztonsági megjegyzések.

Elektromos paraméterek

Áramfogyasztás

Nyugalmi áram:	<50mA
Riasztás:	<150mA

Olvadó biztosítékok

Hálózat (gyári szerelés: 230V _{AC} transzformátor):	125mA, 250V, 20mm (lásd biztonsági megj. 1 & 2)
Hálózat (gyári szerelés: 115V _{AC} transzformátor):	250mA, 250V, 20mm (lásd biztonsági megj. 1 & 2)
Akkumulátor:	1.6A, 250V, 20mm
Segéd:	1A, 250V, 20mm
Sziréna:	1A, 250V, 20mm
Adatok:	1A, 250V, 20mm

Készletlenti akkumulátor

kapacitása: 1.2Ah to 7Ah
(lásd biztonsági megj. 1 & 2)

Zónák

Premier 412:	4
Premier 816:	8
Vonalvégi ellenállás:	3KΩ

Panel kimenetek

O/P 1 - felügyelt:	1A, 0V-ra kapcsolva
O/P 2 - felügyelt:	1A, 0V-ra kapcsolva
O/P 3 - 8:	100mA, 0V-ra kapcsolva

Sziréna kimenet (felügyelt)

Hangszóró mód:	maximális terhelés 4Ω
Csengő mód:	1A, 0V-ra kapcsolva

2-vezetékes füstérzékelők:

ESL429CT
rendszerintkező 2100TS

Adatbusz

+	+12V tápfeszültség
—	0V tápfeszültség
T:	átvitt adatok
R:	vett adatok

Távoli kezelőegységek

legfeljebb 6

Digitális kommunikátor

Protokollok:	impulzus formátum, expressz formátum, gyors formátum, Contact ID, SIA II szint, személyhívó és mobiltelefon
Telefonszámok:	4 - 24 számjegy
Tárcsázási formátumok:	impulzus vagy DTMF
REN:	1
Jóváhagyás:	CTR21

Környezeti paraméterek

Üzemi hőmérséklet	-10°C – +45°C +14°F – +113°F
Tárolási hőmérséklet	-20°C – +60°C -4°F – +140°F
Maximális páratartalom	95% lecsapódás nélkül
EMC (elektromágneses kompatibilitás) környezet	lakóterületi/ kereskedelmi/ könyvtári vagy ipari

Fizikai paraméterek

Méret: 282mm x 225mm x 80mm

Távoli kezelőegységek

Elektromos paraméterek

Üzemi feszültség:	9 – 13.7VDC
Áramfogyasztás	
Névleges:	35mA
Teljes hátsó világítással:	85mA
Zóna kijelzők	
Premier RKP4:	4
Premier RKP8:	8
Premier RKP16:	16
Premier RKP16 Plus:	16
Premier LCD:	32 karakteres standard LCD
Premier LCDL:	32 karakteres nagy LCD
Státusz kijelzők	
Alarm:	piros
Service:	sárga
Élesítő:	piros
Kész:	zöld
Tűz (RKP16 Plus):	piros
Áthidalás (RKP16 Plus/LCD):	piros
Azonnali (RKP16 Plus):	piros
Otthoni (RKP16 Plus):	piros
Adatbusz:	4-vezetékes, maximum 250m, csillag, Daisy Chain vagy bármely kombináció

Környezeti paraméterek

Üzemi hőmérséklet	-10°C – +45°C +14°F – +113°F
Tárolási hőmérséklet	-20°C – +60°C -4°F – +140°F
Maximális páratartalom	95% lecsapódás nélkül
EMC (elektromágneses kompatibilitás) környezet	lakóterületi/ kereskedelmi/ könyvtári vagy ipari

Fizikai paraméterek

Méret:	
Premier RKP4/8/16	140mm x 105mm x 35mm
Premier RKP16 Plus/LCD	145mm x 115mm x 30mm
Súly csomagolva:	380g

Távoli zóna bővítő

Elektromos paraméterek

Üzemi feszültség:	9 - 13.7V _{DC}
Áramfogyasztás	
Névleges:	35mA
Riasztás hangszóróval:	180mA
Adatbusz:	4-vezetékes, maximum 100m, csillag, Daisy Chain vagy bármely kombináció
Zónák	
száma:	8
vonalvégi ellenállás:	3K Ω
Hangszóró kimenet:	minimális terhelés 4 Ω
Kimenetek	
O/P 1:	100mA, 0V-ra kapcsolva
O/P 2:	100mA, 0V-ra kapcsolva

Környezeti paraméterek

Üzemi hőmérséklet	-10°C – +45°C +14°F – +113°F
Tárolási hőmérséklet	-20°C – +60°C -4°F – +140°F
Maximális páratartalom	95% lecsapódás nélkül
EMC (elektromágneses kompatibilitás) környezet	lakóterületi/ kereskedelmi/könyvesipari vagy ipari

Fizikai paraméterek

Méret:	125mm x 65mm x 30mm
Súly csomagolva:	200g

Helyi zóna bővítő

Elektromos paraméterek

Üzemi feszültség:	9 - 13.7V _{DC}
Áramfogyasztás	
Névleges:	35mA
Csatlakozás:	dugókkal a vezérlőpanelhez
Zónák	
száma:	8
vonalvégi ellenállás:	3K Ω

Környezeti paraméterek

Üzemi hőmérséklet	-10°C – +45°C +14°F – +113°F
Tárolási hőmérséklet	-20°C – +60°C -4°F – +140°F
Maximális páratartalom	95% lecsapódás nélkül
EMC (elektromágneses kompatibilitás) környezet	lakóterületi/ kereskedelmi/könyvesipari vagy ipari

Fizikai paraméterek

Méret:	83mm x 50mm x 12mm
Súly csomagolva:	50g

Európai szabványok

A Premier 412 & 816 megfelel az Európai Unió (EU) 73/23/EEC (módosítva: 93/68/EEC) Kisfeszültségű Direktívájának és 89/336/EEC (módosítva: 92/31/EEC és 93/68/EEC) Elektromágneses Kompatibilitási (EMC) Direktívájának.

A CE jelölés azt jelzi, hogy ez a termék megfelel az európai biztonsági, egészségügyi, környezetvédelmi és fogyasztóvédelmi követelményeknek.

Ezt a berendezést úgy tervezték, hogy installálható legyen egy behatolás elleni riasztórendszerben, eleget téve az EN 50131-1 és EN 50131-6 (1. és 2. biztonsági fokozat) szabvány követelményeinek, és alkalmas legyen bármely beltéri környezetben való telepítésre, lásd lent.

EN 50131-1/6

Az EN 50131-1 és EN 50131-6 szabványnak való megfelelés érdekében az alábbi programozási és rendszer konfigurációt kell megvalósítani:

- Engedélyezni kell az EN 50131-1 követelményeket, lásd Rendszer opciók 3.6.
- Le kell tiltani a 'Kezelőegység státusz folytonos kijelzése' opciót az összes távoli kezelőegységre, lásd Kezelőegység opciók 1.5. Ezenkívül az 'Automatikus kapcsolójel' időtartamot nem szabad 180 sec-nál nagyobb értékre programozni (alapértelmezés 60 sec), lásd Rendszer időzítők 09.
- A 'Partíció belépés késleltetés' időzítőket nem szabad 45 sec-nál nagyobb értékre programozni (alapértelmezés 30 sec), lásd Partíciók programozása.
- A 'Partíció csengő késleltetés' időzítőket nem szabad 10 percnél nagyobb értékre programozni (alapértelmezés 0), lásd Partíciók programozása.
- A 'Partíció csengő időtartam' időzítőket 2 és 15 perc közé kell programozni (alapértelmezés 15), lásd Partíciók programozása.
- A 'Gyors élesítés', 'Gyors hatástalanítás' és 'Gyors áthidalás' opciót le kell tiltani az összes távoli kezelőegységre, lásd Kezelőegység opciók 2.6-8.
- A 'Szabotázs riasztások hatástalanított állapotban csak zavar hibajelzést okoznak' opciót engedélyezni kell, lásd Rendszer opciók 2.1
- Ne szereljen zónánként 10-nél több tápnélküli detektort.
- Ne szereljen zónánként 1-nél több non-latching táplált detektort.
- Ne keverje egy zónában a tápnélküli és a non-latching detektorokat.

- Mind az 1. mind a 2. fokozat 12 órás akkumulátor készenléti időt igényel. Hogy ennek a követelménynek eleget lehessen tenni, a rendszerből kivehető maximális áram az alábbi táblázat szerinti érték:

Transzformátor	Készenléti akkumulátor	Maximális áram
16.5V _{AC} , 25VA	7.0Ah	600mA
16.5V _{AC} , 40VA	17.0Ah	1.3A

Garancia

Az összes Texecom terméket megbízható és zavarmentes üzemelésre tervezik. A minőséget gondosan figyelik extenzív számítógépes teszteléssel. Ennek eredményeként a vezérlőpanel kétéves garanciával rendelkezik az anyaghibákra és a kivitelezésre.

Mivel a vezérlőpanel nem egy komplett riasztórendszer, csak része annak, a Texecom nem vállal felelősséget semmilyen károsodásért olyan reklamációk alapján, miszerint a vezérlőpanel nem működik helyesen.

A folyamatos javításra törekvő stratégiája miatt a Texecom fenntartja magának a jogot, hogy a specifikációt előzetes értesítés nélkül módosítsa.

Biztonsági megjegyzések

1. A hálózati feszültség nem állítható, ha a transzformátor gyárilag szerelt – lásd a transzformátoron levő feliratot.
2. A gyárilag szerelt transzformátor eltávolítása tilos, és érvényteleníti a garanciát.
3. Csak a megadott típusú akkumulátort használja.
4. A használt akkumulátorokat biztonságosan tárolja, a gyártó utasítása szerint.
5. Az akkumulátort helyezze a panel belsejében kijelölt helyre.
6. Ezt a berendezést kizárólag zárt, száraz helyiségben való használatra tervezték.
7. Ha ki kell cserélni az olvadó biztosítékot, nézze meg a megadott típust és névleges áramot – ennek elmulasztása veszélyes és érvényteleníti a garanciát. A biztosítékoknak meg kell felelniük az IEC 127 szabványnak.
8. A légmentesen záró tasakot nem szabad a panelen belül tárolni.

A rendszer áttekintése

Telepítés

Vezérlőpanel

Kezelők és Bővítők

Zónák csatlakoztatása

Sziréna, Telefon és Panel kimenetek

Hibakeresés

Programozási menü

Zónák Programozása

Partíciók Programozása

Globál Opciók Programozása

Kezelők Programozása

Bővítők Programozása

Kimenetek Programozása

Kommunikátor Programozása

Letöltési beállítások Programozása

Riportkódok Programozása

Felhasználók Programozása

Rendszer teszt

Kezelés

Specifikáció

Texecom
www.texecom.com

Texecom Limited, Bradwood Court, St. Crispin
Way, Haslingden, Lancashire BB4 4PW, England.

Technical Support:

Tel: +44 (0)1706 234833

Tel: +44 (0)1706 234811

Fax: +44 (0)1706 213187

INS159-5