



RENDSZER PROGRAMOZÓI UTMUTATÓ (708ULT)

Szoftver verzió 1.0

TELEPÍTŐKÓD (Alapértelmezett: 080808)

Teljes hozzáférés a programozáshoz, kivéve a felhasználó belépőkódok (PIN). Nem élesíthet/hatástalaníthat. Csak a numerikus gombokat használja [0] - [9] között.

ZÓNA FELISMERÉS

Table 1: Zóna felismerés

Melyik bemeneten van az eszköz?	Nincs ATZ	ATZ-vel
Központ		
Bemenet 1 =	Zóna 1	Zóna 1 & 2
Bemenet 2 =	Zóna 2	Zóna 3 & 4
Bemenet 3 =	Zóna 3	Zóna 5 & 6
Bemenet 4 =	Zóna 4	Zóna 7 & 8
Kezelő		
Zóna 1 =	Zóna 5	Zóna 9
Zóna 2 =	Zóna 6	Zóna 10

STREAMLINE SZEKCIÓ PROGRAMZÁS

Ez a Hexa programozás párja (lásd 1. oldal). A címek **000 - 043** és **300 - 527** között 67 szekcióba vannak csoportosítva, ahol minden szekció négy címet tartalmaz (pl. szekció **00** = címek **000 - 003**). Ezzel a móddal 8 számjegyet programozhat (4 címet) anélkül, hogy kilépne és újra belépne a címekbe.



Jegyezze meg, hogy a kezelő nem jelzi ki az aktuális adatot Streamline szekció programozási módban.

Table 2: Streamline szekció programozási mód

- 1) [ENTER] + [TELEPÍTŐKÓD] (alap: 080808) + [7]
- 2) Az [ENTER] és a [2ND] gomb villog, jelezve, hogy programozási módban van
- 3) Adjon meg két jegyet [SZEKCIÓ] (00 - 67)
- 4) Az [ENTER] világít, míg a [2ND] kialszik
- 5) Adjon meg 8 jegyet [ADAT] a szekció programozásához
- 6) A kezelő csipogással jelzi, hogy a szekció beprogramozva, az adat mentve és a szoftver a következő szekcióba lépett
- 7) Ismétljen a 4. lépéstől vagy nyomjon [CLEAR] gombot kilépéshez

KEZELŐ HIBA KIJELEZŐ

Nyomja meg a [TBL]/[TRBL] gombot a hiba megtekintéséhez. Minden világító gomb egy adott hibát jelez, lásd Table 3 alább. A [CLEAR] gombbal kilép a hiba kijelzőből.

Table 3: Hiba kijelző

[7] - Kommunikátor jelentés hiba	[9] - Szabotázs vagy zóna vezeték hiba
[8] - Óravesztés* (törléshez, lásd [MEM] gomb, Table 8 a 8. oldalon)	[10] - Telefonvonal felügyelet hiba

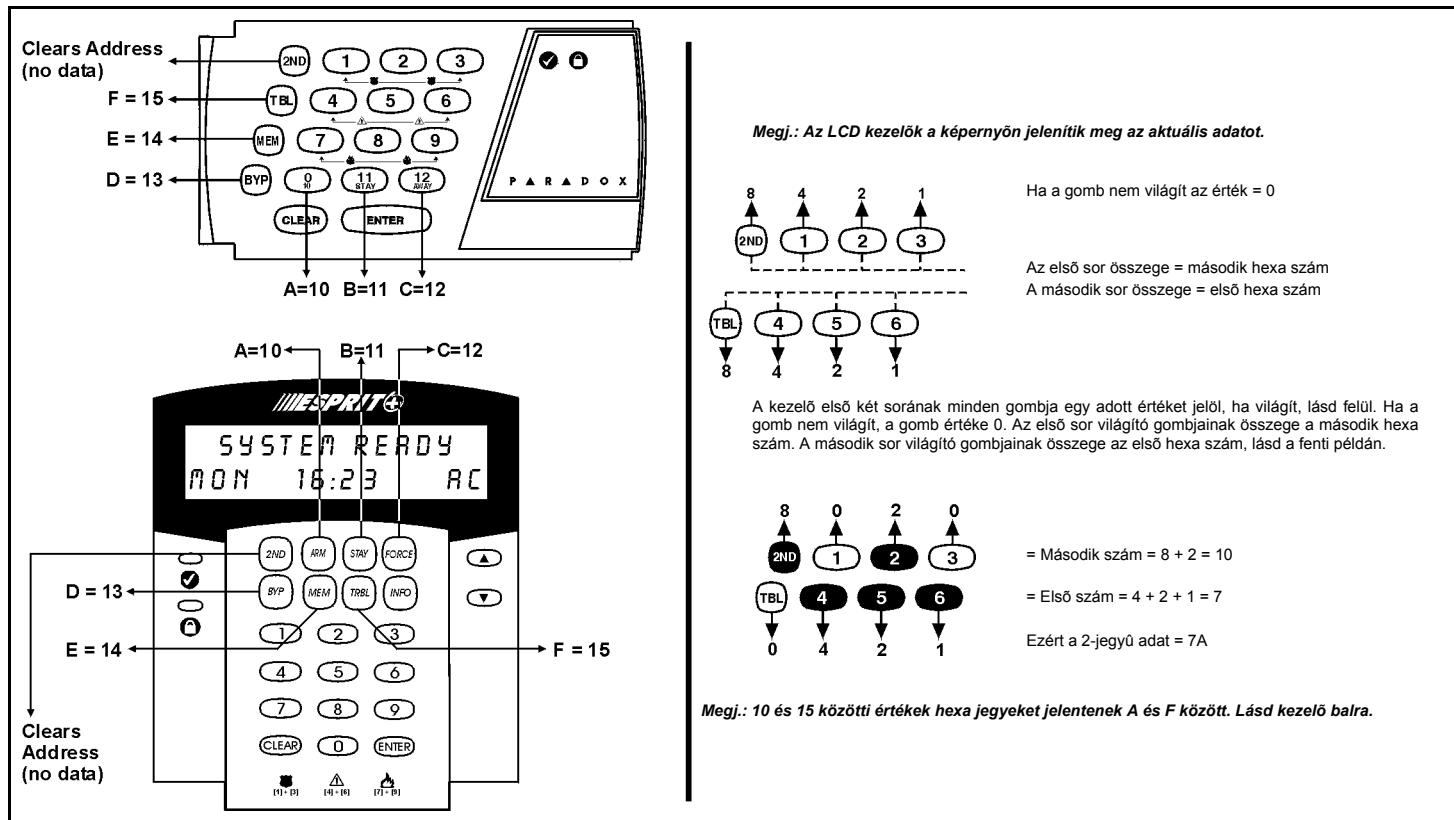
HEXA PROGRAMOZÁS

Ez a Streamline szekció programozás párja (lásd 1. oldal). A címek **000 - 043** és **300 - 527** között programozhatók Hexa programozási móddal. Ebben a módban, megadhat bármilyen hexadecimális értéket 0 - F között, ahol a gombok [1] - [9] jelentik a számokat 1 és 9 között; a többi gomb hexadecimális értékeket jelöl A - F között, lásd Figure 1 a 2. oldalon.

Table 4: Hexa programozási mód

- 1) [ENTER] + [TELEPÍTŐKÓD] (alap: 080808)
- 2) Az [ENTER] gomb villog, jelezve, hogy programozási módban van
- 3) Adja meg a kívánt 3 jegyet [CÍM]
- 4) A kezelő kijelzi az adott címre aktuálisan elmentett 2-jegyű adatot, lásd Figure 1 alább
- 5) Adjon meg két jegyet [ADAT] és nem nyomjon [ENTER] gombot, a szoftver automatikusan menti az adatot
- 6) Ismételjen a 2. lépéstől vagy a [CLEAR] gombbal kiléphet programozási módból

Figure 1: Hexa jegyű adat bevitel és Adat kijelzés LED kezelőkön



TELEPÍTŐ / KÖZPONT VÁLASZ OPCIÓK

Streamline szekció	Adat	Leírás	Cím
00	___ / ___	Telepítőkód (1., 2. jegy)	000
	___ / ___	Telepítőkód (3., 4. jegy)	001
	___ / ___	Telepítőkód (5., 6. jegy)	002
	___ / ___	központ válasz opciók	003
		↪ Csörgésszám (Max. 15)	

Üzenetrögzítő elhagyás	
[2ND] / [1] = kikapcsolt	[5] = 40 másodperc
[2] = 16 másodperc	[6] = 48 másodperc
[3] = 24 másodperc	[7] = 56 másodperc
[4] = 32 másodperc	[8] - [F] = 60 másodperc

Első jegy kikapcsolja az "Üzenetrögzítő elhagyást" ([2ND] vagy [1] gomb), vagy meghatározza az első és második hívás között eltelt időt. A második jegy határozza meg a központ válasza előtt szükséges csörgésszámot. Ha [2ND][2ND] lett begépelve, a központ nem válaszol (alap: [2ND] [8]).

Streamline szekció	Adat	Leírás	Cím
01	___ / ___	Központ azonosító (1., 2. jegy)	004
	___ / ___	Központ azonosító (3., 4. jegy)	005
	___ / ___	PC jelszó (1., 2. jegy)	006
	___ / ___	PC jelszó (3., 4. jegy)	007

{ Azonosítja a központot a PC-nek.
{ Azonosítja a PC-t a központnak.

Programozható Contact ID eseménykódok

Minden cím **300** és **527** között (szekciók 11 - 67), melyek nem **[2ND]** **[2ND]** értékekkel lettek programozva, jelentik a programozott értéknek megfelelő contact ID kódokat. A programozott értékeket ebből a táblázatból kell kiválasztani.

CID	Jelentéskód	Prog. érték	CID	Jelentéskód	Prog. érték
100:	AUX RIASZTÁS	[2ND] / [1]	300:	RENDSZER HIBA	[2] / [2]
110:	TŰZ RIASZTÁS	[2ND] / [2]	301:	AC VESZTÉS	[2] / [3]
111:	TŰZ FŰST	[2ND] / [3]	302:	GYENGE RENDSZER AKKU	[2] / [4]
112:	ÉGÉS	[2ND] / [4]	305:	RENDSZER RESET	[2] / [5]
113:	VÍZFOLYÁS	[2ND] / [5]	306:	PROGRAM VÁLTOZOTT	[2] / [6]
114:	HŐ	[2ND] / [6]	309:	AKKU TESZT HIBA	[2] / [7]
115:	PULLSTATION	[2ND] / [7]	320:	HANGSZÓRÓ/RELÉ HIBA	[2] / [8]
116:	CSÖVEZETÉK	[2ND] / [8]	321:	BELL 1 HIBA	[2] / [9]
117:	LÁNG	[2ND] / [9]	323:	RIASZTÁS RELÉ HIBA	[2] / [10]
118:	RIASZTÁS KÖZEL	[2ND] / [10]	350:	KOMMUNIKÁCIÓS HIBA	[2] / [11]
120:	TŰZ RIASZTÁS	[2ND] / [11]	351:	TÉLCO 1 HIBA	[2] / [12]
121:	DURESS	[2ND] / [12]	354:	NEM KOMMNIKÁL	[2] / [BYP]
122:	NÉMA PÁNIK	[2ND] / [BYP]	370:	VÉDELMI HUOK HIBA	[2] / [MEM]
123:	HANGOS PÁNIK	[2ND] / [MEM]	371:	VÉDELMI HUOK NYITVA	[2] / [TRBL]
130:	BETÖRÉS	[2ND] / [TRBL]	372:	VÉDELMI HUOK RÖVIDZÁR	[3] / [2ND]
131:	KÜLSŐ BETÖRÉS	[1] / [2ND]	373:	TŰZ HUOK HIBA	[3] / [1]
132:	BELSŐ BETÖRÉS	[1] / [1]	382:	SZENZOR HIBA	[3] / [2]
133:	24Ó BETÖRÉS	[1] / [2]	383:	SZENZOR SZABOTÁZS	[3] / [3]
136:	BETÖRÉS KÜLTÉREN	[1] / [3]	400:	NYIT / ZÁR	[3] / [4]
137:	BETÖRÉS SZABOTÁZS	[1] / [4]	401:	FELHASZNÁLÓSZÁM NYIT / ZÁR	[3] / [5]
138:	BETÖRÉS RIASZTÁS KÖZEL	[1] / [5]	402:	CSOPORT NYIT / ZÁR	[3] / [6]
140:	ÁLTALÁNOS RIASZTÁS	[1] / [6]	403:	AUTOMATIKUS NYITÁS / ZÁRÁS	[3] / [7]
150:	24 ÓRÁS AUX	[1] / [7]	404:	KÉSŐ NYITNI / ZÁRNI	[3] / [8]
151:	GÁZ ÉRZÉKELVE	[1] / [8]	407:	TÁV ÉLESÍTÉS LETÖLTÉS	[3] / [9]
152:	FAGYÁS	[1] / [9]	410:	TÁV HOZZÁFÉRÉS	[3] / [10]
153:	HŐVESZTÉS	[1] / [10]	441:	NYIT / ZÁR - STAY MÓD	[3] / [11]
154:	VÍZFOLYÁS	[1] / [11]	570:	KIIKTATÁS	[3] / [12]
155:	FÓLIA SZAKADÁS RIASZTÁS	[1] / [12]	572:	24 ÓRÁS ZÓNA KIIKTATÁS	[3] / [BYP]
156:	NAP HIBA RIASZTÁS	[1] / [BYP]	573:	BETÖRÉS KIIKTATÁS #	[3] / [MEM]
157:	ALACSONY GÁZSZINT	[1] / [MEM]	574:	CSOPORT KIIKTATÁS	[3] / [TRBL]
158:	MAGAS HŐMÉRSÉKLET	[1] / [TRBL]	601:	KÉZI TESZT	[4] / [2ND]
159:	ALACSONY HŐMÉRSÉKLET	[2] / [2ND]	602:	PERIODIKUS TESZT	[4] / [1]
161:	LÉGÁRAM HIÁNY	[2] / [1]	625:	IDŐ / DÁTUM RESET	[4] / [2]
			654:	RENDSZER INAKTIVITÁS	[4] / [3]

JELENTÉSKÓDOK

Minden szám érvényes **[1]** és **[F]** között. A **[2ND]** = nem jelenti a számot, kivéve a Contact ID programozható kódokat. Egy számjegye jelentéshez, írjon "kihagyást" (**[2ND]**) első jegyként (*alapértelmezett = [2ND] / [2ND]*).



Gépeljen FF-et amikor az alapértelmezett Ademco Contact ID jelentéskódokat programozza, ha Ademco Contact ID (programozható kódok) vagy Pager jelentés formátumokat használ.

Ha a Contact ID formátumot (minden kód) választja, 300 - 527 között a címeket (szekciók 11 - 67) nem kell programozni. A Contact ID (minden kód) kiválasztásához a [10] gombot állítsa be 09 szekcióban/038 címen mindkét távfelügyelet telefonszámra (lásd 3. oldal).

RIASZTÁS JELENTÉSKÓDOK ZÓNA 1 - 10:

Streamline szekció	Adat	Leírás	Cím
36	___ / ___	Zóna 1	400
	___ / ___	Zóna 2	401
	___ / ___	Zóna 3	402
	___ / ___	Zóna 4	403
37	___ / ___	Zóna 5	404
	___ / ___	Zóna 6	405
	___ / ___	Zóna 7	406
	___ / ___	Zóna 8	407

RIASZTÁS VISSZAÁLL JELENTÉSKÓDOK ZÓNA 1 - 10

Streamline szekció	Adat	Leírás	Cím
42	___ / ___	Zóna 1	424
	___ / ___	Zóna 2	425
	___ / ___	Zóna 3	426
	___ / ___	Zóna 4	427
43	___ / ___	Zóna 5	428
	___ / ___	Zóna 6	429
	___ / ___	Zóna 7	430
	___ / ___	Zóna 8	431

38	[]	___ / ___	Zóna 9	408
		___ / ___	Zóna 10	409
		[2ND] / [2ND]	Jövőbeli használat	410
		[2ND] / [2ND]	Jövőbeli használat	411
39 - 41			Jövőbeli használat	412-423

44	[]	___ / ___	Zóna 9	432
		___ / ___	Zóna 10	433
		[2ND] / [2ND]	Jövőbeli használat	434
		[2ND] / [2ND]	Jövőbeli használat	435
45 - 53			Jövőbeli használat	436-471

Szabotázs 1 - 4 JELENTÉSKÓDOK

Streamline szekció	Adat	Leírás	Cím	
54	[]	___ / ___	Szabotázs 1 (ATZ)	472
		___ / ___	Szabotázs 2	473
		___ / ___	Szabotázs 3 (ATZ)	474
		___ / ___	Szabotázs 4	475

Szabotázs 5 és 7 JELENTÉSKÓDOK

Streamline szekció	Adat	Leírás	Cím	
55	[]	___ / ___	Szabotázs 5 (ATZ)	476
		[2ND] / [2ND]	Jövőbeli használat	477
		___ / ___	Szabotázs 7 (ATZ)	478
		[2ND] / [2ND]	Jövőbeli használat	479

Streamline szekciók **56 - 60** (címek **480-499**) jövőbeli használatra fenntartva.

HIBA JELENTÉSKÓDOK:

Streamline szekció	Adat	Leírás	Cím	
61	[]	[2ND] / [2ND]	Jövőbeli használat	500
		___ / ___	Idővesztés	501
		[2ND] / [2ND]	Jövőbeli használat	502
		[2ND] / [2ND]	Jövőbeli használat	503

HIBA VISSZAÁLL JELENTÉSKÓDOK:

Streamline szekció	Adat	Leírás	Cím	
63	[]	[2ND] / [2ND]	Jövőbeli használat	508
		___ / ___	Idő programozott	509
		___ / ___	Szabotázs / vezetékhiba	510
		___ / ___	TLM visszaáll	511

SPECIAL JELENTÉSKÓDOK:

Streamline szekció	Adat	Leírás	Cím	
64	[]	___ / ___	Test report	512
		[2ND] / [2ND]	Jövőbeli használat	513
		[2ND] / [2ND]	Jövőbeli használat	514
		[2ND] / [2ND]	Jövőbeli használat	515

Streamline szekció	Adat	Leírás	Cím	
66	[]	[2ND] / [2ND]	Jövőbeli használat	520
		[2ND] / [2ND]	Jövőbeli használat	521
		[2ND] / [2ND]	Jövőbeli használat	522
		[2ND] / [2ND]	Jövőbeli használat	523

Streamline szekció	Adat	Leírás	Cím	
65	[]	[2ND] / [2ND]	Jövőbeli használat	516
		[2ND] / [2ND]	Jövőbeli használat	517
		[2ND] / [2ND]	Jövőbeli használat	518
		[2ND] / [2ND]	Jövőbeli használat	519

Streamline szekció	Adat	Leírás	Cím	
67	[]	___ / ___	Login (Espload)	524
		___ / ___	Program változás	525
		[2ND] / [2ND]	Jövőbeli használat	526
		[2ND] / [2ND]	Jövőbeli használat	527

DECIMÁLIS PROGRAMOZÁS

A decimális programozási móddal az összes rendszer időzítő programozható. Ez a mód 3-jegyű értékeket használ **000 - 255** között a **044** és **061** közötti címeken .

Table 5: Decimális programozási mód

- | |
|---|
| <ol style="list-style-type: none"> 1) [ENTER] + [TELEPÍTŐKÓD] (alapértelmezett: 080808) 2) Az [ENTER] gomb villog, jelezve, hogy programozási módban van 3) Adjon meg 3 jegyet [CÍM] (044 - 061) 4) A kezelő kijelzi az erre a címre mentett aktuális 3-jegyű adatot, lásd Figure 2 a 6. oldalon. 5) Adjon meg 3 jegyet [ADAT] (000 - 255) és ne nyomjon [ENTER] gombot, a szoftver automatikusan menti az adatot 6) Ismétlje a 2. lépéstől vagy a [CLEAR] gombbal kiléphet programozási módból |
|---|

Cím	Adat	Leírás	Alap
044	N/A	Jövőbeli használat	
045	N/A	Jövőbeli használat	
046	___ / ___ / ___	(nap vagy óra) Auto teszt jelentés minden ? ("001" és "255" között) (000 = kikapcsolt) Ha 090 címen [3] gomb KI = 046 cím napban (lásd 7. oldal) Ha 090 címen [3] gomb BE = 046 cím órában (lásd 7. oldal)	
047	___ / ___ / ___	(óra) Auto teszt jelentés ("000" és "023" között)	
048	___ / ___ / ___	(perc) Auto teszt jelentés ("000" és "059" között)	

Címek **049** és **052** között fenntartva Jövőbeli használatra.

053 ___ / ___ / ___ (x 15 ms) Zóna sebesség 600 ms

Címek **054** és **056** között fenntartva Jövőbeli használatra.

057 ___ / ___ / ___ IntelliZóna késleltetés (másodpercben, minimum = 10 másdperc) 48 másdperc

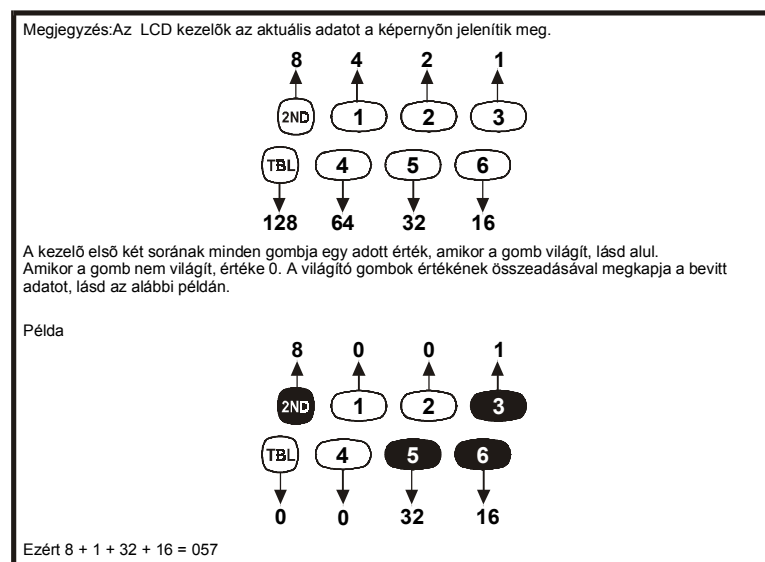
058 ___ / ___ / ___ Telepítőzár (147 = zárva, 000 = nyitva). Amikor a Telepítőzár bekapcsolt a központban: 4 másodpercre indításkor, a STATUS LED villog, amíg a tárcsázó relé nyit és zár kattogó hang kíséretében.

059 N/A Jövőbeli használat

060 N/A Jövőbeli használat

061 N/A Jövőbeli használat

Figure 2: Decimális kijelző LED kezelőkhöz



JELLEMZŐ VÁLASZTÓ PROGRAMOZÁS

A **062** és **126** közötti címek a Jellemző választó programozási móddal programozhatók. Ezzel a módszerrel, a kezelő minden gombja, minden címen egy opciónak vagy jellemzőnek felel meg. A gomb megnyomására megjelenik a kezelőn és újabb megnyomására kialszik. A gombok BE és KI állapota határozza meg a választott jellemzőt. A **080** és **085** közötti címek Jövőbeli használatra vannak fenntartva. Így programozhat a Jellemző választó programozási móddal:

Table 6: Jellemző választó programozási mód

- 1) [ENTER] + [TELEPÍTŐKÓD] (alapértelmezett: 080808)
- 2) Az [ENTER] gomb villogva jelzi, hogy programozási módban van
- 3) Adjon meg 3 jegyet [CÍM] (062 - 126)
- 4) Miután beírta a címet, a kezelő kijelzi a jellemző állapotát. A megfelelő gombok BE és KI kapcsolásával állíthatja be a kívánt opciókat. Az [ENTER] gomb megnyomásával elfogadja, és a megerősítő csipogás hallatszik, jelezve, hogy az opciót el lett fogadva. Az [ENTER] gomb villogva jelzi, hogy a szoftver várja a következő cím bevitelét.
- 5) A 3. lépéstől folytathatja a programozást vagy a [CLEAR] gombbal kiléphet a programozási módból.

086:

Lásd "TLM" táblázat jobbra

N/A

N/A

Visszahívás

N/A

N/A

Impulzus tárcsázás

N/A

N/A

(1:2) Európai impulzus

Lásd "Jelentés opciók" táblázat jobbra

N/A

N/A

N/A

088:

N/A

N/A

N/A

N/A

N/A

N/A

N/A

N/A

N/A

N/A

Szabotázs felismerés

N/A

N/A

Zónák EOL-lal (1kW)

N/A

090:

N/A

N/A

N/A

Auto teszt jelentés időzítő napban

N/A

N/A

N/A

Zóna duplázás (ATZ) vezetékelés soros

Zóna duplázás (ATZ)

Hangos hiba figyelmeztetés

N/A

Kezelő Zóna 1 felügyelet

Kezelő Zóna 2 felügyelet

N/A

Pager formátum (késleltetést megvárja)

Pager jelentés csak riasztás

GOMB**KI / BE**

1	[2ND]	1
1	[1]	1



N/A

N/A

Bekapcsolt

N/A

N/A

Hang tárcs. (DTMF)

N/A

N/A

(1:1.5) USA impulzus

N/A

N/A

N/A

N/A

GOMB**KI / BE**

1	[2ND]	1	N/A
1	[1]	1	N/A
1	[2]	1	N/A
1	[3]	1	N/A
1	[4]	1	N/A
1	[5]	1	N/A
1	[6]	1	N/A
1	[7]	1	N/A
1	[8]	1	N/A
1	[9]	1	N/A

N/A

N/A

N/A

N/A

N/A

N/A

N/A

N/A

1	[10]	1
1	[11]	1



N/A

N/A

No EOL

N/A

GOMB**KI / BE**

1	[2ND]	1	N/A
1	[1]	1	N/A
1	[2]	1	N/A

N/A

órában

N/A

N/A

N/A

Párhuzamos

Bekapcsolt

Bekapcsolt

N/A

Bekapcsolt

Bekapcsolt

N/A

Személyes tárcsázás (késleltetés alatt)

Minden esemény

Telefonvonal figyelés (TLM)**KEY**

[2ND]	[1]
KI	KI
KI	BE

- TLM kikapcsolt

- TLM csak hibát generál

Jelentés opciók**GOMB**

[11]	[12]
KI	KI
KI	BE
BE	KI
BE	BE

- Jelentés kikapcsolt

- Szokásos jelentés

- Osztott jelentés (Riasztás & Rendszer)

- Dupla jelentés

Jelentés tárcsázás sorrend (tel. szám)

Szokásos: 1,2,1,2,1,2,1,2, nem kommunikál

Osztott: Riasztások - 1,1,1,1,1,1,1,1, nem kommunikál

Rendszer - 2,2,2,2,2,2,2,2, nem kommunikál

Dupla: 1,1,1,1,1,1,1,1, nem kommunikál

2,2,2,2,2,2,2,2, nem kommunikál

Szabotázs / Vezetékhiba definíciók**GOMB**

[10]	[11]
KI	KI
KI	BE
BE	BE

- Szabotázs

felügyelet kikapcsolt

hiba és riasztás

kódok jelentése

Table 7: Zóna definíció

Cím	Gomb:	[1]	[2]	[3]	[4]	[5]	[6]	[7]	[8]	[9]	[10]
	Zóna:	1	2	3	4	5	6	7	8	9	10
092:	IntelliZóna = BE	1	1	1	1	1	1	1	1	1	1

A **096** és **126** közötti címek fenntartva Jövőbeli használatra.

NYOMÓGOMB PROGRAMOZÁS

Programozza a jellemzőket gyorsan, címek és szekciós számok bevitel nélkül. A Nyomógomb programozás aktiválásához, nyomja meg az **[ENTER]** gombot, majd adja meg a telepítőkódot. Nyomja meg a kívánt jellemzőhöz tartozó gombot. Az **[ENTER]** vagy a **[CLEAR]** gombbal kiléphet. Amikor az Espload-dal kommunikál, nem léphet programozási módba.

Table 8: Nyomógomb programozás

Gomb	Jellemző
[MEM]	Központ idő programozás [MEM] gomb villog. Adja meg a 2-jegyű órát (00 - 23) és a 2-jegyű percet (00 - 59).
[BYP]	Teszt jelentés jelentés bekapcsolt 086 címen, [11] és [12] gomb (lásd 7. oldal). Egy értéket kell bevinni 512 címre (5. oldal) és mindkét telefonszámot és az ügyfélszámokat is programozni kell.
[TRBL]	Espload hívása telefonon A Központ azonosítót és a PC jelszót (címek 004 - 007 a 2. oldalon) és a számítógép telefonszámot (címek 008 - 015 a 3. oldalon) programozni kell.
[AWAY]	Válasz Espload-nak Ez a jellemző akkor áll rendelkezésre, ha ADP-1 adaptert használ. Espload-ban, a "vaktárcsázást" aktiválni kell a "modem beállítás" szekcióban és a központ telefonszámot programozni kell.
[STAY]	Kommunikációs kísérletek törlése A következő jelenthető eseményig.

BEKÖTÉS DIAGRAMMOK

A rendszer hardvere a következő zóna körülményeket ismeri fel:

SZIMPLA ZÓNA BEKÖTÉSEK

Figure 3: N.C. bekötések, EOL ellenállás nélkül

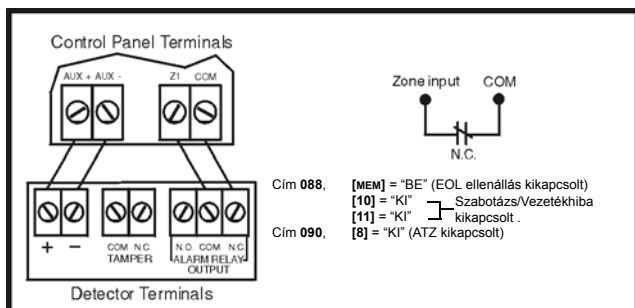


Figure 4: N.C. bekötések, EOL ellenállással (UL/ULC)

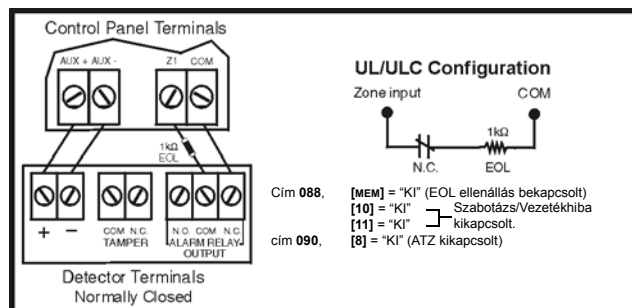


Figure 5: N.O. bekötések, EOL ellenállással (UL/ULC)

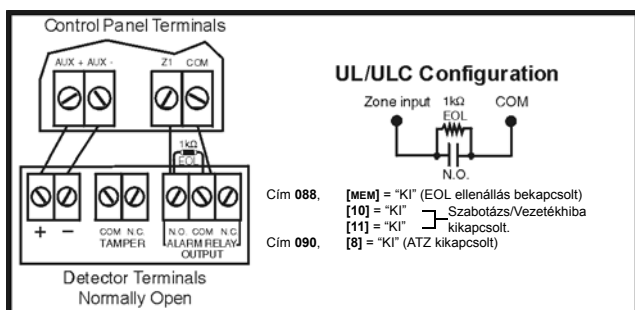


Figure 6: N.C. bekötések, EOL ellenállás nélkül, Szabotázs felismeréssel

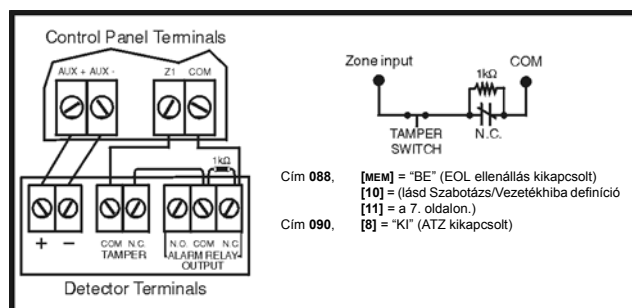
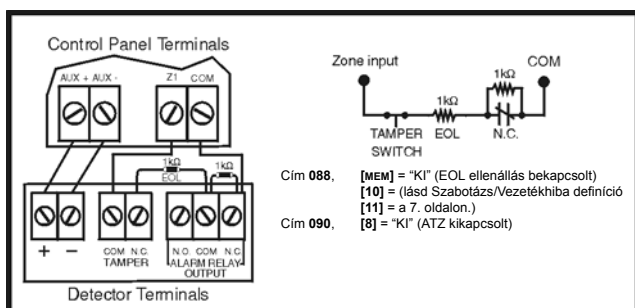


Figure 7: N.C. bekötések, EOL ellenállással, Szabotázs és Vezetékhiba felismeréssel (UL/ULC)



ZÓNA DUPLÁZÓ BEKÖTÉSEK

Figure 8: N.C. bekötések, EOL ellenállás nélkül

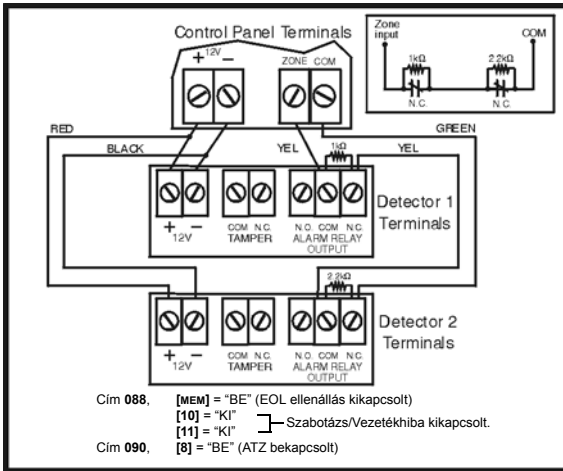


Figure 9: N.C. bekötések, EOL ellenállás nélkül, Szabotázs felismeréssel

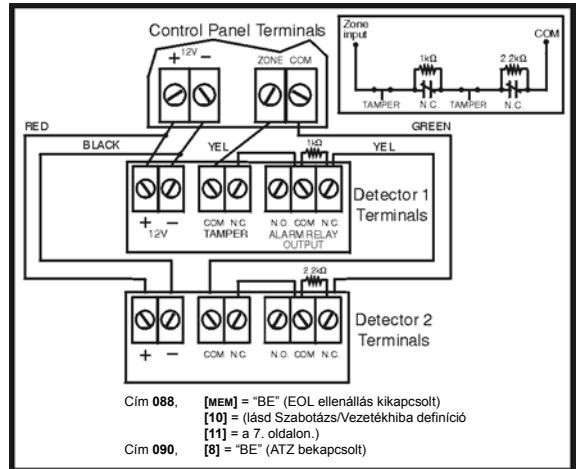


Figure 10: N.O. bekötések, EOL ellenállással, Szabotázs és Vezetékhiba felismeréssel (UL/ULC)

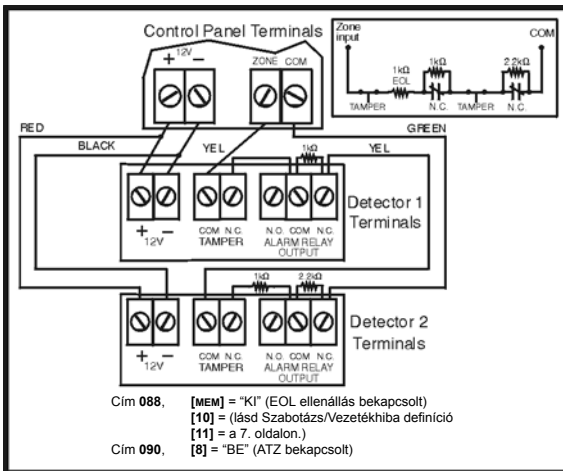
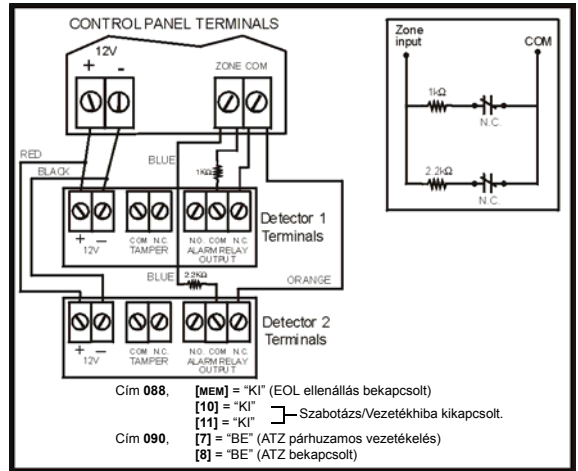


Figure 11: Párhuzamos vezetékelés



EGYÉB BEKÖTÉS DIAGRAMMOK

Figure 12: Egy kezelő zóna bekötése

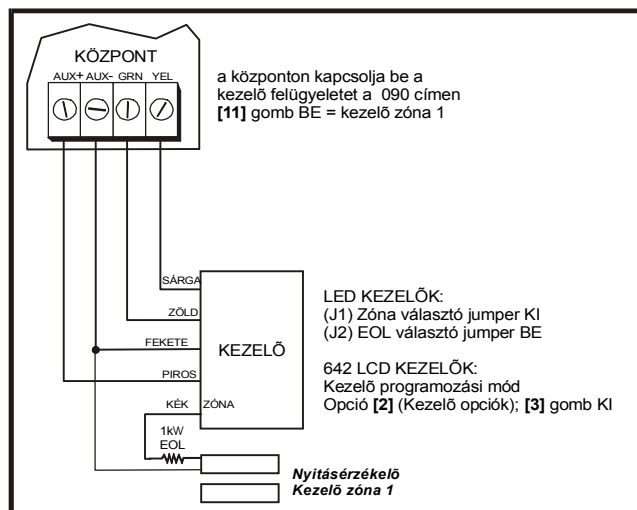


Figure 13: Két kezelő zóna bekötése két kezelővel

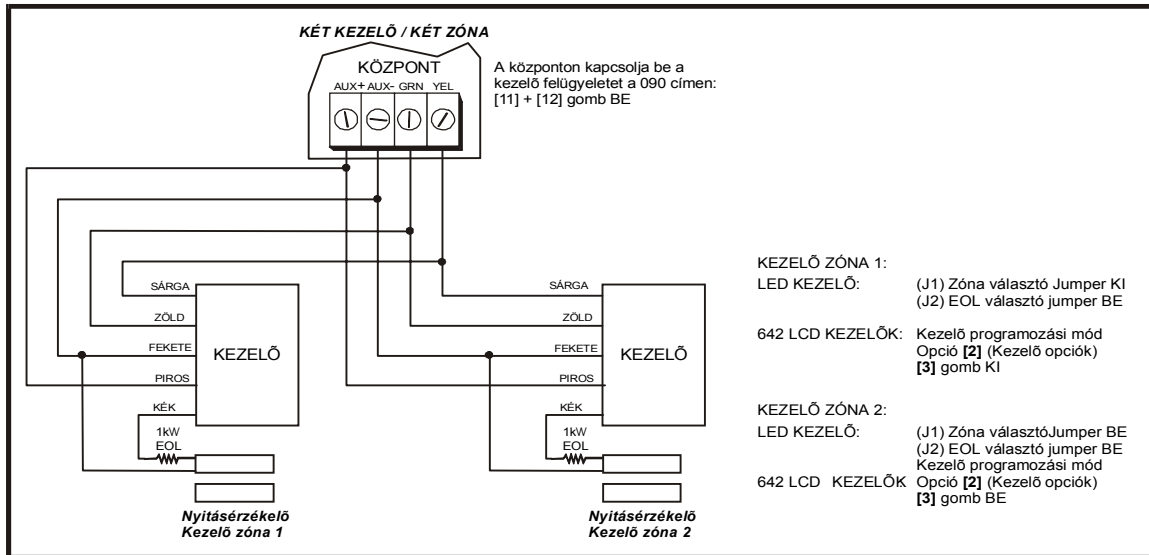
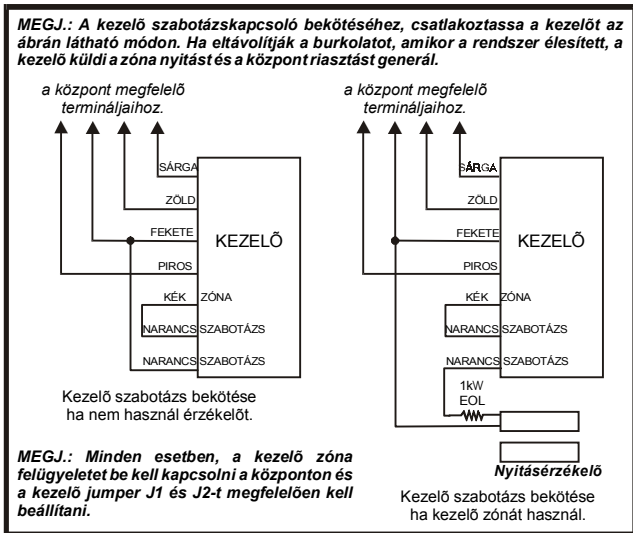


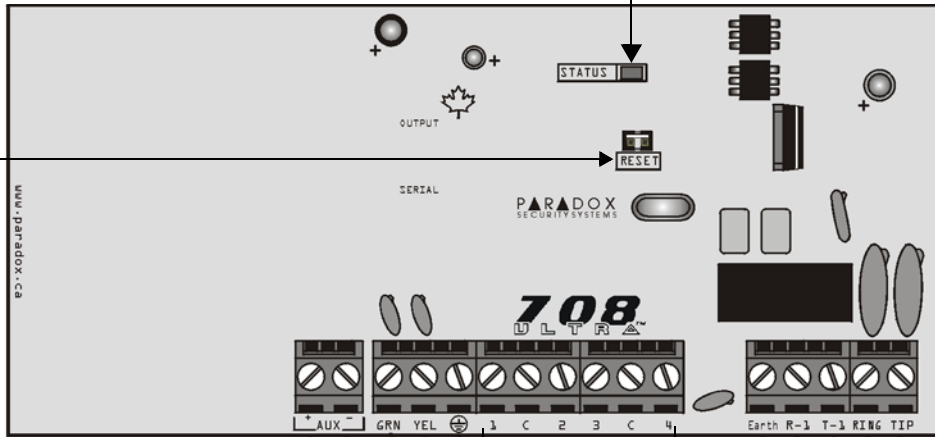
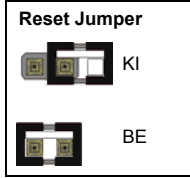
Figure 14: Kezelő szabotázskapcsoló bekötése



VEZETÉKELÉS DIAGRAM

ÁLLAPOT LED:

Másodpercenként villan = normál
 1 mp BE./1 mp KI = hiba
 Világít = a központ telefonvonalat használ
 Gyorsan villog 4 mp-ig indítás után = telepítőzár bekapcsolt



FIGYELEM:
 Vegye le a telefonvonalat szerelés előtt.

A bemenet terminálokat lásd 1. kiemelés. Vezetékes bekötések, lásd Szimpla Zóna bekötések a 9. oldalon és Zóna duplázó bekötések a 10. oldalon.

Hidegvíz cső vagy földrúd

Föld saru

AWG# 14 szimpla tömör rézdrót

fémdoboz-hoz

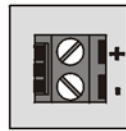
Megj.: UL telepítéseknél, a fémdobozt a hidegvíz csőhöz vagy a földrúdnál kell földelni.

A maximális villámvédelem érdekében javasoljuk, hogy külön földelje a tárcsázót és a zóna föld terminálokat.

Külső táp vagy másik Esprit központ

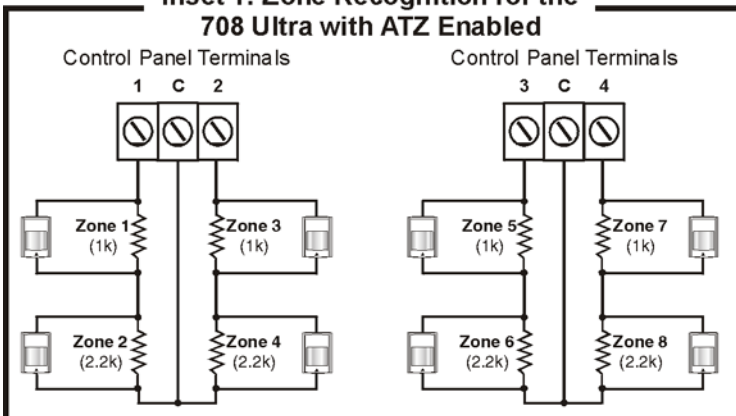
12Vdc

A 708 Ultra tápellátásához csatlakoztassa a 12Vdc tápot a 708ULT AUX termináljára. Külső tápot is használhat vagy másik Esprit központ AUX kimenetét.



Kezelők
 - LED kezelő 636 és 646
 - LCD kezelő 642

Inset 1: Zone Recognition for the 708 Ultra with ATZ Enabled



P A R A D O X[®]
 SECURITY SYSTEMS

780 Boul. Industriel, St-Eustache, Montréal, Québec, Canada J7R 5V3

Fax: (450) 491-2313

www.paradox.ca

PRINTED IN CANADA 07/2003

708ULT-EP00

